

I CASSA DI FONDAZIONE

VERIFICHE ED OPERAZIONI PRELIMINARI

Prima di passare all'installazione si consiglia di effettuare le seguenti modifiche ed operazioni:

1. Il cancello, una volta installato, dovrà poggiare sulla cassa di fondazione ed essere ancorato sulla cerniera superiore. Pertanto l'eventuale cerniera inferiore deve essere eliminata.
2. La struttura del cancello deve essere solida ed appropriata
3. La corsa dell'anta deve essere limitata, sia in apertura che in chiusura, da una coppia di arresti, rivestiti in gomma saldamente fissati al suolo.

F CAISSE DE FONDATION

VERIFICATIONS ET OPERATIONS PRELIMINAIRES

Les modifications et opérations suivantes doivent être effectuées avant l'installation:

1. Le portail, une fois installé, doit reposer sur la caisse de fondation et être ancré sur la charnière supérieure. L'éventuelle charnière inférieure doit donc être éliminée.
2. La structure du portail doit être solide et appropriée.
3. La course du vantail doit être limitée, à l'ouverture comme à la fermeture, par un arrêt revêtu de caoutchouc et solidement fixé au sol.

E CAJA DE FUNDACIÓN

CONTROLES Y OPERACIONES PRELIMINARES

Antes de pasar a la instalación, se aconseja efectuar las siguientes modificaciones y operaciones:

1. La cancela, una vez instalada, debe apoyarse sobre la caja de cimentación y fijarse al gozne superior. Por tanto, el eventual gozne inferior se tiene que eliminar.
2. La estructura de la cancela debe ser sólida y apropiada.
3. La carrera de la hoja debe ser limitada, tanto en fase de apertura como de cierre, por una pareja de topes, revestidos de goma y sólidamente fijados al suelo.

GB FOUNDATION BOX

PRELIMINARY CHECKS AND OPERATIONS

Prior to installation, the following alterations and operations are recommended:

1. When the gate has been installed it should rest on the foundation box and be anchored to the upper hinge. Any lower hinge should therefore be eliminated.
2. The structure of the gate should be suitable and sturdy.
3. Gate opening and closing should be limited by a pair of rubber-covered stops firmly fixed to the ground.

D FUNDAMENTS KastEN

ÜBERPRÜFUNGEN UND VORBEREITENDE ARBEITEN

Vor der Installation ist es ratsam, die folgenden Änderungen und Arbeiten durchzuführen:

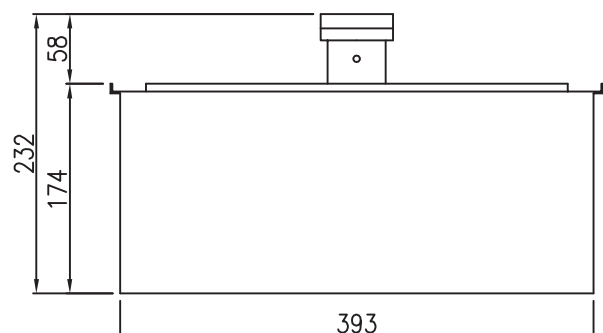
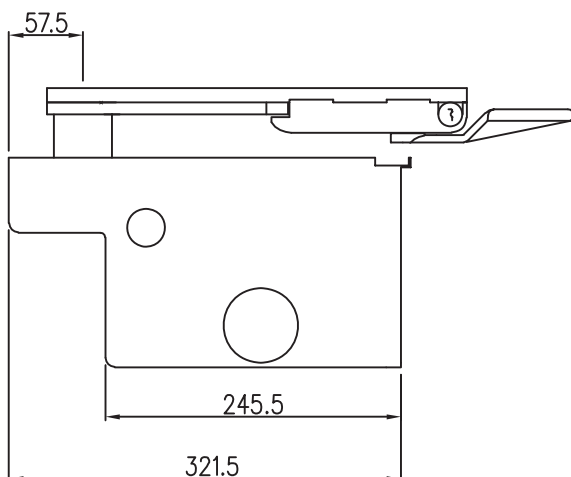
1. Sobald das Tor installiert ist, muß dieses auf dem Fundamentskasten aufsitzen und an dem oberen Scharnier verankert sein. Daher muß das eventuell vorhandene untere Scharnier entfernt werden.
2. Die Struktur des Tors muß solide und geeignet sein.
3. Der Verlauf des Torflügels muß sowohl bei der Öffnung als auch bei der Schließung durch ein Paar Arretierungen limitiert sein, die mit Gummi verkleidet und fest am Boden befestigt sind.

NL FUNDERINGSKAST

CONTROLES EN VOORAF TE VERRICHTEN WERKZAAMHEDEN

Alvorens tot de installatie over te gaan wordt geadviseerd de volgende veranderingen aan te brengen en de volgende werkzaamheden te verrichten:

1. Als de poort geïnstalleerd is moet de poort op de funderingskast steunen en aan het bovenste scharnier bevestigd zijn. Het eventuele onderste scharnier moet dus verwijderd worden.
2. Het frame van de poort moet stevig en geschikt zijn.
3. De slag van de poortvleugel moet zowel tijdens het openen als het sluiten begrensd worden door een set (2) met rubber beklede aanslagen die stevig aan de grond bevestigd moeten worden.



I

INSTALLAZIONE

Eseguire uno scavo alla base del cancello in cui alloggiare la cassa di fondazione. Prevedere un adeguato drenaggio dell'acqua e predisporre il passaggio delle canaline di adduzione dei cavi. Annegare la cassa nel calcestruzzo e verificare che il perno della cassa, sia perfettamente in asse con la cerniera superiore del cancello. (fig. 1)

Sistemare tutti i leverismi sulla cassa di fondazione nella sequenza indicata. (fig. 2)

Sistemare l'anta del cancello in modo che sia incernierata nella parte superiore, ed in appoggio nella parte inferiore. Verificare che l'asse di rotazione dell'anta sia corretto e fissare questa meccanicamente o mediante saldatura. (fig. 3)

Ricorda di ingrassare bene: giunzioni perni e snodi durante il montaggio dei particolari.

È necessario ingrassare periodicamente il perno della cassa. Tale operazione si esegue come descritto (fig. 4).

F

INSTALLATION

Creuser une tranchée à la base du portail pour y loger la caisse de fondation. Prévoir un drainage de l'eau approprié ainsi que le passage des canaux d'adduction des câbles. Noyer la caisse dans le béton et contrôler que le pivot de la caisse soit parfaitement dans l'axe de la charnière supérieure du portail. (fig. 1)

Installer tous les mécanismes de levage sur la caisse de fondation dans l'ordre indiqué. (fig. 2)

Installer le vantail du portail de manière à ce qu'il soit articulé dans la partie supérieure et en appui sur la partie inférieure. S'assurer que l'angle de rotation du vantail est correct et fixer ce dernier mécaniquement ou par une soudure. (fig. 3)

Se rappeler de bien graisser les articulations des pivots et les joints lors du montage des pièces assemblées.

Le pivot de la caisse doit être régulièrement graissé. Cette opération s'effectue de la manière suivante (fig. 4).

E

INSTALACION

Hay que realizar lo siguiente: Excavar un hoyo en la base de la cancela, en el que se colocará la caja de cimentación. Prever un adecuado drenaje del agua y predisponer el paso de los conductos de aducción de los cables. Embeberla caja en el hormigón y verificar que el perno de la caja se encuentre perfectamente centrado con el gozne superior de la cancela. (fig. 1)

Montar todas las palancas sobre la caja de cimentación, en la secuencia indicada. (fig. 2)

Montar la hoja de la cancela de manera que quede ensamblada con goznes en la parte superior y apoyada en la parte inferior. Verificar que el eje de rotación de la hoja sea correcto y fijar ésta mecánicamente o mediante soldadura. (fig. 3)

Recuerde que hay que engrasar bien juntas, pernos y articulaciones durante el montaje de las piezas.

Es necesario engrasar periódicamente el perno de la caja. Para ello, hay que realizar lo siguiente (fig. 4).

GB

INSTALLATION

Make a hole in the ground at the base of the gate to house the foundation box. Provide for adequate water drainage and prepare the passage of the cable ducts. Bury the box in concrete and check that the box pin is perfectly aligned with the upper gate hinge. (fig. 1)

Place all the lever mechanisms on the foundation box in the indicated sequence. (fig. 2)

Fit the gate so that it is hinged in the upper part, while its lower part is just resting on the pin. Check that the axis of rotation of the gate is correct and fix mechanically or weld. (fig. 3)

Note: grease joints, pins and articulated joints thoroughly during assembly of the parts.

The box pin must be greased periodically. Proceed as follows (fig. 4).

D

INSTALLATION

Einen Aushub an der Basis des Tors vornehmen, in welchen der Fundamentskasten eingesetzt wird. Eine geeignete Drainage des Wassers vorsehen und die Passage der Zufuhrkabelkanäle vorbereiten. Den Kasten in den Beton einsetzen und überprüfen, daß der Stift des Kastens perfekt in Achse mit dem oberen Scharnier des Tores ist. (Abb. 1)

Alle Hebelsysteme auf dem Fundamentskasten in der angegebenen Reihenfolge anordnen. (Abb. 2)

Den Torflügel so anordnen, daß er im oberen Teil eingehängt ist und im unteren Teil aufliegt. Überprüfen, daß die Drehachse des Torflügels korrekt ist und dieser mechanisch oder durch Schweißung befestigt ist. (Abb. 3)

Daran denken, folgendes gut zu schmieren: Verbindungen, Stifte und Gelenke während der Montage der Einzelteile.

Es ist notwendig, den Stift des Kastens regelmäßig zu schmieren. Diese Arbeit ist wie folgt durchzuführen (Abb. 4).

NL

INSTALLATIE

Graaf een gat aan de onderkant van de poort waarin de funderingskast ondergebracht moet worden. Maak een waterafvoer zodat het water goed weg kan en maak een doorvoer voor de kabelgoten. Stort de funderingskast in beton en controleer of de pen van de kast zich volledig op dezelfde aslijn met het bovenste scharnier van de poort bevindt. (fig. 1)

Monteer alle hefboomen in de aangegeven volgorde op de funderingskast. (fig. 2)

Monteer de poortvleugel zodanig dat hij aan de bovenkant gescharnierd is en op de onderkant steunt. Controleer of de draaiax van de poortvleugel juist is en bevestig de vleugel vervolgens mechanisch of las hem vast. (fig. 3)

Denk eraan dat u tijdens het monteren van de onderdelen de verbindingen, depennen en de scharnieren goed met vet smeert.

Het is noodzakelijk om de pen van de kast van tijd tot tijd met vet te smeren. Dit moet als volgt gedaan worden (fig. 4).

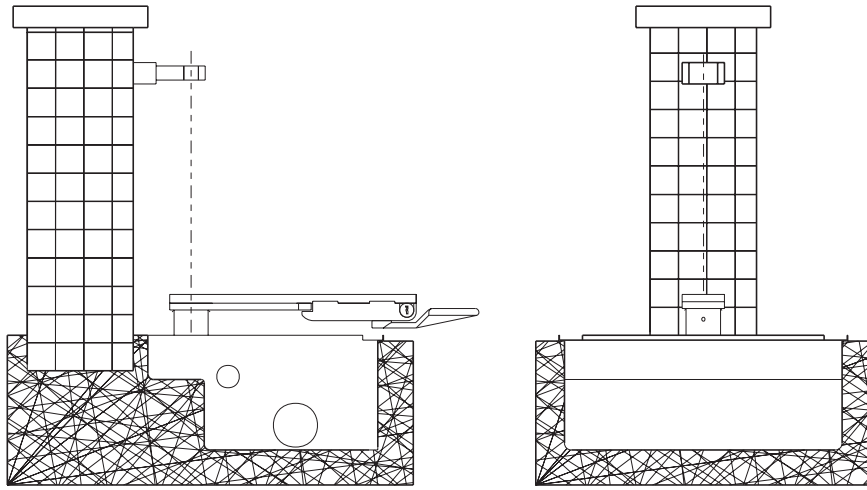


Fig. 1 / Abb. 1

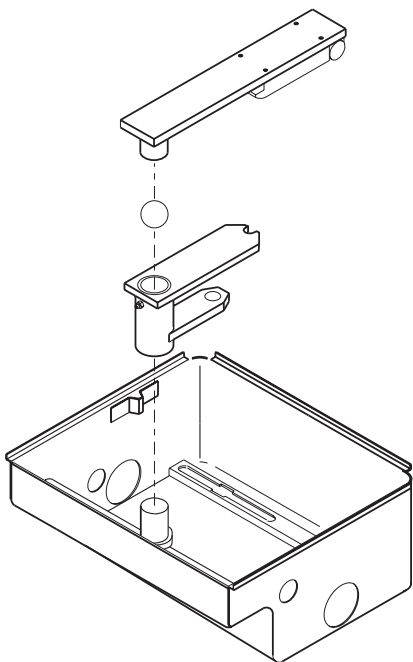


Fig. 2 / Abb. 2

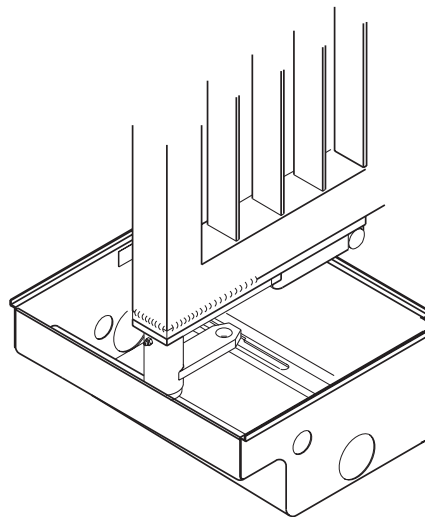


Fig. 3 / Abb. 3

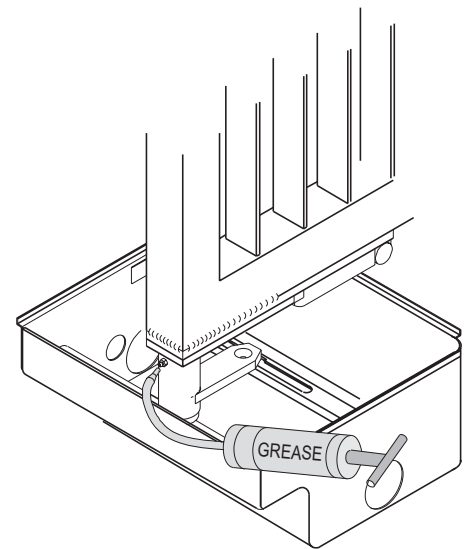


Fig. 4 / Abb. 4

I ACCESSORI
ROCK 360°

F ACCESSOIRES
ROCK 360°

E ACCESORIOS
ROCK 360°

GB ACCESSORIES
ROCK 360°

D ZUBEHÖR
ROCK 360°

NL ACCESSOIRES
ROCK 360°

