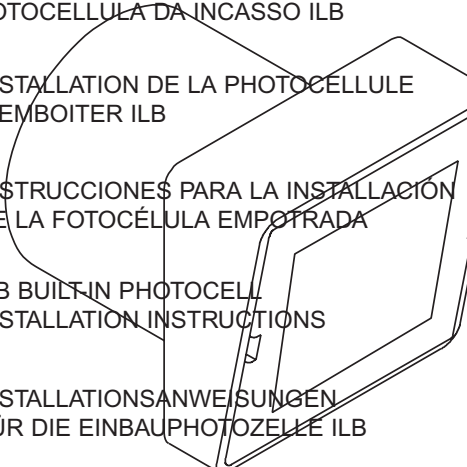
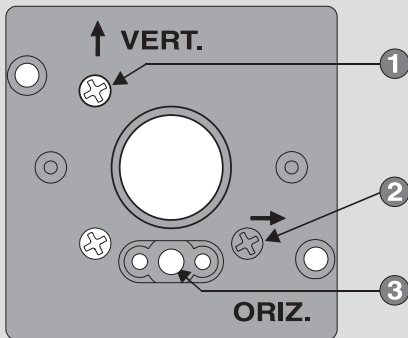


ILB sincro



- 
- I** ISTRUZIONE PER L'INSTALLAZIONE DELLA FOTOCELLULA DA INCASSO ILB
 - F** INSTALLATION DE LA PHOTOCÉLULE A EMBOITER ILB
 - E** INSTRUCCIONES PARA LA INSTALACION DE LA FOTOCÉLULA EMPOTRADA
 - GB** ILB BUILT IN PHOTOCCELL INSTALLATION INSTRUCTIONS
 - D** INSTALLATIONSANWEISUNGEN FÜR DIE EINBAUPHOTOZELLE ILB
 - NL** AANWIJZINGEN VOOR DE INSTALLATIE VAN DE INBOUWFOTOCEL ILB

I	ITALIANO	pag.	6
F	FRANÇAIS	pag.	9
E	ESPAÑOL	pag.	12
GB	ENGLISH	pag.	15
D	DEUTSCH	pag.	18
NL	NEDERLANDS	pag.	21



1. Regolazione verticale
2. Regolazione orizzontale
3. Led di centratura (spento a fotocellule allineate)

1. Vertical adjustment
2. Horizontal adjustment
3. Centering LED (off when photocells are aligned)

1. Réglage vertical
2. Réglage horizontal
3. Led de centrage (éteint avec les cellules photoélectriques alignées)

1. Vertikale Regulierung
2. Horizontale Regulierung
3. Led der Zentrierung (abgeschaltet bei allinierten Photozellen)

1. Regulación vertical
2. Regulación horizontal
3. Led de centrado (apagado con las fotocélulas alineadas)

1. Verticale verstelling
2. Horizontale verstelling
3. Centreerled (is uit als de fotocellen op één lijn zijn)

Fig. 1 / Abb. 1

I

F

E

GB

D

NL

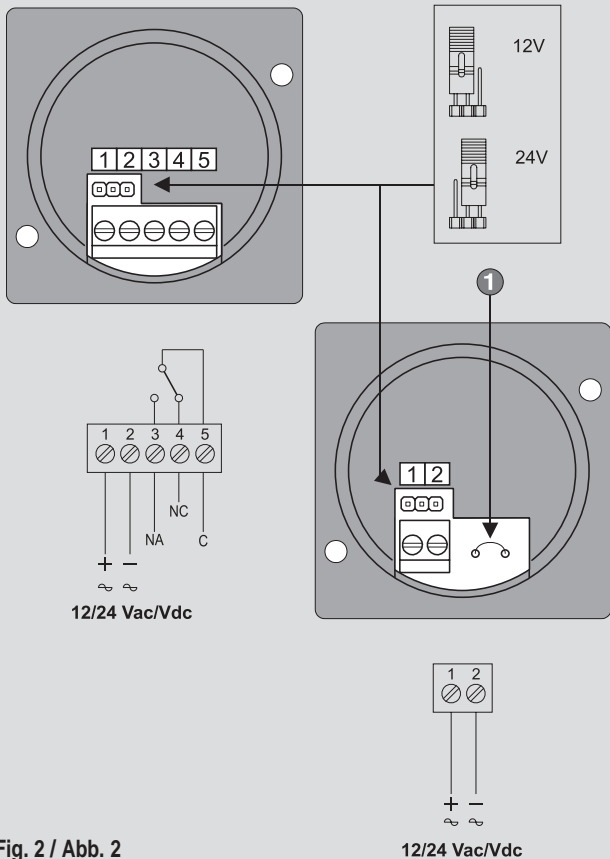


Fig. 2 / Abb. 2

12/24 Vac/Vdc

I

F

E

GB

D

NL

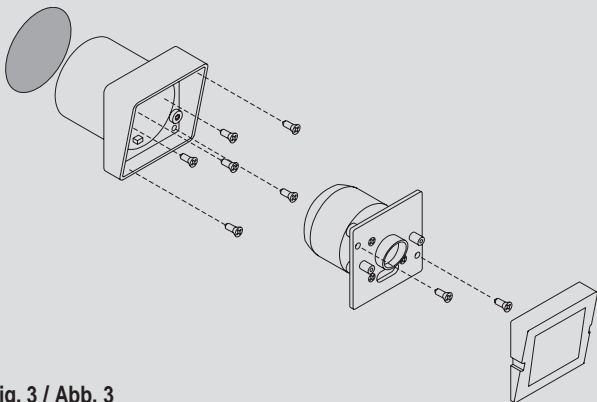


Fig. 3 / Abb. 3

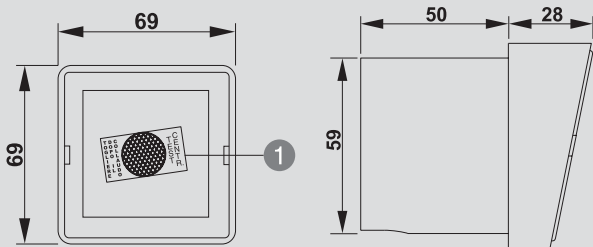


Fig. 4 / Abb. 4

CARATTERISTICHE

L'ILB, composto da un emettitore e da un ricevitore, con uscite e doppio relé di sicurezza, basa il suo funzionamento sulla tecnologia della luce all'infrarosso mediante un diodo all'arseniuro di gallio.

La barriera si realizza tramite l'emissione di un fascio di luce all'infrarosso con frequenze superiori a 1000 Hz e la ricezione dello stesso a mezzo di apposito fotoelemento sensibile all'infrarosso.

L'interruzione del fascio di luce determina lo scambio dei contatti dei relé all'interno del ricevitore.

I due relé interni al ricevitore offrono, come da norme vigenti, il massimo di sicurezza anche nei casi limite di guasto di uno di essi o in mancanza di alimentazione.

Dati tecnici	u.m.	
Portata	m	50*
Alimentazione $\pm 10\%$	Vac/Vdc	12/24 $\pm 10\%$
Consumo Rx (24 Vac)	mA	40
Consumo Tx (24 Vac)	mA	50
Corrente max contatti relé	A	1
Tensione max contatti relé	Vdc	30
Temper. funzionamento	C	-10+70

* La portata è strettamente subordinata alle condizioni ambientali esterne. In presenza di nebbia, polvere o pioggia, la portata può ridursi anche del 70%.

INSTALLAZIONE

Se il fissaggio è a muro incassare nel punto d'installazione i contenitori plastici per fotocellula ILB.

Se il fissaggio è su struttura metallica eseguire un foro diametro mm 60.

In entrambi i casi, predisporre l'uscita dei fili elettrici.

Per avere un buon funzionamento del dispositivo bisogna evitare di installare il

ricevitore nelle immediate vicinanze di fari d'illuminazione o in prossimità di controlli elettronici a triac e simili.

Effettuare i collegamenti elettrici sulle morsettiere come indicato in Fig. 2, tenendo presente che lo scambio dei relè nel ricevitore è riferito a fotocellula alimentata ed allineata.

Fissare il corpo del fotodispositivo con le 4 viti in dotazione nei fori di fissaggio di Fig. 3.

CENTRATURA OTTICA

Per il buon funzionamento della fotocellula è necessario allineare tra loro ricevitore ed emettitore.

Per agevolare l'allineamento sia il Tx che l'Rx hanno il corpo interno montato su molle e tramite due viti si può orientare in orizzontale e in verticale (fig. 1) oltre a questo i ricevitori dispongono di un led rosso che si spegne quando la fotocellula è centrata.

Controllare il funzionamento interrompendo più volte il raggio infrarosso, (il led rosso sulla ricevente deve accendersi ed il relé scambiare). Questa operazione deve essere ripetuta anche dopo aver posizionato il coperchio delle fotocellule.

Il filtro centratura (part. 1 di fig. 4) serve per un ulteriore test e per essere sicuri che anche in condizioni peggiori - esempio nebbia o pioggia - tutto funzioni.

Il test è semplice e veloce, basta appoggiare la pellicola su uno dei frontalini (fig. 5) e controllare che la fotocellula funzioni correttamente; se non funziona significa che siamo al limite della portata o l'allineamento non è perfetto.

Attenzione ricordarsi di togliere la pellicola al termine delle prove.

SINCRONISMO

Negli impianti con due coppie di fotocellule molto vicine, i raggi di un dispositivo potrebbero interferire sull'altro causando dei mal funzionamenti; a questo scopo, se è disponibile l'alimentazione alternata, è consigliabile attivare il sincronismo.

Per attivare il sincronismo tagliare i ponticelli in entrambi i trasmettitori (part. 1 di fig. 2) ed invertire l'alimentazione su una coppia di fotocellule.

Nel caso non sia possibile attivare il sincronismo bisogna evitare di sistemare i due ricevitori sullo stesso lato e i trasmettitori sull'altro ma alternare ricevitore con trasmettitore.

RACCOMANDAZIONI FINALI

1. Effettuare i cablaggi o modifiche ai collegamenti non prima di aver tolto l'alimentazione.
2. Le fotocellule **ILB sincro** non sono compatibili con la vecchia versione **ILB**.

****La non osservanza delle suddette istruzioni, può pregiudicare il buon funzionamento dell'apparecchiatura.**

La ditta TELCOMA declina ogni responsabilità per eventuali malfunzionamenti e/o danni dovuti derivanti dalla loro inosservanza.**

La società TELCOMA srl si riserva la facoltà insindacabile di apportare, in qualsiasi momento, le modifiche che si rendessero necessarie ai fini di un miglioramento estetico e/o funzionale del prodotto.

GARANZIA

La presente garanzia copre gli eventuali guasti e/o anomalie dovuti a difetti e/o vizi di fabbricazione.

La garanzia decade automaticamente in caso di manomissione o errato utilizzo del prodotto.

Durante il periodo di garanzia la ditta TELCOMA srl si impegna a riparare e/o sostituire le parti difettate e non manomesse.

Restano a intero ed esclusivo carico del cliente il diritto di chiamata, nonché le spese di rimozione, imballo e trasporto del prodotto per la riparazione o la sostituzione.

DICHIARAZIONE DI CONFORMITÀ CE

Con la presente, la ditta **TELCOMA s.r.l.** dichiara che il prodotto **ILB** impiegato come fotocellula per apricancello è conforme ai requisiti essenziali della **Direttiva 89/336 (EMC)** e della **Direttiva 72/23 (LVD)** e successive modifiche, se impiegato per gli usi preposti. Il prodotto su indicato si intende parte integrante di una delle configurazioni di installazione tipiche, come riportato nei nostri cataloghi generali.

CARACTERISTIQUES

Le dispositif ILB qui se compose d'un émetteur et d'un récepteur, est muni de sorties et de deux relais de sécurité. Son fonctionnement est basé sur la technologie des rayons infrarouges au moyen d'un diode à l'arséniure de gallium.

La barrière est réalisée par l'émission d'un faisceau de rayons infrarouges ayant une fréquence supérieure à 1000 Hz et la détection de ce faisceau est effectuée au moyen d'éléments spéciaux photo-sensibles aux rayons infrarouges. L'interruption du faisceau lumineux provoque le changement des contacts du relais se trouvant à l'intérieur du récepteur.

Les deux relais se trouvant à l'intérieur du récepteur offrent, selon les normes en vigueur, une sécurité maximum même dans des cas extrêmes comme par exemple si l'un des relais est en panne ou bien en cas de coupure de courant.

Données techniques	u.m.	
Portée	m	50*
Alimentation $\pm 10\%$	Vac/Vdc	12/24 $\pm 10\%$
Consommation Tx (24 Vac)	mA	40
Consommation Rx (24 Vac)	mA	50
Courant max contacts relais	A	1
Tension max contacts relais	Vdc	30
Température de fonctionnem.	C	-10+70

* La portée est étroitement liée aux conditions ambiantes extérieures. En présence de brouillard, de poussière ou de pluie, la diminution de la portée peut atteindre 70%.

INSTALLATION

Si l'on doit fixer l'appareil sur le mur, encastrier les boîtes en plastique pour photocellule ILB à l'endroit choisi. Si on doit fixer l'appareil sur une structure en métal, percer un trou ayant un diamètre de 60 mm.

Dans les deux cas, prévoir une sortie pour les fils électriques.

Pour que le dispositif fonctionne correctement, éviter d'installer le récepteur à proximité de phares d'éclairage ou de contrôles électroniques à triac ou d'appareils semblables.

Effectuer les raccordements électriques sur les plaques à bornes comme indiqué sur la Fig. 2, en tenant compte du fait que le changement de position des relais à l'intérieur du récepteur s'effectue lorsque la photocellule est alimentée et se trouve en position alignée.

Fixer le corps du photo-dispositif à l'aide des 4 vis en dotation dans les trous de fixation indiqués sur la fig. n. 3.

CENTRAGE OPTIQUE

Pour que la photocellule fonctionne bien il faut que le récepteur et l'émetteur soient bien alignés.

Pour faciliter leur alignement, le Tx ainsi que le Rx sont dotés d'un corps interne monté sur des ressorts de manière à ce qu'il soit possible, à l'aide de deux vis, de les orienter aussi bien horizontalement que verticalement (fig. 1). D'autre part, les récepteurs sont pourvus d'un led rouge qui s'éteint lorsque la cellule photoélectrique est centrée.

Contrôler le fonctionnement en interrompant plusieurs fois le rayon à infrarouge, (le led rouge doit s'allumer sur le récepteur et le relais doit s'enclencher). Cette opération doit également être répétée lorsque le couvercle des cellules photoélectriques a été placé.

Le filtre de centrage (dét. 1 de fig. 4) permet d'effectuer un test supplémentaire et de s'assurer que tout fonctionne même dans les pires conditions, par exemple en cas de brouillard ou de pluie.

Le test est simple et rapide. Il suffit de poser la pellicule sur une des ouvertures laissant passer le rayon (fig. 5) et de contrôler que la cellule photoélectrique fonctionne correctement. Si elle ne fonctionne pas cela signifie que la limite de portée a été dépassée ou que l'alignement n'est pas bon.

Attention: ne pas oublier d'enlever la pellicule à la fin des essais.

SYNCHRONISME

Sur les installations pourvues de deux paires de cellules photoélectriques très proches, les rayons d'un dispositif peuvent interférer sur l'autre dispositif et gêner le fonctionnement. Si l'alimentation alternée est possible, il est donc conseillé d'enclencher le mécanisme de synchronisme.

Pour enclencher le mécanisme de synchronisme, couper les connexions sur les deux transmetteurs (dét. 1 de fig. 2) et inverser l'alimentation sur une paire de cellules photoélectriques.

S'il n'est pas possible d'enclencher le mécanisme de synchronisme, il faut

éviter de placer les deux récepteurs d'un côté et les deux émetteurs de l'autre et alterner un récepteur et un émetteur.

RECOMMANDATIONS FINALES

1. Débrancher le courant avant d'effectuer les câblages ou les raccordements.
2. Les cellules photoélectriques **ILB** sincro ne sont pas compatibles avec l'ancienne version **ILB**.

**** L'inobservance des instructions susdites peut compromettre le bon fonctionnement de l'appareil.**

L'entreprise TELCOMA srl décline toute responsabilité concernant les éventuels dysfonctionnement et/ou dommages dérivant de cette inobservance.

La société TELCOMA se réserve le droit absolu d'apporter, à tout moment, les modifications qu'elle retiendrait nécessaires à l'amélioration esthétique et/ou fonctionnelle du produit.

GARANTIE

Cette garantie couvre les éventuelles pannes et/ou anomalies dues à des défauts et/ou des vis de fabrication.

Elle s'annule automatiquement dans le cas de modification ou d'utilisation erronée du produit.

L'entreprise TELCOMA srl s'engage à réparer et/ou remplacer les pièces défectueuses et non modifiées pendant toute la période de garantie.

L'appel téléphonique ainsi que les frais d'enlèvement, d'emballage et de transport du produit en vue de sa réparation ou de son remplacement sont à la charge exclusive du client.

DECLARATION DE CONFORMITÉ CE

La firme TELCOMA s.r.l. déclare que le produit ILB, utilisé comme cellule photoélectrique sur un dispositif d'ouverture de portail, est conforme aux critères essentiels requis par la Directive 89/336 (EMC), la Directive 72/23 (LVD) et les modifications successives, s'il est employé selon les usages prévus. Le produit indiqué ci-dessus est partie intégrante d'une des configurations d'installation typique proposées dans nos catalogues généraux.

CARACTERISTICAS

El ILB, compuesto por un emisor y un receptor, con salidas a doble relé de seguridad, basa su funcionamiento en la tecnología de la luz a infrarrojos mediante un diodo (válvula de dos electrodos) al arseniuro de galio.

La barrera se realiza por medio de la emisión de un haz de luz a infrarrojo modulado por frecuencias superiores a 1000 Hz y la recepción del mismo por medio de un correspondiente fotoelemento sensible al infrarrojo.

La interrupción del haz de luz determina el cambio de los contactos de los relés en el interior del receptor.

Los dos relés dentro del receptor ofrecen, según las normas vigentes, el máximo de seguridad incluso en los casos en los que se arriesga el límite de avería de uno o de los dos, o en el caso de falta de alimentación.

Datos Técnicos	u.m.	
Capacidad	m	50*
Alimentación	Vac/Vdc	12/24±10%
Consumo Tx (24 Vac)	mA	40
Consumo Rx (24 Vac)	mA	50
Corriente máx. contactos relé	A	1
Tensión máx. contactos relé	Vdc	30
Temper. función	C	-10+70

* La portada esta estrictamente subordinada a las condiciones ambientales esternas. Cuando hay niebla, polvo o lluvia, el portal puede reducirse también del 70%.

INSTALACION

Si la fijación es a la pared, empotrar en el punto de instalación los contenedores plásticos ILB. Si la fijación es en una estructura metálica, realizar un orificio de diámetro 60 mm.

En ambos casos, predisponer la salida de los cables eléctricos.

Para obtener un buen funcionamiento del dispositivo hace falta evitar la instalación del receptor en las inmediaciones de faros de iluminación o en las

cercanías de controles electrónicos a triaca o similares.

Efectuar las uniones eléctricas en las abrazaderas como está indicado en la Fig. 2, teniendo en cuenta que el cambio de relé en el receptor está referido a fotocélula alimentada y alineada.

Fijar el cuerpo del fotodispositivo con los 4 tornillos incluidos en el lote a los orificios de fijación de la Fig. 3.

CENTRADOR OPTICO

Para obtener un buen funcionamiento de la fotocélula, es necesario alinear entre sí el receptor y el emisor.

Para facilitar la alineación, tanto el transmisor como el receptor tienen el cuerpo interior montado sobre muelles y que, por medio de dos tornillos, se puede orientar en horizontal y en vertical (fig. 1). Además de esto, los receptores disponen de un led rojo que se apaga cuando la fotocélula está centrada.

Es necesario controlar el funcionamiento interrumpiendo varias veces el rayo infrarrojo (el led rojo del receptor debe encenderse y el relé debe cambiar de posición). Esta operación debe repetirse después de haber colocado la tapa de las fotocélulas.

El filtro de centrado (n. 1 de la fig. 4) sirve para efectuar un test adicional y para estar seguros de que también en condiciones peores - por ejemplo, niebla o lluvia - todo funcione bien.

El test es sencillo y rápido: basta con apoyar la película sobre uno de los frentes (fig. 5) y controlar que la fotocélula funcione correctamente; si no funciona, significa que estamos al límite del alcance o que la alineación no es perfecta.

Atención: se recuerda que hay que quitar la película al término de las pruebas.

SINCRONISMO

En las instalaciones con dos pares de fotocélulas situadas una muy cerca de la otra, los rayos de un dispositivo podrían interferir en el otro mecanismo, causando funcionamientos anómalos; para evitarlo, si se dispone de alimentación alterna, es aconsejable activar el sincronismo.

Para activar el sincronismo, hay que cortar los puentes de conexión en los dos transmisores (n. 1 de la fig. 2) e invertir la alimentación en un par de fotocélulas.

En caso de que no sea posible activar el sincronismo, hay que evitar colocar los dos receptores en el mismo lado y los transmisores en el otro, debiéndose alternar receptor con transmisor.

RECOMENDACIONES FINALES

1. Antes de realizar el cableado y las modificaciones, desconectar la alimentación.

2. Las fotocélulas **ILB** sincro no son compatibles con la vieja versión **ILB**.

****La inobservancia de estas instrucciones puede perjudicar el buen funcionamiento del aparato.**

La empresa TELCOMA srl declina toda responsabilidad en el caso de desperfectos y/o daños ocasionados por la inobservancia de las mismas.**

La sociedad TELCOMA srl se reserva la facultad incensurable de aportar, en cualquier momento, las modificaciones que considere necesarias para un perfeccionamiento estético y/o funcional del producto.

GARANTIA

La presente garantía cubre las averías y/o anomalías ocasionadas por defectos y/o vicios de fabricación.

La garantía vence automáticamente en el caso de arreglos o errado uso del producto.

Durante el período de garantía, la empresa TELCOMA srl se compromete a reparar y/o cambiar las partes defectuosas que no hayan sido arregladas.

Quedan a total y exclusivo cargo del cliente el derecho a la llamada, así como los gastos de extracción, embalaje y transporte para la reparación o cambio.

DECLARACION DE CONFORMIDAD CE

Con la presente, la empresa TELCOMA s.r.l. declara que el producto **ILB**, empleado como fotocélula para abrecancelas, es conforme a los requisitos esenciales de la Directiva 89/336 (EMC) y de la Directiva 72/23 (LVD) y sucesivas modificaciones, si se utiliza para los usos previstos.

El producto arriba mencionado se entiende parte integrante de una de las configuraciones de instalación típicas, como aparece indicado en nuestros catálogos generales.

CHARACTERISTICS

ILB consists of an emitter and a detector with double relay safety outputs and its operation is based on infrared technology using a gallium arsenide diode.

The barrier is made by the emission of an infrared beam of light with a frequency above 1000 Hz and detection of the same by a special infrared-sensitive photoelement.

Interruption of the light beam causes an exchange of the relay contacts inside the detector.

The two relays inside the detector ensure maximum safety in accordance with regulations in force, even if one of them is damaged or in the event of power failure.

Technical data	u.m.	
Range	m	50*
Power supply $\pm 10\%$	Vac/Vdc	24 $\pm 10\%$
Rx Consumption (24 Vac)	mA	30
Tx Consumption (24 Vac)	mA	25
Max. current relay contacts	A	0,5
Max. voltage relay contacts	Vdc	24
Working temperature	C	-10+70

* Range depends strictly on outdoor environmental conditions. Range may be reduced even up to 70% in the presence of fog, dust and rain.

INSTALLATION

For wall-mounting, the plastic containers for the ILB photocell should be embedded in the installation point.

For fixing onto a metal structure, a 60 mm diameter hole should be drilled.

In both cases, an outlet for the electrical wires must be made.

For trouble-free operation of the device, avoid installing the detector near spotlights, triac or similar electronic controls.

Carry out the electrical connections on the terminal board (Fig.2), bearing in mind that the relay exchange in the detector refers to a powered and aligned photocell.

Fix the photocell body by tightening the 4 screws provided into the relative holes shown in Fig. 3.

OPTICAL CENTERING

For correct photocell operation, the emitter and the detector must be aligned.

To aid alignment both the transmitter and the receiver have the inner body mounted on springs and thanks to two screws adjustment may be made horizontally and vertically (fig. 1); the receivers are also fitted with a red indicator light that goes out when the photocell is centered.

Check operation by cutting off the infrared ray several times (the red indicator light on the receiver should come on and the relay trip). This test should also be repeated after having positioned the photocell cover.

The centering filter (part 1 of fig. 4) serves as another test to be sure that even in the worst conditions, e.g. fog or rain, everything is in proper working order.

The test is quick and easy: just place the film over one of the front "eyes" (fig. 5) and check that the photocell works correctly; if it does not, this means that the range is at its limit or alignment is imperfect.

Caution: remember to remove the film at the end of the test.

SYNCHRONISM

In systems with two pairs of photocells positioned close together, the rays of one device could interfere with the other causing malfunctioning. To avoid this, if an alternating power supply is available it is advisable to activate the synchronism mechanism.

To activate synchronism, cut the jumpers in both transmitters (part 1 of fig. 2) and invert the power supply on one pair of photocells.

Should it be impossible to actuate synchronism, avoid placing the two receivers on the same side and the transmitters on the other, instead alternating receiver and transmitter.

FINAL RECOMMENDATIONS

1. Disconnect from the power supply before carrying out wiring or making any changes to connections.
2. The **ILB** synchro photocells are not compatible with the old **ILB** version.

**** Failure to comply with the above instructions may jeopardise correct operation of the equipment.**

TELCOMA srl cannot be held responsible for any malfunctioning and/or damage or injury caused by non-compliance.**

TELCOMA reserves the indisputable right to make any changes deemed necessary for the aesthetic and/or functional improvement of the product without notice.

WARRANTY

This warranty covers any failure and/or malfunctioning due to manufacturing faults and/or bad workmanship.

The warranty is automatically rendered null and void if the product is tampered with or used incorrectly.

During the warranty period, TELCOMA srl undertakes to repair and/or replace faulty parts provided they have not been tampered with.

The call-out charge as well as the expenses for removal, packing and transport of the product for repair or replacement shall be charged entirely to the customer.

CE DECLARATION OF CONFORMITY

TELCOMA s.r.l. hereby declares that the product ILB used as a gate-opening photocell is in conformity with the essential requirements of Directive 89/336 (EMC) and Directive 72/23 (LVD) and subsequent amendments, provided it is used for the above purpose.

The above product is an integral part of any one of the standard installation configurations, as shown in our general catalogues.

MERKMALE

Die ILB-Vorrichtung, bestehend aus einem Sender und einem Empfänger, mit doppelten Relais-Sicherheitsausgängen, stützt ihren Funktionsablauf auf die Technologie des Infrarotlichtes mittels einer Galliumarsenid-Diode.

Die Schranke wird durch die Ausstrahlung eines Infrarot-Lichtbündels mit Frequenzen von mehr als 1000 Hz und dem Empfang desselben durch ein entsprechendes infrarotempfindliches Fotoelement erzielt.

Die Unterbrechung des Lichtbündels bewirkt die Umschaltung der Relaiskontakte im Inneren des Empfängers. Die zwei Relais im Inneren des Empfängers gewährleisten größte Sicherheit gemäß den geltenden Normen, auch in Grenzfällen bei Ausfall eines der Relais oder fehlender Stromversorgung.

Technische Daten	u.m.	
Reichweite	m	50*
Versorgung $\pm 10\%$	Vac/Vdc	12/24 $\pm 10\%$
Verbrauch Tx (24 Vac)	mA	40
Verbrauch Rx (24 Vac)	mA	50
Spitzenstrom Relaiskontakte	A	1
Höchstspannung Relaiskontakte	Vdc	30
Betriebstemperatur	C	-10+70

* Die Reichweite hängt unmittelbar von den äußeren Umweltbedingungen ab. Bei Nebel, Staub oder Regen kann sich diese um bis zu 70% reduzieren.

MONTAGE

Ist die Befestigung an der Wand vorgesehen, sind an der Stelle, an der die Installation erfolgt, die Kunststoffbehälter für die Photozelle ILB einzumauern.

Wird die Befestigung an einer Metallstruktur vorgenommen, ist ein Loch von 60 mm Durchmesser zu bohren.

In beiden Fällen ist ein Ausgang für die elektrischen Drähte vorzusehen.

Für einen einwandfreien Betrieb der Vorrichtung ist zu vermeiden, den Empfänger in unmittelbarer Nähe von Leuchten oder elektronischen Triac-Steuerungen oder dergleichen zu installieren.

Die Elektroanschlüsse auf den Klemmleisten wie in Abb. 2 angegeben vornehmen, wobei darauf zu achten ist, daß die Relaisumschaltung im Empfänger auf eine mit Strom versorgte und zentrierte Photozelle bezogen ist.

Das Gehäuse der Fotovorrichtung mit den 4 mitgelieferten Schrauben in den Bohrungen befestigen (siehe Abb. 3).

OPTISCHE ZENTRIERUNG

Für einen einwandfreien Betrieb der Lichtschranke ist es notwendig, den Empfänger und den Sender untereinander auszurichten.

Um die Allinierung zu erleichtern, haben sowohl der Tx als auch der Rx den internen Körper auf Federn montiert. Mit Hilfe der beiden Schrauben kann die horizontale und die vertikale Orientierung (Abb. 1) vorgenommen werden.

Außerdem verfügen die Empfänger über eine rote LED, welche sich abschaltet, wenn die Photozelle zentriert ist.

Den Betrieb durch mehrfaches Unterbrechen des Infrarotstrahls kontrollieren, (die rote LED auf dem Empfänger muß sich einschalten und das Relais ändern). Diese Operation muß mehrfach wiederholt werden, auch nachdem der Deckel der Photozellen positioniert ist.

Der Zentrierfilter (Detail 1 der Abb. 4) dient einem letzten Test und um sicherzugehen, daß alles auch unter den schlechtesten Bedingungen - z.B. Nebel oder Regen - funktioniert. Der Test ist einfach und schnell, es genügt, den Film auf eine der Vorderseiten aufzulegen (Abb. 5) und zu kontrollieren, daß die Photozelle korrekt funktioniert; falls sie nicht funktioniert, bedeutet dies, daß die Leistungsgrenze erreicht oder die Allinierung nicht perfekt ist.

Achtung: daran denken, den Film nach Beendigung der Tests zu entfernen.

SYNCHRONISMUS

Bei den Anlagen mit zwei Paar sehr nahen Photozellen, könnten die Strahlen einer Vorrichtung mit der anderen interferieren und einen schlechten Betrieb verursachen; zu diesem Zweck ist es ratsam, falls die abwechselnde Versorgung verfügbar ist, den Synchronismus zu aktivieren.

Um den Synchronismus zu aktivieren, die Überbrückungen in beiden Sendern trennen (Detail 1 der Abb. 2) und die Versorgung auf einem Paar der Photozellen umkehren.

Falls es nicht möglich sein sollte, den Synchronismus zu aktivieren, ist es notwendig, die Unterbringung der beiden Empfänger auf der gleichen Seite und die Sender auf der anderen zu vermeiden, und stattdessen den Empfänger mit dem Sender abzuwechseln.

ABSCHLIEßENDE EMPFEHLUNGEN

1. Die Verkabelungen oder Änderungen an den Anschlüssen erst nach Unterbrechung der Stromversorgung vornehmen.
2. Die Photozellen **ILB** Sincro sind nicht mit der alten Version **ILB** kompatibel.

**** Die Nichtbeachtung der o.g. Anweisungen kann den einwandfreien Betrieb des Gerätes beeinträchtigen.**

Die Firma TELCOMA srl lehnt jegliche Verantwortung für eventuelle Fehlfunktionen und/oder Schäden ab, die auf deren Nichtbeachtung zurückzuführen sind.**

Die Firma TELCOMA srl behält sich das unanfechtbare Recht vor, jederzeit Änderungen vorzunehmen, wenn sie dies aufgrund einer Verbesserung des ästhetischen Erscheinungsbildes und/oder der Funktion des Produktes für erforderlich hält.

GARANTIE

Die vorliegende Garantie deckt eventuelle Ausfälle und/oder Fehlfunktionen ab, die auf Defekte und/oder Fabrikationsfehler zurückzuführen sind.

Die Garantie verfällt automatisch im Falle von Manipulationen oder unsachgemäßer Verwendung des Produktes.

Während der Garantiezeit verpflichtet sich die Firma TELCOMA srl, die defekten und nicht manipulierten Bauteile zu reparieren und/oder auszutauschen.

Die anfallenden Kosten für die Anforderung des Kundendienstes als auch die Kosten für die Abholung, die Verpackung und den Transport des Produktes für die Reparatur bzw. den Austausch gehen ausschließlich zu vollen Lasten des Kunden.

KONFORMITÄTSBESCHEINIGUNG

Hiermit erklärt die Firma TELCOMA s.r.l., daß das als Photozelle für Toröffnungen verwendete Produkt ILB den wesentlichen Anforderungen der Richtlinie 89/336 (EMC) und der Richtlinie 72/23 (LVD) und den anschließenden Änderungen entspricht, wenn es für die vorgeschlagenen Verwendungen gebraucht wird.

Das o.g. Produkt versteht sich als integrierter Teil einer der typischen Installationskonfigurationen wie in unseren allgemeinen Katalogen angegeben.

KENMERKEN

ILB bestaat uit een zender en een ontvanger, met uitgangen met dubbele veiligheidsrelais. De werking is gebaseerd op infraroodtechniek door middel van een gallium arsenide diode.

Een set fotocellen die bestaat uit een zender die infraroodlicht straalt met een frequentie boven de 1000 Hz en een ontvanger d.m.v. een speciaal foto-element dat gevoelig is voor infrarood.

Een onderbreking van de lichtstraal beëindigt de verwisseling van de relaiscontacten in de ontvanger.

De beide relais in de ontvanger bieden maximale veiligheid, in overeenstemming met de geldende normen, ook in grensgevallen als één van de twee uit zou vallen door beschadiging of in geval de stroom uitvalt.

Technische gegevens	u.m.	
Bereik	m	50*
Voeding $\pm 10\%$	Vac/Vdc	24 $\pm 10\%$
Verbruik Tx	mA	30
Verbruik Rx	mA	25
Maximale stroom relaiscontacten	A	0,5
Maximaal voltage relaiscontacten	Vac	24
Temperatuurbereik	C	-10+70

* Het bereik is sterk afhankelijk van de externe omgevingsomstandigheden. In geval van mist, stof of regen kan het bereik aanzienlijk (tot wel 70 %) verminderd worden.

INSTALLATIE

Voor bevestiging aan de muur, moet de plastic inbouwdoos ILB op het installatiepunt ingemetseld worden. Voor bevestiging op een metalen ondergrond, moet er een gat met een diameter van 60 mm geboord worden.

In beide gevallen moet een doorvoer gemaakt worden voor de elektrische bedrading. Om de juiste werking van de fotocel te garanderen, moet voorkomen worden dat de ontvanger in de onmiddellijke nabijheid van lichtbronnen of elektrische triac besturingsystemen e.d. geïnstalleerd wordt.

Sluit de fotocel elektrisch aan op de klemmenstrook zoals afgebeeld op figuur 2 en houd er rekening mee dat de verwisseling van de relais in de ontvanger betrekking heeft op een fotocel die gevoed wordt en uitgelijnd is.

Bevestig de fotocel d.m.v. de 4 bijgeleverde schroeven in de bevestigingsgaten zoals afgebeeld op figuur 5.

OPTISCHE CENTRERING

Om een juiste werking van de fotocel te verkrijgen, moeten de ontvanger en zender uitgelijnd worden.

Om het uitlijnen te vergemakkelijken is het inwendige blok van zowel de Tx als de Rx gemonteerd op veren en kan dit door middel van twee schroeven zowel in horizontale als in verticale richting gericht worden (fig. 1); bovendien zijn de ontvangers voorzien van een rode led die uitgaat als de fotocel gecentreerd is.

Controleer de werking door de infrarode straal meerdere keren te onderbreken (de rode led op de ontvanger moet aangaan en het relais moet wisselen). Deze handeling moet ook herhaald worden nadat u de kap op de fotocellen geplaatst heeft. Het centreerfilter (det. 1 op fig. 4) dient voor een nadere test en om er zeker van te zijn dat alles ook in de slechtste omstandigheden - bijvoorbeeld mist of regen - goed functioneert.

De test is eenvoudig en snel, u hoeft slechts de folie op één van de frontjes aan te brengen (fig. 5) en te controleren of de fotocel goed functioneert; als de fotocel niet functioneert dan betekent dit dat we op de grens van het bereik zijn of dat de uitlijning niet perfect is.

Let op: Vergeet niet om de folie na afloop van de tests te verwijderen.

SYNCHRONISME

Bij de installaties met twee paren fotocellen die zich erg dicht bij elkaar in de buurt bevinden kan het gebeuren dat de stralen van het ene systeem het andere systeem hinderen en dat er op die manier storingen in de werking optreden; met het oog hierop is het, als de wisselvoeding voorhanden is, verstandig om het synchronisme te activeren.

Om het synchronisme te activeren moet u de jumpers op beide zenders (det. 1 op fig. 2) doorknippen en de voeding op één paar fotocellen verwisselen.

Als het niet mogelijk is om het synchronisme te activeren dan moet vermeden worden om de twee ontvangers aan dezelfde kant te plaatsen en de zenders aan de andere kant maar is het beter om de ontvanger af te wisselen met de zender.

ENKELE BELANGRIJKE AANWIJZINGEN TOT SLOT

1. De bedrading mag pas aangelegd worden nadat de stroomtoevoer uitgeschakeld is.
2. De **ILB** synchro fotocellen zijn niet compatibel met het oude **ILB** model.

****Het niet in acht nemen van bovenstaande aanwijzingen kan de goede werking van het apparaat negatief beïnvloeden en gevaren voor personen opleveren. De firma TELCOMA srl kan dan ook op geen enkele wijze aansprakelijk gesteld worden voor het eventueel slecht functioneren van het apparaat en schade die te wijten is aan het niet in acht nemen van de aanwijzingen.****

De Firma TELCOMA srl. behoudt zich het recht voor op elk gewenst moment de veranderingen aan te brengen die zij noodzakelijk acht om het produkt qua uiterlijk en/of qua werking te verbeteren.

GARANTIE

Deze garantie dekt eventuele storingen en/of defecten die te wijten zijn aan fabrieksfouten.

De garantie vervalt automatisch indien de gebruiker zelf aan het produkt gesleuteld heeft of veranderingen aangebracht heeft of indien het produkt op oneigenlijke wijze gebruikt is.

Tijdens de garantietermijn neemt de firma TELCOMA srl. de verplichting op zich de defecte onderdelen te repareren en/of te vervangen mits de gebruiker deze onderdelen niet zelf geprobeerd heeft te repareren.

De voorrijkosten alsmede de onkosten voor het demonteren, het verpakken en het verzenden van het produkt om het produkt te repareren of te vervangen zijn en blijven uitsluitend voor rekening van de klant.

EG-VERKLARING VAN OVEREENSTEMMING

Hierbij verklaart de firma TELCOMA s.r.l. dat het produkt ILB toegepast als fotocel voor poortopeners in overeenstemming is met de fundamentele eisen van de Richtlijn 89/336 (EMC-richtlijn) en de Richtlijn 72/23 (Laagspanningsrichtlijn) en latere wijzigingen daarop, als het gebruikt wordt voor de doeleinden waarvoor het bestemd is.

Het hierboven genoemde product is een integrerend deel van één van de standaard installatieconfiguraties zoals vermeld in onze algemene catalogi.

I

F

E

GB

D

NL



SMALTIMENTO

Questo prodotto è formato da vari componenti che potrebbero a loro volta contenere sostanze inquinanti. Non disperdere nell'ambiente! Informarsi sul sistema di riciclaggio o smaltimento del prodotto attenendosi alle norme di legge vigenti a livello locale.

MISE AU REBUT

Ce produit est constitué de divers composants qui pourraient à leur tour contenir des substances polluantes. Ne pas jeter dans la nature! S'informer sur le système de recyclage ou de mise au rebut du produit en respectant les normes locales en vigueur.

ELIMINACIÓN

Este producto está formado de varios componentes que, a su vez, podrían contener sustancias contaminantes. ¡No los abandone en el medio ambiente! Infórmese sobre el sistema de reciclaje o eliminación del producto, respetando las normas vigentes locales.

DISPOSAL

This product is made of various components which may contain polluting substances. Do not pollute the environment! Inquire about recycling or disposal procedures and dispose of product in compliance with regulations locally in force.

ENTSORGUNG

Dieses Produkt besteht aus verschiedenen Bestandteilen, die Schadstoffe enthalten könnten. Nicht in die Umwelt geben! Informieren Sie sich über die Systeme zum Recycling oder zur Entsorgung des Produktes und halten Sie sich an die örtlich gültigen Gesetze.

AFVALVERWERKING

Dit product bestaat uit verschillende componenten die op hun beurt verontreinigende stoffen zouden kunnen bevatten. Laat ze niet in het milieu achter! Stel u op de hoogte van de systemen voor hergebruik of afvalverwerking van het product volgens de voorschriften van de plaatselijk geldende wetten.