

**I**

↓ L'installazione dell'apparecchiatura deve essere effettuata a "regola d'arte" da personale avente i requisiti richiesti dalla legge vigente.

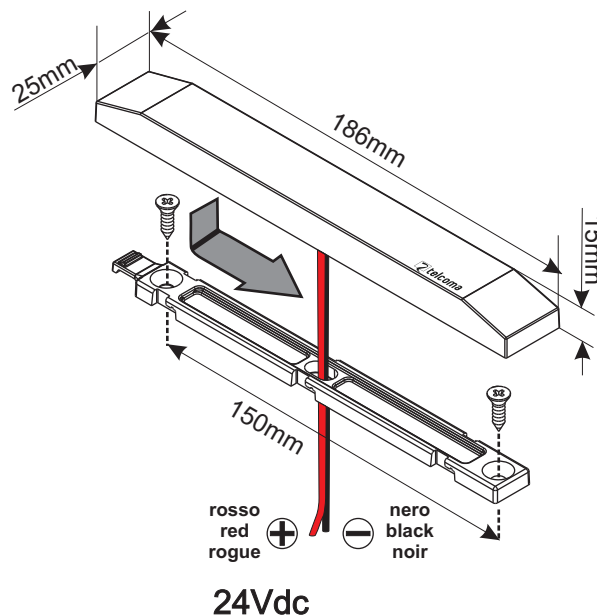
**UK**

↓ The installation of these appliances must be carried out by professionally qualified persons as requested by the local standards and regulations in force.

**F**

↓ L'installation devra être effectuée dans les règles de l'art par des personnes conformément aux normes locales en vigueur.

Dati Tecnici / Technical data / Données techniques	
Modello / Model / Modèle	LITE
Alimentazione / Power Supply / Alimentation	24 Vdc
Consumo / Consumption / Consommation	50 mA max.
Temperatura di funzionamento / Operating temperature / Température de fonction.	-20°C +55°C
Grado di protezione / Protection class / Indice de protection	IP54



### SMALTIMENTO

Questo prodotto è formato da vari componenti che potrebbero a loro volta contenere sostanze inquinanti. Non disperdere nell'ambiente!  
Informarsi sul sistema di riciclaggio o smaltimento del prodotto attenendosi alle norme di legge vigenti a livello locale.

### Dichiarazione di conformità CE

Il sottoscritto Ennio Ambroso, Legale rappresentante della ditta:  
TELCOMA S.r.l. Via L. Manzoni 11,  
31015 Conegliano (TV) ITALY

Dichiara che il prodotto:  
Tipo Lampeggiante  
Modello LITE  
Impiego Luce di cortesia

E' conforme ai requisiti essenziali Direttiva 89/336 (EMC) norme EN 61000-6-3, EN 61000-6-1 e successive modifiche, se impiegato per gli usi preposti.

E' conforme ai requisiti essenziali Direttiva 73/23 (LVD) norme EN 60335-1 e successive modifiche, se impiegato per gli usi preposti.

Luoogo e data: Conegliano, 16/07/2010  
Legale rappresentante  
Ennio Ambroso



### DISPOSAL

This product is made up of various components that could contain pollutants. Dispose of properly!  
Make enquiries concerning the recycling or disposal of the product, complying with the local laws in force.

### CE Declaration of conformity

The undersigned Ennio Ambroso, Legal representative of the firm:  
TELCOMA S.r.l. Via L. Manzoni 11,  
31015 Conegliano (TV) ITALY

Declares that the product:  
Type Flashing light  
Model LITE  
Use courtesy light

Complies with essential requirements of the Directive 89/336 (EMC), applicable standards EN 61000-6-3, EN 61000-6-1 and their amendments, when used for its intended purpose.

Complies with essential requirements of the Directive 73/23 (LVD) applicable standards EN 60335-1 and their amendments, when used for its intended purpose.

Place and Date: Conegliano, 16/07/2010  
Legal representative  
Ennio Ambroso



### ELIMINATION

Ce produit est constitué de divers composants qui pourraient à leur tour contenir des substances polluantes. Ne pas laisser ce produit gagner l'environnement.  
S'informer sur le système de recyclage ou d'élimination du produit conformément aux dispositions légales en vigueur à un niveau local.

### Déclaration de conformité CE

Le soussigné Ennio Ambroso, Représentant légal de la société:  
TELCOMA S.r.l. Via L. Manzoni 11,  
31015 Conegliano (TV) ITALY

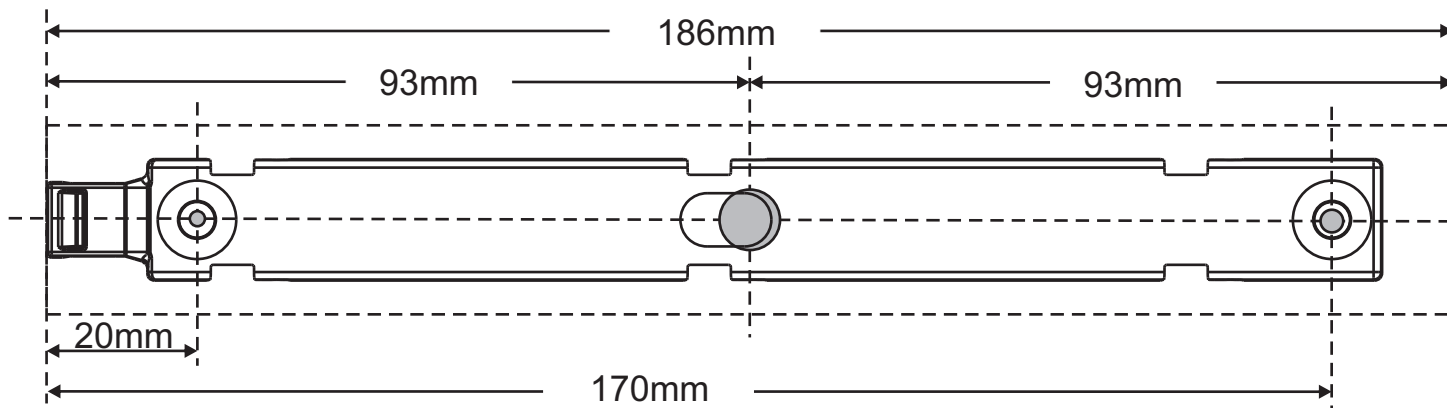
Déclare que le produit:  
Type Lampe clignotante  
Modèle LITE  
Emploi Eclairage de fonction

Est conforme aux impératifs essentiels Directive 89/336 (EMC), normes EN 61000-6-3, EN 61000-6-1 et modifications suivantes, s'il est employé pour les usages désignés.

Est conforme aux impératifs essentiels Directive 73/23 (LVD) normes EN 60335-1 et modifications suivantes, s'il est employé p les usages désignés.

Lieu et date: Conegliano, 16/07/2010  
Représentant légal  
Ennio Ambroso





**ES**

↓ La instalación del aparato se debe hacer "a regla de arte" por personal que posea los requisitos de la ley vigentes.

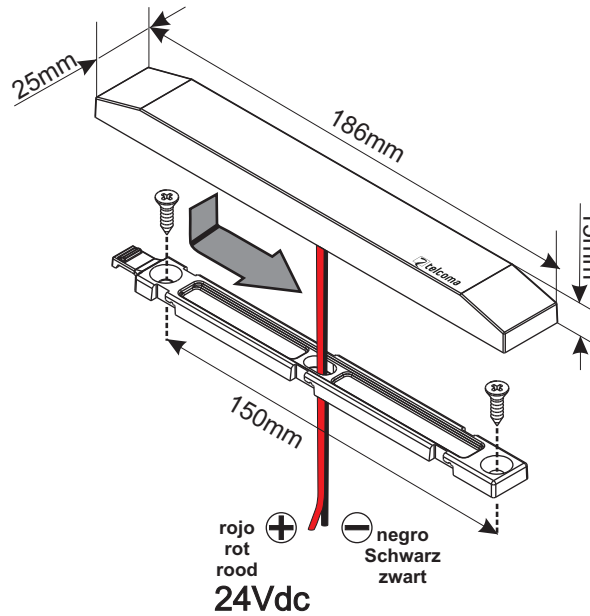
**D**

↓ Die Installation des Gerätes muss fachgerecht von Personal vorgenommen werden, das die von den geltenden Gesetzen vorgeschriebenen Voraussetzungen erfüllt.

**NL**

↓ De installatie van het apparaat moet op deugdelijke wijze uitgevoerd worden door vakmensen die aan de geldende wettelijke eisen voldoen.

Datos Tecnicos / Technische daten / Technische gegevens	
Modelo / Modell / Model	LITE
Alimentación / Stromversorgung / Voeding	24 Vdc
Consumo / Verbrauch / Verbruik	50 mA
Temperatura de funcionamiento / Betriebstemperatur / Temperatuurbereik	-20°C +55°C
Grado de protección / Schutzart / Beschermingsklasse	IP54



### ELIMINACION

Este producto está constituido por varios componentes que podrían, a su vez, contener sustancias contaminantes. ¡No los vierta en el medio ambiente!  
 Infórmese sobre el sistema de reciclaje o eliminación del producto con arreglo a las leyes vigentes en ámbito local.

### Declaración de conformidad CE

El infrascrito Ennio Ambroso, Representante legal de la empresa:  
 TELCOMA S.r.l. Via L. Manzoni 11,  
 31015 Conegliano (TV) ITALY

Declara que el producto:

Tipo Luz intermitente  
 Modelo LITE  
 Empleo Luz interior

Es conforme a los requisitos esenciales Directiva 89/336 (EMC), normas EN 61000-6-3, EN 61000-6-1 y las modificaciones siguientes, si se utiliza para los usos previstos.

Es conforme a los requisitos esenciales Directiva 73/23 (LVD) normas EN 60335-1 y las modificaciones siguientes, si se utiliza para los usos previstos.

Lugar y fecha: Conegliano, 16/07/2010  
 Representante legal  
 Ennio Ambroso



### ENTSORGUNG

Dieses Produkt besteht aus verschiedenen Bauteilen, die ihrerseits die Umwelt verschmutzende Stoffe enthalten können. Sachgerecht entsorgen!  
 Informieren Sie sich, nach welchem Recycling- oder Entsorgungssystem das Produkt entsprechend der örtlich geltenden Bestimmungen zu entsorgen ist.

### CE-Konformitätsbescheinigung

Der Unterzeichner Ennio Ambroso, Gesetzlicher Vertreter:  
 TELCOMA S.r.l. Via L. Manzoni 11,  
 31015 Conegliano (TV) ITALY

Erklärt hiermit, daß das Produkt:

Typ Blinklicht  
 Modell LITE  
 Anwendung: Wachlampe

Den wesentlichen Anforderungen Directiva 89/336 (EMC), normen EN 61000-6-3, EN 61000-6-1 und folgende Änderungen, wenn es gemäß den vorgesehenen Anwendungen verwendet wird.

Den wesentlichen Anforderungen Directiva 73/23 (LVD) normen EN 60335-1 und folgende Änderungen, wenn es gemäß den vorgesehenen Anwendungen verwendet wird.

Ort und Datum: Conegliano, 16/07/2010  
 Gesetzlicher Vertreter  
 Ennio Ambroso



### VERWIJDERING

Dit product bestaat uit diverse onderdelen die ook weer verontreinigende stoffen kunnen bevatten. Het product mag niet zomaar weggegooid worden!  
 Informeer over de wijze van hergebruik of verwijdering van het product en neem daarbij de wettelijke voorschriften die ter plaatse gelden in acht.

### EG-Verklaring van overeenstemming

Ondergetekende Ennio Ambroso, Wettelijk vertegenwoordiger van de firma:  
 TELCOMA S.r.l. Via L. Manzoni 11,  
 31015 Conegliano (TV) ITALY

Verklaart dat het product:

Type Knipperlicht  
 Model LITE  
 Toepassing: Waarschuwings-lamp

In overeenstemming is met de fundamentele eisen Directiva 89/336 (EMC), normen EN 61000-6-3, EN 61000-6-1 en latere modificaties, als het gebruikt wordt voor de doeleinden waarvoor het bestemd is.

In overeenstemming is met de fundamentele eisen Directiva 73/23 (LVD) normen EN 60335-1 en latere modificaties, als het gebruikt wordt voor de doeleinden waarvoor het bestemd is.

Plaats en datum: Conegliano, 16/07/2010  
 Wettelijk vertegenwoordiger  
 Ennio Ambroso