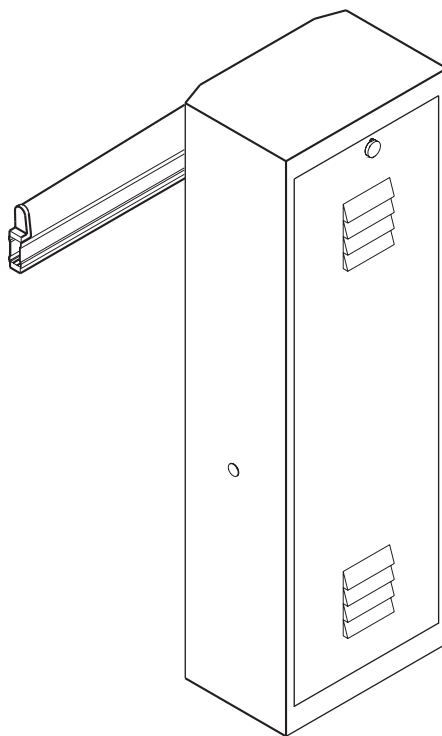


- I** **BARRIERA ELETTROMECCANICA**
MANUALE ISTRUZIONI E CATALOGO RICAMBI
IL PRESENTE LIBRETTO È DESTINATO AL PERSONALE TECNICO QUALIFICATO ALLE INSTALLAZIONI
- F** **BARRIERE ELECTROMECHANIQUE**
NOTICE D'INSTRUCTION ET CATALOGUE PIECES DE RECHANGE
CETTE NOTICE S'ADRESSE À DES TECHNICIENS SPÉCIALISÉS DANS L'INSTALLATION
- E** **BARRERA ELECTROMECHANICA**
MANUAL INSTRUCCIONES Y CATALOGO REPUESTOS
EL PRESENTE FOLLETO ESTÁ DESTINADO AL PERSONAL TÉCNICO ESPECIALIZADO EN INSTALACIONES
- GB** **ELECTROMECHANICAL BARRIER**
INSTRUCTION HANDBOOK AND SPARE PARTS CATALOGUE
THIS HANDBOOK IS INTENDED FOR QUALIFIED TECHNICAL INSTALLERS
- D** **ELEKTROMECHANISCHE SCHRANKE**
BEDIENUNGSANWEISUNGEN UND ERSATZTEILLISTE
DAS VORLIEGENDE HANDBUCH IST FÜR DAS MIT DER INSTALLATION BETRAUTE TECHNISCH QUALIFIZIERTE FACHPERSONAL BESTIMMT
- NL** **ELEKTROMECHANISCHE SLAGBOOM**
GEBUIKERSHANDLEIDING EN RESERVEONDERDELEN-CATALOGUS
DEZE HANDLEIDING IS BESTEMD VOOR VAKBEKWAME INSTALLATEURS



I**CARATTERISTICHE**

RAP- 6 è una barriera elettromeccanica che trova impiego negli accessi a: parcheggi, stabilimenti, enti pubblici, ospedali, edifici condominiali, etc.

E' costituita da un armadietto, all'interno del quale sono alloggiati il motoriduttore e la centralina elettronica di comando.

Il movimento è irreversibile con possibilità di sblocco manuale.

Accessori a richiesta

Struttura mobile a siepe

Piedino snodato di appoggio

Asta a profilo rettangolare L = 6.25 m

Asta a profilo tondo L = 6.25 m

Appoggio fisso per asta

F**CARACTERISTIQUES**

RAP-6 est une barrière électromécanique
Pouvant être utilisée dans les accès aux parkings, aux parkings à étages, aux Établissements, aux services publics, aux hôpitaux, aux immeubles, etc.

Elle est dotée d'une petite armoire contenant le moto-réducteur et la centrale électronique de commande.

Le mouvement est irréversible avec possibilité de déblocage manuel.

Accessoires à la demande

Structure mobile en épi

Pied d'appui articulé

Barre à profil rectangulaire L = 6.25 m

Lisse de section ronde L = 6,25 m

Appui fixe pour barre

E**CARACTERISTICAS**

RAP-6 es una barrera electromecánica que se emplea en las entradas a aparcamientos, garajes, establecimientos, organismos públicos, hospitales, edificios residenciales, etc.

Esta constituida por un armario, en cuyo interior hay montado un motorreductor y una central electrónica de mando.

El movimiento es irreversible con la posibilidad de desbloqueo manual.

Accesorios a pedido

Estructura móvil tipo valla.

Pié articulado de apoyo

Asta con perfil rectangular L = 6.25 m

Mástil de perfil redondo L=6,25 m

Apoyo fijo para asta

GB**FEATURES**

RAP-6 is an electromechanical barrier designed for use at entrances to: car parks, multi-storey parks, factories, public administration buildings, hospitals, apartment blocks, etc..

It consists of a box which houses the gearmotor and the electronic control unit.

Movement is irreversible with the possibility of manual release.

Optional accessories

Mobile fence-type frame

Jointed support foot

Rectangular bar L = 6.25 m

Round-profile bar L=6.25m

Fixed bar rest

D**KENNDATEN**

Bei der RAP-6 handelt es sich um eine elektromechanische Schranke, die ihren Einsatz bei den Zugängen von Parkplätzen, Parkhäusern, Fabriken, öffentlichen Behörden, Krankenhäusern, Wohngebäuden, usw. findet. Sie besteht aus einem Gehäuse, in dessen Inneren der Getriebemotor und die elektronische Steuerzentrale untergebracht sind.

Die Bewegung ist irreversible mit möglicher manueller Entriegelung.

Sonderzubehör

Mobile Flechtzaun-Struktur

Gelenk-Stützfuß

Stange mit rechteckigem Profil L = 6.25 m

Runder Schrankenbaum L=6.25m

Feste Stangenauflage

NL**SPECIFICATIES**

De RAP-6 is een elektromechanische slagboom die toegepast kan worden om respectievelijk toegang te verlenen en te ontzeggen naar: parkeerplaatsen, parkeergarages, bedrijven, openbare instellingen, ziekenhuizen, flatgebouwen enz. Het apparaat bestaat uit een kast waar de motorreductieaandrijving en de hydraulische besturingskast in ondergebracht zijn.

De beweging is onomkeerbaar en kan met de hand ontkoppeld worden.

Op aanvraag leverbare accessoires

Beweegbare afrasteringsconstructie

Gescharnierde steunpoot

Slagboom met een rechthoekig profiel L = 6.25 m

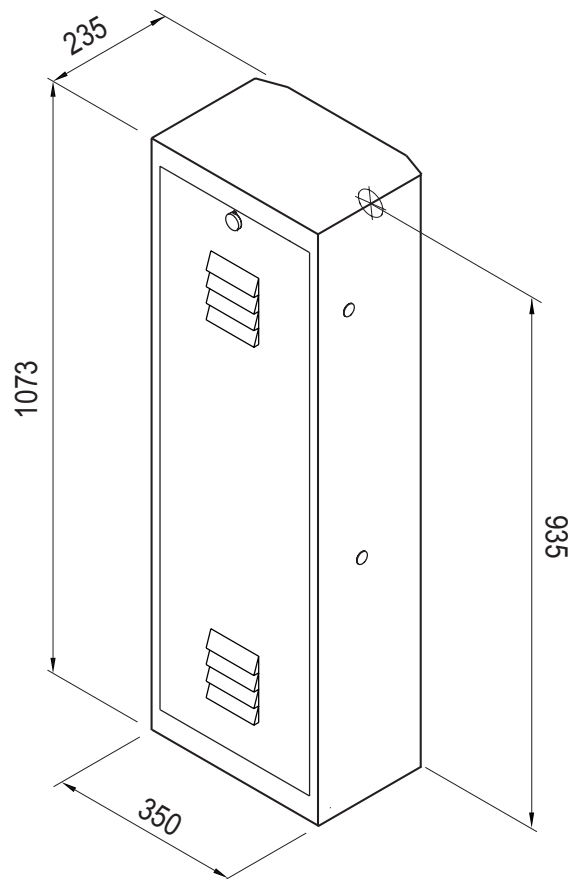
Ronde boom L=6,25m

Vaste steun voor de slagboom

I	F	E	U.M.	RAP-6
DATI TECNICI	DONNEES TECHNIQUES	DATOS TÉCNICOS		
Tensione di linea	Tension de ligne	Tensión de linea	Vac	230
Alimentazione motore	Alimentation moteur	Alimentación motor	Vdc	24
Corrente max. Assorbita	Courant max. Absorbé	Corriente máx. Absorbida	A	1
Potenza max. assorbita	Puissance max absorbée	Potencia máx. absorbida	VA	200
Coppia nominale	Couple nominal	Par nominal	Nm	280
Tempo di apertura	Temps d'ouverture	Tiempo de abertura	sec.	7-8
Movimento	Mouvement	Movimiento	irreversible - irréversible - irreversible	
Angolo max di rotazione	Angle max de rotation	Angulo máx. de rotación	°	90
Temperatura di funzionamento	Température de fonctionnement	Temperatura de funcionamiento	°C	- 10+70
Grasso motore	Graisse moteur	Grasa motor		TS-10
Intermittenza lavoro	Intermittence de fonctionnement	Intermitencia trabajo	%	50
Lunghezza max asta	Longueur max tige	Longitud máx. asta	m	6.25
Peso	Poids	Peso	Kg	55

GB	D	NL	U.M.	RAP-6
TECHNICAL DATA	TECHNISCHE DATEN	TECHNISCHE GEGEVENS		
Line voltage	Netzspannung	Leidingspanning	Vac	230
Motor power supply	Versorgung Motor	Motorvoeding	Vdc	24
Max. input curren	Max. Stromaufnahme	Max. Stroomafname	A	1
Max. input power	Max. Leistungsaufnahme	Max. opgenomen vermogen	VA	200
Nominal torque	Nenndrehmoment	Nominale koppel	Nm	280
Opening time	Öffnungszeit	Openingstijd	sec.	7-8
Movement	Gangwerk	Beweging	irreversible - irreversibel - onomkeerbaar	
Max. angle of rotation	Max. Drehwinkel	Max. draaihoek	°	90
Operating temperature	Betriebstemperatur	Bedrijfstemperatuur	°C	- 10+70
Motor grease	Motorschmierfett	Motorvet		TS-10
Working intermittence	Arbeitsintermittenz	Intermitterend bedrijf	%	50
Max. bar length	Max. Stangenlänge	Max. lengte van de slagboom	m	6.25
Weight	Gewicht	Gewicht	Kg	55

- I** MISURE D'INGOMBRO
- F** MESURES D'ENCOMBREMENT
- E** MEDIDAS MAXIMAS EXTERNAS
- GB** OVERALL MEASUREMENTS
- D** AUSSENABMESSUNGEN
- NL** MAATSCHETS

**I****QUADRO D'INSIEME**

1. Fotocellule
2. Appoggio fisso
3. Asta in alluminio
4. Losanghe catarifrangenti
5. Selettore a chiave
6. Siepe
7. RAP-6
8. Lampeggiatore
9. Antenna
10. Interruttore differenziale
11. Interruttore generale
12. Linea di alimentazione

F**TABLEAU D'ENSEMBLE**

1. Photocellule
2. Appui fixe
3. Barre en aluminium
4. Losanges catadioptriques
5. Sélecteur à clé
6. Epi
7. RAP-6
8. Clignotant
9. Antenne
10. Interrupteur différentiel
11. Interrupteur général
12. Ligne d'alimentation

E**CUADRO DEL CONJUNTO**

1. Fotocélula
2. Apoyo fijo
3. Asta de aluminio
4. Rombos catafaros
5. Selector a llave
6. Seto
7. RAP-6
8. Intermitente
9. Antena
10. Interruptor diferencial
11. Interruptor general
12. Línea de alimentación

GB**GENERAL LAYOUT**

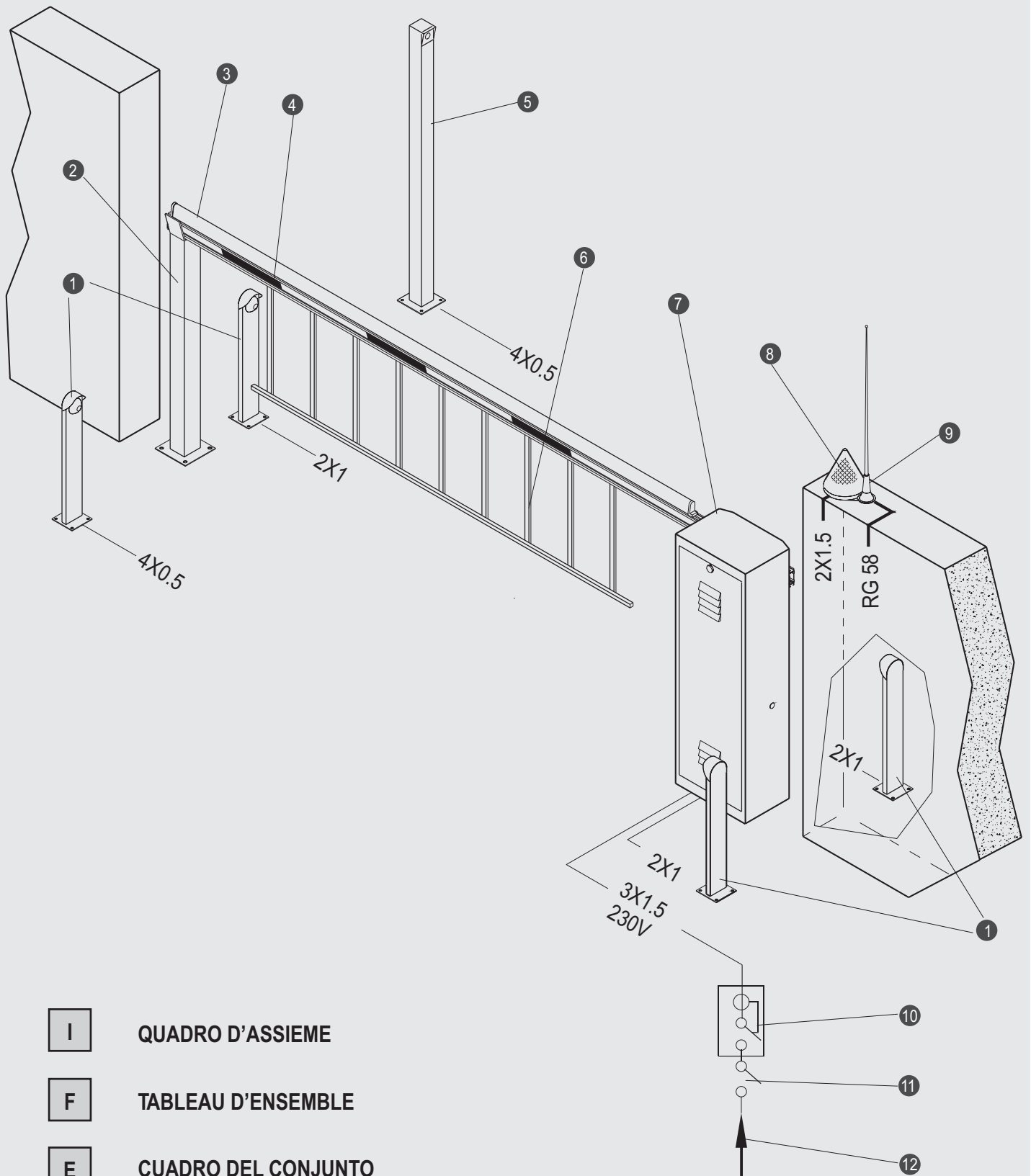
1. Photocells
2. Fixed rest
3. Aluminium bar
4. Diamond-shape reflectors
5. Key selector
6. Fence frame
7. RAP-6
8. Blinking light
9. Antenna
10. Differential switch
11. On/off switch
12. Power line

D**GESAMTÜBERSICHT**

1. Photozellen (Lichtschanke)
2. Feste Auflage
3. Aluminiumstange
4. Rautenförmige Rückstrahler
5. Schlüsselwahlschalter
6. Flechtzaun
7. RAP-6
8. Blinklicht
9. Antenne
10. Differentialschalter
11. Hauptschalter
12. Zufuhrlinie

NL**TOTAALBEELD**

1. Fotocellen
2. Vaste steun
3. Aluminium slagboom
4. Ruitvormige reflectoren
5. Sleutelschakelaar
6. Afrasteringsconstructie
7. RAP-6
8. Knipperlicht
9. Antenne
10. Aardlekschakelaar
11. Hoofdschakelaar
12. Stroomtoevoerleiding



- I **QUADRO D'ASSIEME**
- F **TABLEAU D'ENSEMBLE**
- E **CUADRO DEL CONJUNTO**
- GB **GENERAL ASSEMBLY**
- D **GESAMTANSICHT**
- NL **OVERZICHTSTEKENING**

Fig. 1 / Abb. 1

I

VERIFICHE PRELIMINARI ED INSTALLAZIONE A TERRA DELLA CONTROPIASTRA

Prima di passare all'installazione vera e propria, si consiglia di verificare che la sede di installo della barriera sia solida ed appropriata e le permetta un esercizio corretto.

Se la **RAP-6** poggia su un solido basamento in cemento, può essere fissata direttamente al suolo con 4 tasselli ad espansione D.12 (fig.2), oppure il fissaggio può essere fatto con l'ausilio della piastra. In questo caso agire nel seguente modo:

- 1) Eseguire uno scavo di fondazione, tenendo conto delle misure della piastra di fondazione.
- 2) Alloggiare nello scavo le canaline di adduzione dei cavi di alimentazione e di collegamento esterno.
- 3) Eseguire il montaggio piastra-zanche (Fig.3).
- 4) Annegare nel calcestruzzo le canaline e la piastra di fondazione e controllarne l'orizzontalità.
- 5) Svitare i dadi dalle 4 zanche dopo che il calcestruzzo si sia solidificato.
- 6) Alloggiare sulla piastra la **RAP-6** fissandola con le 4 rondelle ed i 4 dadi in dotazione.

F

CONTROLES PRELIMINAIRES ET INSTALLATION AU SOL DE LA CONTRE-PLAQUE

Il est conseillé, avant de commencer l'installation en elle-même, de contrôler que l'emplacement réservé à la barrière soit solide, approprié, et qu'il consente un fonctionnement correct.

Si la **RAP-6** repose sur une base solide en ciment, elle peut être fixée directement au sol avec 4 vis Tamponnées Diam.12 (fig.2) ou la fixation peut être effectuée à l'aide de la plaque. Dans ce cas-là, procéder comme suit:

- 1) Creuser les fondations en tenant compte des mesures de la plaque de fondation.
- 2) Installer dans le trou les tuyaux d'adduction des câbles d'alimentation et de raccordement externe.
- 3) Exécuter le montage plaque-boulons de serrement à crans (Fig.3).
- 4) Noyer dans le béton les tuyaux et la plaque de fondation en contrôlant l'horizontalité.
- 5) Dévisser les écrous des 4 boulons de serrement à crans après que le béton se soit Solidifié.
- 6) Installer la **RAP-6** sur la plaque en la fixant avec les 4 rondelles et les 4 écrous en dotation.

E

VERIFICACIONES PRELIMINARES E INSTALACION DESCARGA A TIERRA DE LA CONTRAPLANCHA

Antes de pasar a la instalación efectiva, se aconseja de controlar que el lugar donde se instalará la barrera sea sólido, adecuado y le permita un ejercicio correcto.

Si **RAP-6** se apoya sobre una sólida base de cemento, se puede fijar directamente al suelo con 4 bulones expansibles D.12 (fig.2), o sino, la fijación se puede realizar con la ayuda de la plancha. En este caso actuar del siguiente modo:

- 1) Hacer una excavación de basamento, teniendo en cuenta de la plancha de basamento.
- 2) Colocar en la excavación los canales de aducción de los cables de alimentación y de conexión externa
- 3) Realizar el montaje plancha-bulones de anclaje (Fig.3).
- 4) Introducir en el cemento armado los canales y la plancha de basamento y controlar su horizontalidad.
- 5) Desatornillar las tuercas de los 4 bulones de anclaje después que el cemento se haya solidificado.
- 6) Colocar **RAP-6** sobre la plancha, fijándola con las 4 arandelas y las 4 tuercas que vienen con el aparato.

GB

PRELIMINARY CHECKS AND INSTALLATION OF BASE PLATE IN THE GROUND

Before installing, it is advisable to check that the ground where the barrier is to be installed is solid and suitable so that correct operation is not compromised.

If the **RAP-6** rests on a solid cement base, it may be fixed directly to the ground with 4 screw anchors dia.12 (fig. 2) otherwise fixing may be done using the plate. In this case, proceed as follows:

- 1) Dig a foundation hole, according to the measurements of the foundation plate.
- 2) Place ducts in the hole for the supply and external connection cables to pass through.
- 3) Assemble the plate-rag bolts (fig. 3).
- 4) Bury the ducts and foundation plate in the cement and check that they are horizontal.
- 5) Unscrew the nuts from the 4 rag bolts after the cement has set.
- 6) Position the **RAP-6** on the plate, fixing it with the 4 washers and 4 nuts provided.

D

VORBEREITENDE ÜBERPRÜFUNGEN UND ERDUNG DER GEGENPLATTE

Vor der eigentlichen Installation ist es ratsam zu überprüfen, ob der Installationssitz der Schranke solide und geeignet ist, und einen korrekten Betrieb ermöglicht.

Wenn die **RAP-6** auf einer soliden Grundlage aus Zement aufliegt, kann eine Schwelle mit 4 Spreizdübeln Ø 12 (Abb. 2) direkt befestigt werden, bzw. kann die Befestigung mit Hilfe der Platte erfolgen. In diesem Fall ist wie folgt zu verfahren:

- 1) Einen Aushub entsprechend den Abmessungen der Fundamentsplatte durchführen.
- 2) Die Versorgungsschienen der Zufuhrkabel und der externen Anschlüsse in dem Aushub verlegen.
- 3) Die Montage Platte-Anker (Abb. 3) durchführen.
- 4) Die Schienen und die Fundamentsplatte in dem Zement verlegen und deren horizontale Ausrichtung überprüfen.
- 5) Die Muttern der 4 Anker festschrauben, nachdem der Zement fest geworden ist.
- 6) Die **RAP-6** auf der Platte positionieren und unter Zuhilfenahme der 4 mitgelieferten Unterlegscheiben und der 4 Muttern befestigen.

NL

CONTROLES VOORAF EN DE MONTAGEPLAAT OP DE GROND INSTALLEREN

Alvorens tot de eigenlijke installatie over te gaan adviseren wij u te controleren of de plaats waar de slagboom geïnstalleerd wordt solide en geschikt is zodat de slagboom goed kan functioneren.

Als de **RAP-6** op een solide betonnen fundering steunt, dan kan de slagboom met 4 expansiepluggen met een diameter van 12 mm (fig. 2) rechtstreeks aan de grond bevestigd worden of de slagboom kan met behulp van de plaat. In dat geval moet u als volgt te werk gaan:

- 1) Graaf een funderingsgeul waarbij u rekening moet houden met de afmetingen van de funderingsplaat.
- 2) Leg de kabelgoten voor de voedingskabels en de leidingen voor de externe aansluitpunten in de geul.
- 3) Monteer de plaat met de ankers (fig. 3).
- 4) Controleer of de kabelgoten en de funderingsplaat volledig horizontaal liggen en dek ze vervolgens met beton af.
- 5) Draai nadat het beton uitgehard is de moeren van de 4 ankers af.
- 6) Zet de **RAP-6** op de plaat en maak deze met de 4 meegeleverde onderleggingen en de 4 moeren vast.

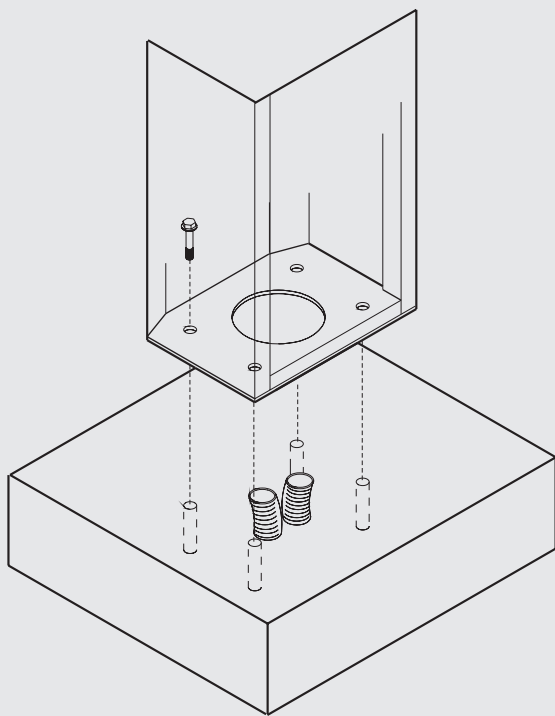


Fig. 2 / Abb. 2

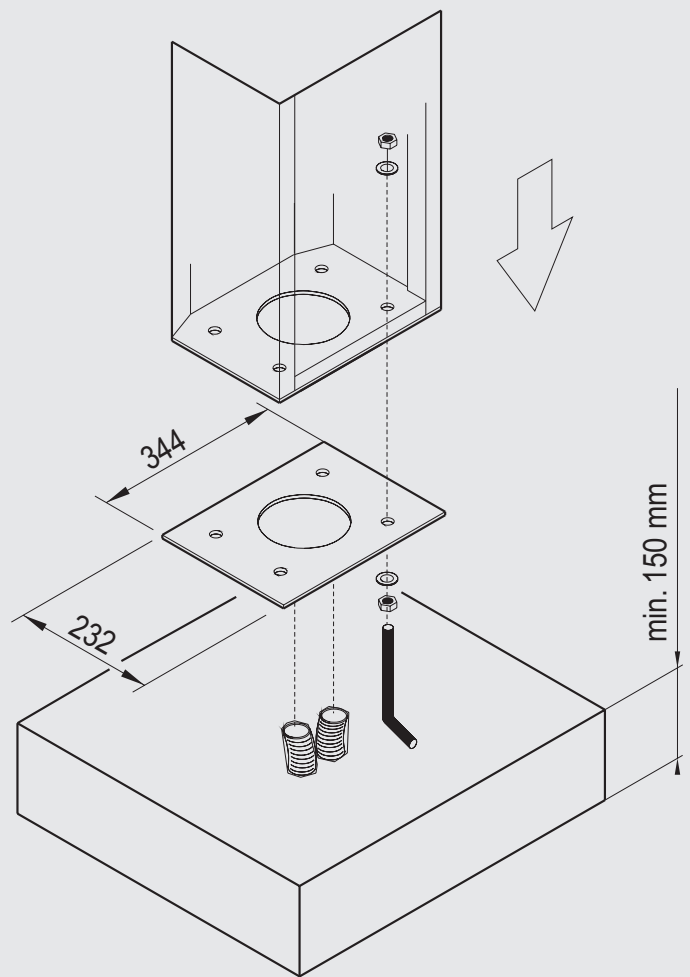


Fig. 3 / Abb. 3

I**INSTALLAZIONE DELLA BARRIERA**

Dato il peso della barriera, la movimentazione della stessa dovrà essere eseguita da più persone.

Lo sballaggio dovrà essere eseguito come illustrato in figura.

Per il collegamento elettrico si consiglia di usare un cavo di alimentazione 3x1,5.

- 1) Installare la barriera a terra nei modi precedentemente descritti.
- 2) Fissare l'asta alla barriera
- 3) Portare la barriera in posizione di asta abbassata
- 4) Effettuare i necessari collegamenti elettrici.
- 5) Dare alimentazione
- 6) Eseguire la regolazione delle viti di finecorsa
- 7) Provare il funzionamento dell'impianto
- 8) Selezionare sulla centralina elettronica di comando le modalità di funzionamento desiderate.

F**INSTALLATION DE LA BARRIERE**

Vu le poids de la barrière, celle-ci devra être déplacée par plusieurs personnes. Le déballage sera exécuté comme indiqué à la figure.

Il est conseillé, pour le branchement électrique, d'utiliser un câble d'alimentation 3x1,5.

- 1) Installer la barrière au sol comme décrit précédemment.
- 2) Fixer la barre à la barrière.
- 3) Placer la barrière en position de barre baissée.
- 4) Effectuer les branchements électriques nécessaires.
- 5) Brancher le courant.
- 6) Régler les vis de fin de course.
- 7) Faire un essai de fonctionnement.
- 8) Sélectionner sur la centrale électronique de commande les modalités de fonctionnement désirées.

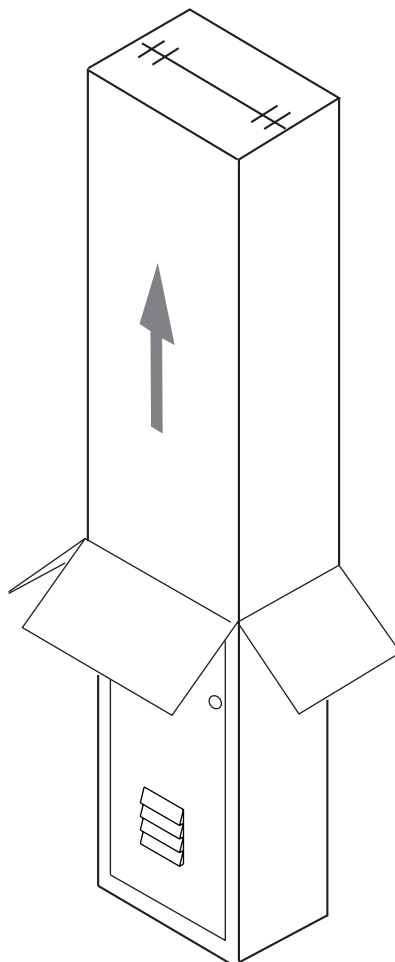
E**INSTALACION DE LA BARRERA**

Debido al peso de la barrera, la movimentación de la misma tiene que realizarse por varias personas.

El desembalaje debe realizarse como ilustrado en la figura.

Para la conexión eléctrica se aconseja usar un cable de alimentación 3x1,5.

- 1) Instalar la barrera a tierra en las formas anteriormente descritas.
- 2) Fijar el asta a la barrera
- 3) Llevar la barrera a la posición de asta baja.
- 4) Efectuar las conexiones eléctricas necesarias.
- 5) Dar alimentación
- 6) Efectuar la regulación de los tornillo de recorrido.
- 7) Probar el funcionamiento de la instalación
- 8) Seleccionar en el tablero electrónico de mando las formas de funcionamiento deseadas.



GB**INSTALLATION OF THE BARRIER**

Given the weight of the barrier, it should be handled by several persons.
Unpack as shown in figure.

Unpack as shown in figure.

A 3 x 1.5 power supply cable is recommended for electrical connection.

- 1) Install the barrier as described above.
- 2) Fix the bar to the barrier.
- 3) Put the barrier to the "bar down" position.
- 4) Make the necessary electrical connections.
- 5) Turn on the power supply.
- 6) Adjust the limit stop screws.
- 7) Test operation of the installation.
- 8) Select the required operating modes on the electronic control unit.

D**INSTALLATION DER SCHRANKE**

Aufgrund des Gewichtes der Schranke ist die Versetzung derselben von mehreren Personen durchzuführen.

Das Auspacken ist wie in Abbildung dargestellt durchzuführen.

Für den Elektroanschluß ist es ratsam, ein Stromzufuhrkabel von 3 x 1.5 zu verwenden.

- 1) Die Schranke am Boden auf die vorab beschriebene Weise installieren.
- 2) Die Stange an der Schranke befestigen.
- 3) Die Schranke in die abgesenkte Position bringen.
- 4) Die notwendigen Elektroanschlüsse ausführen.
- 5) Die Stromversorgung einschalten.
- 6) Die Einstellung der Endanschlagsnocken durchführen.
- 7) Den Betrieb der Anlage ausprobieren.
- 8) Auf der elektronischen Steuerzentrale die gewünschte Betriebsart auswählen.

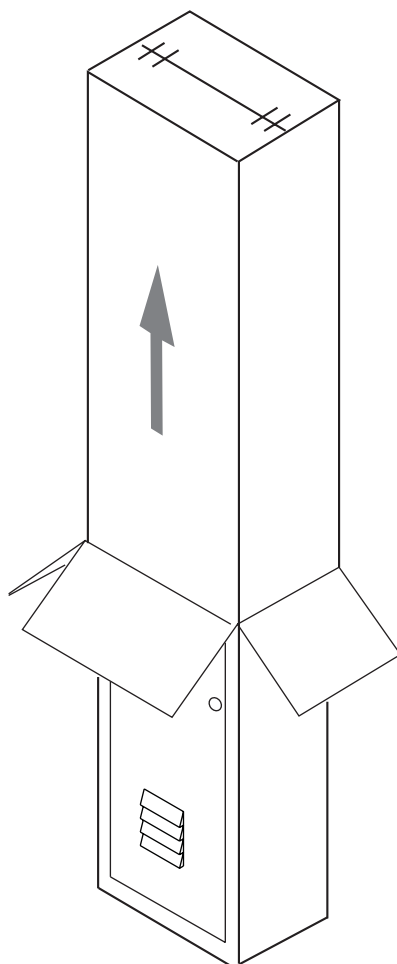
NL**DE SLAGBOOM INSTALLEREN**

Met het oog op het gewicht van de slagboom moet de slagboom door meerdere personen verplaatst worden.

Haal de slagboom uit de verpakking zoals afgebeeld op figuure.

Om de elektrische aansluiting tot stand te brengen adviseren wij u gebruik te maken van een elektrisch snoer 3x1.5

- 1) Installeer de slagboom op de grond op de hiervoor beschreven manier.
- 2) Maak de slagboom vast.
- 3) Zet de slagboom in een dusdanige stand dat de slagboom naar beneden is.
- 4) Breng de nodige elektrische aansluitingen tot stand.
- 5) Schakel de stroomtoevoer in.
- 6) Stel de aanslagnokken af.
- 7) Test de werking van de installatie.
- 8) Stel de gewenste werking op de elektronische bedieningseenheid in.



I**INSTALLAZIONE SINISTRA**

La RAP-6 viene fornita per un utilizzo normalmente destro ed in posizione di asta alzata, cosicché la molla di contrappeso interna non risulti essere caricata. Con "uso normalmente destro" si intende armadietto montato a destra della luce di passaggio. (Vista dall'interno). fig.1

Per un utilizzo della barriera sinistro, spostare il gruppo molla nella posizione opposta (come in fig. 4) Per un utilizzo della barriera sinistro procedere nel seguente modo:

- 1) Allentare il carico della molla portandolo a zero agendo sulla vite di registro molla. (fig.5)
- 2) Sganciare la molla dall'attacco inferiore. (fig.6)
- 3) Estrarre il gruppo molla dalla barriera svitando la vite sul bilancino (fig.7)
- 4) Estrarre il bilancino di comando dall'albero scanalato e ruotarlo di 90° circa reinserendolo sull'albero e ribloccandolo.(fig.8)
- 5) Posizionarsi posteriormente alla barriera e verificare che la rotazione della piastra con albero crei un angolo di 90° (fig.9); se necessario ricontrrollare la posizione del bilancino di comando.
- 6) Assicurarsi che la barriera sia in posizione di asta alzata.
- 7) Installare il gruppo molla sul bilancino, agganciare la molla all'attacco inferiore (fig.10), ed agire sulla vite registro molla caricandola quanto basta per garantire un sufficiente aiuto alla movimentazione dell'asta.
- 8) Invertire i cavi del motore: apre e chiude; (vedi "morsettiere" della centralina).

F**INSTALLATION GAUCHE**

La RAP-6 est normalement fournie pour un usage "droit" et en position de barre levée de façon à ce que le ressort de contre-poids interne ne soit pas bandé. L'expression "usage normal droit" indique que l'armoire est montée à droite de l'ouverture de passage. (Vue de L'intérieur). (fig.1)

Pour changer le sens d'ouverture de la barrière, déplacer le groupe ressort dans la position opposée (comme à la fig. 4).

Pour le montage de la barrière à gauche, procéder de la façon suivante :

- 1) Relâcher la charge du ressort en le mettant à zéro en agissant sur la vis de réglage du ressort. (fig.5)
- 2) Décrocher le ressort du point d'attache inférieur. (fig.6)
- 3) Extraire le groupe ressort de la barrière en dévissant la vis sur le balancier (fig.7)
- 4) Extraire le balancier de commande de l'arbre cannelé et le tourner de 90° environ, le remettre sur l'arbre et le bloquer (fig.8).
- 5) Se placer derrière la barrière et vérifier que la rotation de la plaque avec arbre crée un angle de 90° (fig.9) ; si nécessaire recontrôler la position du balancier de commande.
- 6) S'assurer que la lisse de la barrière est en position relevée.
- 7) Installer le groupe ressort sur le balancier, accrocher le ressort au point d'attache inférieur (fig.10), agir sur la vis de réglage du ressort en le chargeant pour garantir une aide suffisante au mouvement de la lisse.
- 8) Invertir les câbles du moteur: ouvre et ferme; (voir "serre-câble" de la centrale).

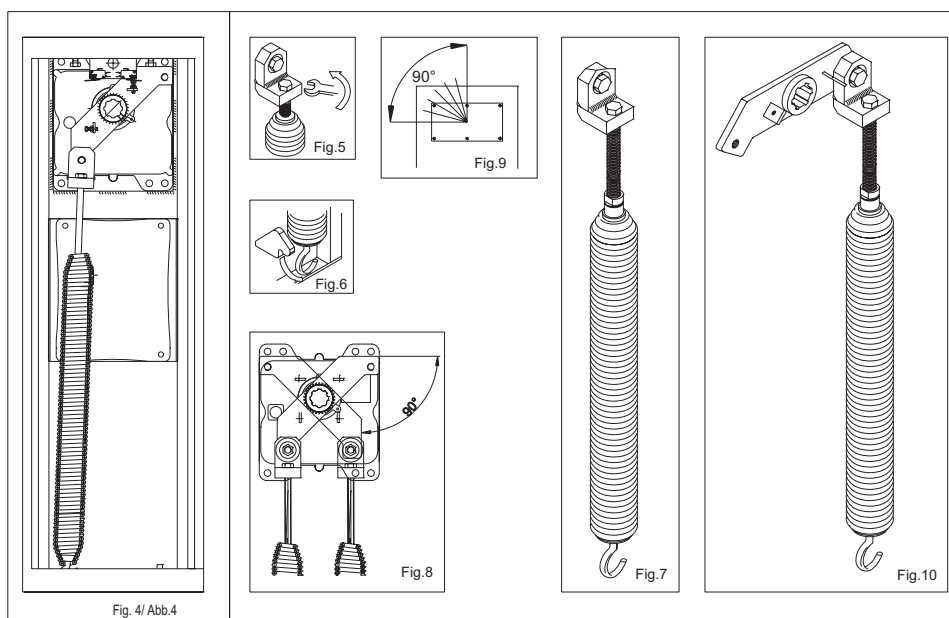
E**INSTALACION IZQUIERDA**

La RAP-6 se entrega para un uso normalmente hacia la derecha y en posición de asta levantada, de este modo el resorte de contrapeso interno no esté cargado. El "uso normalmente hacia la derecha" significa armario armado a la derecha de la luz de paso. (Vista desde el interior). (fig. 1).

Para utilizar la barrera instalada del lado izquierdo, desplace el grupo muelle a la posición opuesta (como muestra la fig. 4)

Para utilizar la barrera a izquierda, proceda de la siguiente manera:

- 1) Afloje la carga del muelle, colocándola en cero, utilizando el tornillo de regulación del muelle (fig.5).
- 2) Desenganche el muelle del enganche inferior (fig.6).
- 3) Extraiga el grupo muelle de la barrera, desenroscando el tornillo del balancín (fig.7).
- 4) Extraiga el balancín de mando del eje acanalado y gírelo de 90°; móntelo nuevamente en el eje y bloquéelo (fig.8).
- 5) Colóquese detrás de la barrera y controle que la rotación de la placa con eje forme un ángulo de 90° (fig.9); si fuera necesario, controle de nuevo la posición del balancín de mando.
- 6) Controle que la barrera esté en la posición de mástil levantado.
- 7) Instale el grupo muelle en el balancín, enganche el muelle al enganche inferior (fig.10) y mueva el tornillo de regulación del muelle cargándolo lo suficiente como para garantizar una ayuda al movimiento del mástil.
- 8) Invierta los cables del motor: abrir y cerrar; (vase "tableros de bornes" de la central)



LEFT-HAND INSTALLATION

The RAP-4 comes supplied for right-hand use and in the "bar-up" position; the internal counterweight spring is consequently not loaded. The expression "right-hand use" means that the box is assembled to the right of the aperture (seen from inside). (fig. 1). For left-hand use of the barrier, move the spring unit to the opposite side (as in fig. 4).

Proceed as follows for the lefthand use of the barrier:

- 1) Reduce the load of the spring to zero by means of the spring adjustment screw. (fig. 5)
- 2) Disconnect the spring from the lower connector. (fig. 6)
- 3) Extract the spring unit from the barrier unscrewing the screw on the spring equalizing rocker arm (fig. 7)
- 4) Extract the spring equalizing rocker arm from the splined shaft, turn it through approximately 90°, insert it into the shaft again and secure it. (fig. 8)
- 5) From behind the barrier, check that the rotation of the plate has an angle of 90° with the shaft (fig. 9); if necessary check the position of the spring equalizing rocker arm again.
- 6) Make sure that the barrier is in the bar up position.
- 7) Fit the spring unit on the spring equalizing rocker arm, connect the spring to the lower connector (fig. 10), and tension the spring by means of the spring adjustment screw to guarantee that the bar movement is sufficiently assisted.
- 8) Invert the motor wires: open and close; (refer to "terminal boards" for the electronic control unit).

INSTALLATION LINKS

Die RAP-4 wird für die normalerweise übliche rechte Verwendung und in der Position mit angehobener Stange geliefert, d.h. daß die interne Gegengewichtsfeder nicht gespannt ist. Unter der „normalerweise rechten“ Anwendung versteht sich, daß der Schrank rechts vom Durchgang montiert ist (von der Innenseite aus gesehen). (Abb. 1).

Für eine Verwendung der Schranke auf der linken Seite ist die Federgruppe auf die gegenüberliegende Position zu versetzen (wie in Abb. 4 dargestellt).

Um die Schranke links anzubringen, wie hier folgend erklärt vorgehen:

- 1) Die Federspannung bis auf Null lockern, indem die Federregistrierschraube betätigt wird (Abb. 5).
- 2) Die Feder vom unteren Anschluss ausspannen (Abb. 6).
- 3) Die Federeinheit aus der Schranke nehmen, indem die Schraube am Pendel gelöst wird (Abb. 7).
- 4) Das Schaltpendel aus der Keilwelle nehmen und um ca. 90° drehen, dann wieder in die Welle einfügen und blockieren (Abb. 8).
- 5) Hinter die Schranke gehen und prüfen, dass die Drehung zwischen Platte und Welle einen 90° Winkel erzeugt (Abb. 9); ggf. die Position des Schaltpendels erneut kontrollieren.
- 6) Sicher stellen, dass der Schrankenbaum gehoben ist.
- 7) Die Federeinheit in das Pendel einbauen, die Feder am unteren Anschluss einspannen (Abb. 10) und die Federregistrierschraube betätigen, dabei die Feder so spannen, dass eine ausreichende Hilfe bei der Schrankenbaumbewegung garantiert ist.
- 8) Die Kabel des Motors umkehren: öffnen und schließen (siehe "Klemmenleiste" der Zentrale).

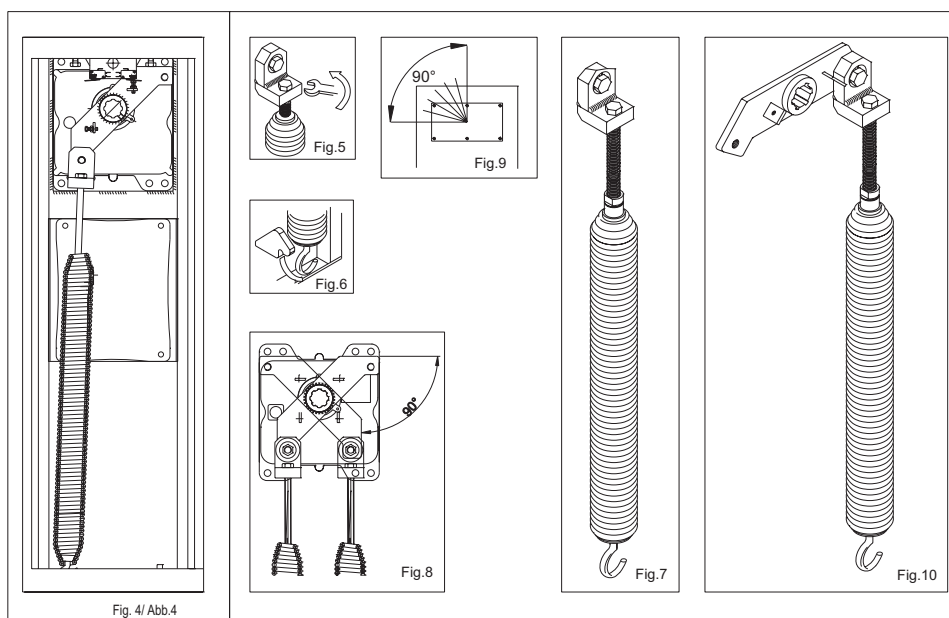
INSTALLATIE AAN DE LINKERKANT

De RAP-4 wordt standaard voor rechts gebruik geleverd en met de slagboom in omhoogstaande stand zodat de tegengewichtveer niet belast wordt. Met "standaard rechts gebruik" wordt bedoeld dat de schakelkast aan de rechterkant van de openingsdoorgang is gemonteerd (van binnenuit gezien) (zie fig. 1).

Om de slagboom aan de linkerkant te installeren moet het veerblok in de tegenovergestelde stand verplaatst worden (zoals afgebeeld op fig. 4).

Om de slagboom links te gebruiken gaat u als volgt te werk:

- 1) Haal met behulp van de stelschroef van de veer de spanning helemaal van de veer. (afb.5)
- 2) Haal de veer van de onderste aansluiting los. (afb.6)
- 3) Haal de veergroep uit de slagboominstallatie door de schroef op het zwengeltje los te draaien. (afb.7)
- 4) Haal het zwengeltje uit de gegroefde as en draai dat ongeveer 90° waarbij u het weer op as aanbrengt en vast zet. (afb.8)
- 5) Ga achter de slagboom staan en controleer of de plaat met de as een hoek van 90° vormt (afb.9); controleer de stand van het zwengeltje zo nodig opnieuw.
- 6) Vergewis u ervan dat de boom omhoog staat.
- 7) Installeer de veergroep op het zwengeltje, haak de veer aan de onderste aansluiting vast (afb.10) en draai de stelschroef van de veer zover dat de spanning op de veer voldoende is om de boom bij de beweging daarvan voldoende te helpen.
- 8) Verwissel de kabels van de motor: openen en sluiten (zie "klemmenstroken" van de besturingskast).



I**SBLOCCAGGIO DELLA BARRIERA**

Per sbloccare la barriera ruotare il volantino di sblocco in senso orario fino ad arrivare a fine corsa (Fig.11).

Per riarmare il motoriduttore ruotare il volantino in senso antiorario fino ad arrivare alla battuta d'arresto.

F**DÉBRAYAGE DE LA BARRIÈRE**

Pour le débrayage de la barrière, tourner le volant de débrayage dans le sens des aiguilles d'une montre jusqu'à la fin de la course (Fig.11).

Pour réarmer l'opérateur, tourner le volant dans le sens inverse des aiguilles d'une montre jusqu'à la butée d'arrêt.

E**DESBLOQUEO DE LA BARRERA**

Para desbloquear la barrera, gire el volante de desbloqueo en el sentido horario hasta llegar al fin de carrera (Fig.11).

Para restablecer el motorreductor, gire el volante en el sentido antihorario hasta llegar al tope.

GB**BARRIER RELEASE**

To release the barrier, turn the release wheel in a clockwise direction as far as it will go (Fig.11).

To restore the gearmotor, turn the release wheel in an anti-clockwise direction as far as it will go.

D**ENTRIEGELUNG DES SCHRANKENBAUMS**

Zum Entriegeln des Schrankenbaums, das Entriegelungsrad im Uhrzeigersinn bis zum Anschlag drehen (Abb. 11).

Um den Schrankenheber wieder einzuschalten, das Handrad gegen den Uhrzeigersinn bis zum Anschlag drehen.

NL**ONTGREDELING VAN DE SLAGBOOM**

Om de slagboom te ontgrendelen draait u het ontgrendelingswieltje met de wijzers van de klok mee totdat het niet verder kan (afb. 11).

Om de reductiemotor terug te stellen draait u het wieltje tegen de wijzers van de klok in totdat het niet verder kan.

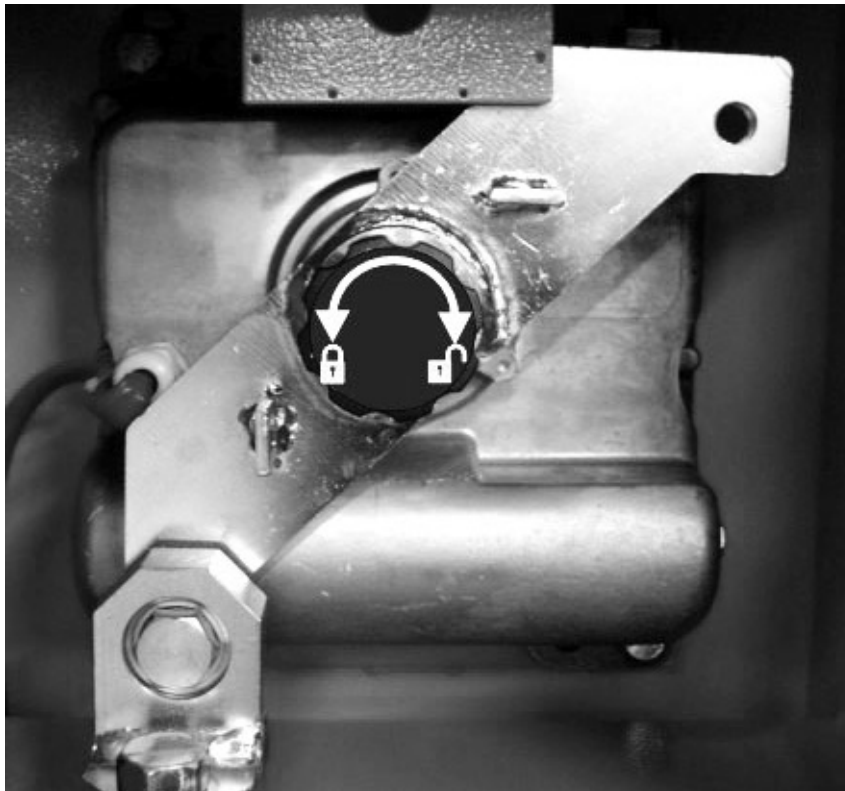


Fig. 11 / Abb. 11

I**BATTERIE**

All'interno del box centralina si trova l'alloggiamento per n°2 batterie a secco da 12V 1.9Ah.

Per il fissaggio delle batterie sul coperchio centralina utilizzare la fascetta metallica e le viti in dotazione come rappresentato in figura.

F**BATTERIES**

À l'intérieur du coffret contenant la logique de commande se trouve le logement pour 2 batteries à sec de 12V 1,9Ah.

Pour la fixation des batteries sur le couvercle de la logique, utiliser le collier métallique et les vis fournies comme l'illustre la figure.

E**BATERÍAS**

En el interior de la caja de la central hay un alojamiento para 2 baterías en seco de 12V 1,9 Ah.

Para fijar las baterías a la tapa de la central, utilice la abrazadera metálica y los tornillos, tal como se muestra en la figura.

GB**BATTERIES**

There is a location for two 12V 1.9 Ah dry batteries inside the control box.

Use the supplied metal clamps and screws to secure the batteries to the lid of the control unit as illustrated in the diagram.

D**BATTERIEN**

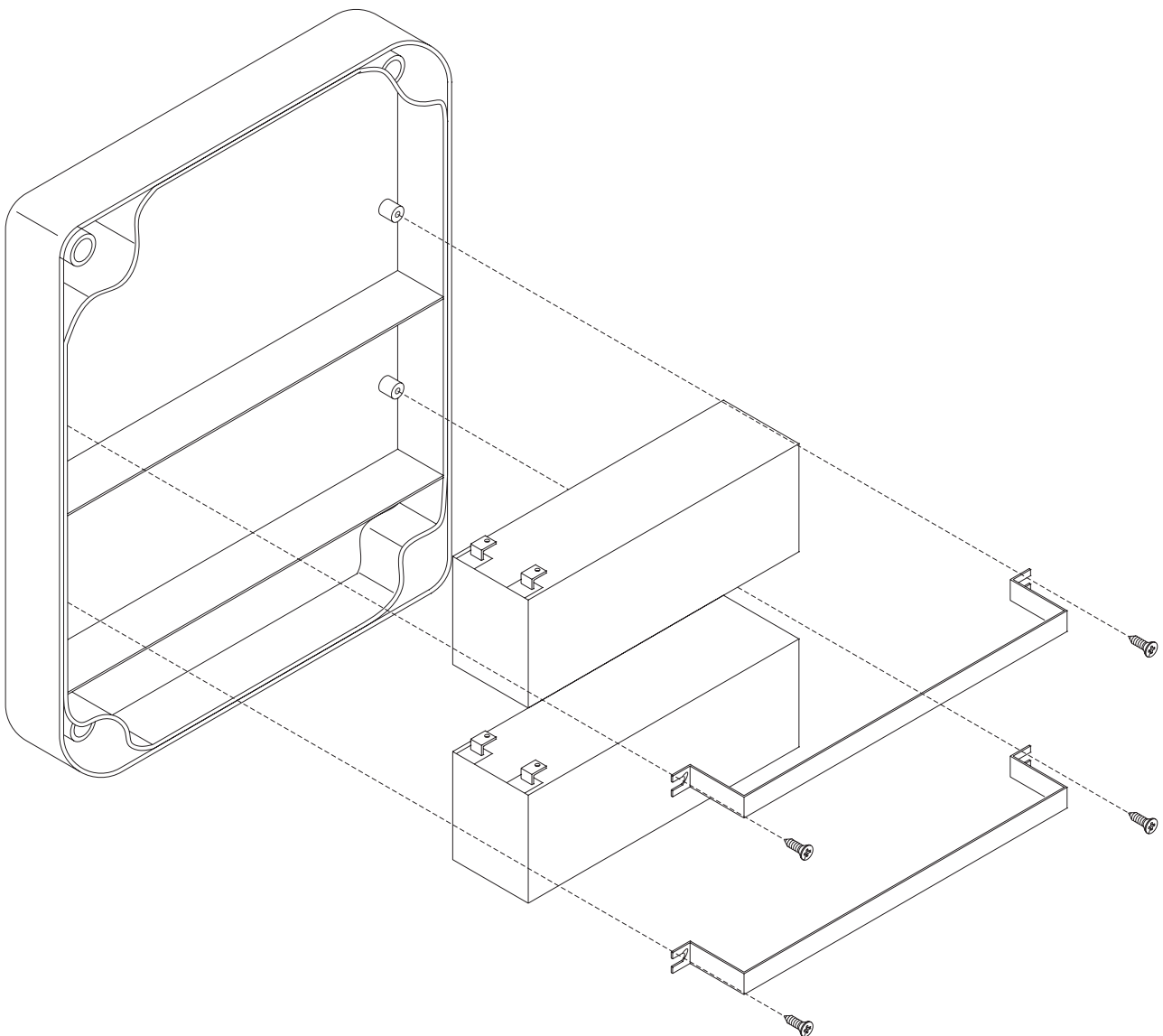
Im Gehäuse der Steuerung befindet sich ein Abteil für Nr. 2 Trockenbatterien 12V 1.9Ah.

Zur Befestigung der Batterien auf dem Deckel der Steuerung, die Metallschelle und die mitgelieferten Schrauben benutzen, wie in der Abbildung gezeigt.

NL**BATTERIJEN**

Binnenin de box van de besturingseenheid is er plaats voor 2 batterijen van 12V 1,9Ah.

Om de batterijen op de dekplaat van de besturingseenheid te bevestigen gebruikt u het meegeleverde metalen bandje en de schroeven zoals dat op de afbeelding te zien is.



I**COLLEGAMENTO ELETTRICO**

Vedi nel manuale della centralina elettronica "morsettiere".

F**BRANCHEMENT ELECTRIQUE**

Voir dans le manuel de la centrale électronique "serre-câble".

E**CONEXION ELECTRICA**

Véase el manual de la central electrónica "tablero de bornes".

GB**ELECTRICAL CONNECTION**

Refer to "terminal boards" in the electronic control unit handbook.

D**ELEKTROANSCHLUSS**

Siehe Handbuch der elektronischen Zentrale "Klemmenleiste".

NL**ELEKTRISCHE AANSLUITING**

Zie de paragraaf "klemmenstroken" in de handleiding van de elektronische besturingskast.

I**ANOMALIE E RIMEDI**

- 1. La barriera non si aziona. Il motore elettrico non funziona e non si avverte, quindi, alcun rumore o vibrazione.**
 - a. Verificare che la centralina elettronica sia regolarmente alimentata.
 - b. Verificare l'efficienza dei fusibili.
 - c. Verificare con l'ausilio di adeguati strumenti diagnostici, che le funzioni della centralina elettronica siano corrette.
 - d. Accertarsi che la barriera riceva alimentazione 230Vac- 10%.
- 2. La barriera si aziona ma non avviene il movimento dell'asta.**
 - a. Verificare che la regolazione forza della molla sia stata eseguita correttamente.
 - b. Verificare che l'asta non sia ostacolata nel movimento.
 - c. Verificare che la RAP-6 non sia sbloccata.

F**ANOMALIES ET REMEDES**

- 1. La barrière ne s'actionne pas. Le moteur Électrique ne fonctionne pas et donc on n'entend ni bruit ni vibration.**
 - a. Vérifier que la centrale électronique soit bien Alimentée.
 - b. Vérifier l'efficacité des fusibles.
 - c. Vérifier à l'aide d'instruments de diagnostic Adéquats que les fonctions de la centrale Électronique soient correctes.
 - d. S'assurer que la barrière reçoit une alimentation de 230 Vac – 10%.
- 2. La barrière entre en action mais la barre ne bouge pas.**
 - a. Vérifier que le réglage de la force du ressort ait été correctement effectué.
 - b. Vérifier que la barre ne soit pas gênée dans son mouvement.
 - c. Vérifier que la RAP-6 ne soit pas Déverrouillée.

E**ANOMALIAS Y SOLUCIONES**

- 1. La barrera no se pone en acción. El motor Eléctrico no funciona y, por lo tanto, no se advierte ningún ruido o vibración.**
 - a. Controlar que el tablero de mandos electrónico esté alimentado.
 - b. Controlar la eficiencia de los fusibles.
 - c. Controlar, con la ayuda de adecuados instrumentos diagnósticos, que las funciones del tablero de mandos electrónico sean correctas.
 - d. Verificar que la barrera reciba alimentación 230Vac-10%.
- 2. La barrera se acciona pero no se realiza el movimiento del asta.**
 - a. Controle que la fuerza del muelle haya sido correctamente regulada
 - b. Controlar que el asta no esté bloqueada en su movimiento.
 - c. Cerciórese de que RAP-6 no esté desbloqueada.

GB**TROUBLESHOOTING**

- 1. The barrier does not activate. The electric motor does not work and there is consequently no noise or vibration.**
 - a. Check that the electronic control unit is powered correctly.
 - b. Check that the fuses are intact.
 - c. Check with the help of suitable diagnostic instruments that the electronic control unit functions correctly.
 - d. Make sure that the barrier is receiving power 230Vac – 10%.
- 2. The barrier activates but the bar does not move.**
 - a. Check that the thrust of the spring has been correctly adjusted.
 - b. Check that bar movement is not obstructed.
 - c. Check that the RAP-6 has not been released.

D**BETRIEBSSTÖRUNGEN UND DEREN BEHEBUNG**

- 1. Die Schranke setzt sich nicht in Betrieb. Der Elektromotor funktioniert nicht und es ist daher keinerlei Geräusch oder Vibration festzustellen.**
 - a. Überprüfen, daß die elektronische Zentrale einwandfrei mit Strom versorgt ist;
 - b. Die Leistungsfähigkeit der Sicherungen überprüfen;
 - c. Unter Zuhilfenahme geeigneter Meßinstrumente überprüfen, daß die Funktionen der elektronischen Zentrale einwandfrei sind.
 - d. Sicherstellen, daß die Schranke mit elektrischem Strom 230Vac – 10% versorgt wird.
- 2. Die Schranke setzt sich in Betrieb, die Schrankenstange bewegt sich jedoch nicht.**
 - a. Überprüfen, ob die Einstellung der Federspannung korrekt durchgeführt ist.
 - b. Überprüfen, daß die Stange in ihrer Bewegung nicht behindert wird.
 - c. Überprüfen, daß sich die RAP-6 nicht entriegelt.

NL**STORINGEN EN OPLOSSINGEN**

- 1. De slagboom doet het niet. De elektromotor functioneert niet en u neemt dan ook geen enkel geluid of trilling waar.**
 - a. Controleer of de elektronische besturingseenheid stroom toegevoerd krijgt.
 - b. Controleer of de zekeringen efficiënt zijn.
 - c. Controleer met behulp van adequate diagnose-apparatuur of de werking van de besturingseenheid juist is.
 - d. Verzeker u ervan dat de slagboom een spanning van 230 Vac – 10% toegevoerd krijgt.
- 2. De slagboom doet het wel maar de slagboom beweegt niet.**
 - a. Controleer of de krachtregeling van de veer op de juiste manier uitgevoerd is.
 - b. Ga na dat de slagboom tijdens de beweging ervan nergens door belemmerd wordt.
 - c. Ga na dat de RAP-6 niet ontgrendeld is.

I**AVVERTENZE IMPORTANTI
SULL'INSTALLAZIONE**

- L'installazione dell'automazione deve essere eseguita a regola d'arte da personale qualificato avente i requisiti di legge e fatta in conformità della direttiva macchine 98/37/CE e alle normative EN13241-1, EN 12453 e EN 12445.
- Verificare la solidità delle strutture esistenti (colonne, cerniere, ante) in relazione alle forze sviluppate dal motore.
- Verificare che vi siano dei fermi meccanici di adeguata robustezza a fine apertura e fine chiusura delle ante.
- Verificare lo stato di eventuali cavi già presenti nell'impianto.
- Fare un'analisi dei rischi dell'automazione e di conseguenza adottare le sicurezze e le segnalazioni necessarie.
- Installare i comandi (ad esempio il selettore a chiave) in modo che l'utilizzatore non si trovi in una zona pericolosa.
- Terminata l'installazione provare più volte i dispositivi di sicurezza, segnalazione e di sblocco dell'automazione.
- Applicare sull'automazione l'etichetta o la targhetta CE contenenti le informazioni di pericolo e i dati di identificazione.
- Consegnare all'utilizzatore finale le istruzioni d'uso, le avvertenze per la sicurezza e la dichiarazione CE di conformità.
- Accertarsi che l'utilizzatore abbia compreso il corretto funzionamento automatico, manuale e di emergenza dell'automazione.
- Informare l'utilizzatore per iscritto (ad esempio nelle istruzioni d'uso):
 - * dell'eventuale presenza di rischi residui non protetti e dell'uso improprio prevedibile.
 - * Di scollegare l'alimentazione quando viene eseguita la pulizia nell'area dell'automazione o viene fatta piccola manutenzione (es: ridipingere).
 - * Di controllare frequentemente che non vi siano danni visibili all'automazione e nel caso ve ne siano, avvertire immediatamente l'installatore
 - * Di non far giocare i bambini nelle immediate vicinanze dell'automazione
- Predisporre un piano di manutenzione dell'impianto (almeno ogni 6 mesi per le sicurezze) riportando su di un apposito registro gli interventi eseguiti.

F**AVERTISSEMENTS IMPORTANTS
CONCERNANT L'INSTALLATION**

- L'installation de l'automatisme doit être effectuée dans les règles de l'art par du personnel spécialisé, conformément aux dispositions légales, à la directive machine 98/37/CE et aux normes EN 12453 et EN 12445.
- S'assurer que les structures existantes (colonnes, charnières, vantaux) soient suffisamment solides pour résister aux forces développées par le moteur.
- S'assurer que les arrêts mécaniques en fin d'ouverture et en fin de fermeture des vantaux soient suffisamment robustes.
- Vérifier l'état des câbles qui se trouvent éventuellement déjà dans l'installation
- Faire une analyse des risques de l'automatisme et adopter, en fonction de celle-ci, les dispositifs de sécurité et de signalisation nécessaires.
- Installer les commandes (par exemple le sélecteur à clé) de manière à ce que l'utilisateur ne se trouve pas dans une zone dangereuse.
- Une fois l'installation terminée, tester plusieurs fois les dispositifs de sécurité, de signalisation et de déverrouillage de l'automatisme.
- Appliquer sur l'automatisme l'étiquette ou la plaque CE où sont indiqués les dangers présentés par l'automatisme ainsi que les données d'identification de la machine.
- Remettre à l'utilisateur final le mode d'emploi, les avertissements concernant la sécurité et la déclaration CE de conformité.
- S'assurer que l'utilisateur a bien compris le fonctionnement automatique, manuel et d'urgence de l'automatisme.
- Informer par écrit l'utilisateur (par exemple dans le mode d'emploi) de l'éventuelle présence de risques résiduels non couverts et des utilisations impropres prévisibles.
- Informer l'utilisateur par écrit (par exemple dans le mode d'emploi):
 - * de la présence éventuelle de risques résiduels non protégés et de l'usage improprie prévisible.
 - * De la nécessité de couper l'alimentation quand le nettoyage de la zone de l'automatisme a lieu ou en cas de petites interventions de maintenance (ex. Repeindre).
 - * De la nécessité de contrôler fréquemment l'absence de dommages visibles à l'automatisme et s'il y en a, avertir immédiatement l'installateur.
 - * Qu'il ne faut pas laisser les enfants jouer à proximité de l'automatisme.
- Etablir un plan de maintenance de l'installation (au moins tous les 6 mois pour les dispositifs de sécurité) en inscrivant sur un registre prévu à cet effet les interventions effectuées.

E**ADVERTENCIAS IMPORTANTES
SOBRE LA INSTALACION**

- La instalación del automatismo debe ser realizada según los cánones, por personal cualificado que reúna los requisitos establecidos por la ley y de conformidad con la Directiva sobre máquinas 98/37/CE y con las normas EN 12453 y EN 12445.
- Compruebe la solidez de las estructuras existentes (columnas, bisagras, hojas) en relación con las fuerzas desarrolladas por el motor.
- Controle que haya retenes mecánicos de solidez adecuada en los puntos de fin de apertura y de fin de cierre de las hojas.
- Controle el estado de los cables ya existentes en la instalación, en su caso.
- Haga un análisis de los riesgos del automatismo y adopte los dispositivos de seguridad y las señalizaciones necesarias en consecuencia.
- Instale los mandos (por ejemplo, el selector de llave) de manera que el usuario no se encuentre en una zona peligrosa.
- Terminada la instalación, pruebe varias veces los dispositivos de seguridad, señalización y desbloqueo del automatismo.
- Aplique en el automatismo una etiqueta o una placa CE que contenga las informaciones de peligro y los datos de identificación.
- Entregue al usuario final las instrucciones para el uso, las advertencias para la seguridad y la declaración CE de conformidad.
- Asegúrese de que el usuario haya comprendido el correcto funcionamiento automático, manual y de emergencia del automatismo.
- Informe al usuario por escrito (por ejemplo, en los manuales de instrucciones) de la eventual presencia de riesgos residuales no protegidos y del uso inadecuado previsible.
- Informe al usuario por escrito (por ejemplo en las instrucciones de uso):
 - * sobre la presencia de riesgos residuales no protegidos y sobre el uso inadecuado previsible.
 - * que debe desconectar la alimentación cuando hace la limpieza en la zona de la automatización o si hace un pequeño mantenimiento (ej.: Pintar).
 - * que debe controlar a menudo que la automatización no presente daños visibles y, en el caso de que los haya, deberá advertir de inmediato al instalador
 - * que no debe permitir que los niños jueguen en las cercanías de la automatización
- Predisponga un programa de mantenimiento de la instalación (al menos cada 6 meses para los dispositivos de seguridad), anotando en un registro expresamente dedicado las intervenciones realizadas.

IMPORTANT RECOMMENDATIONS CONCERNING INSTALLATION

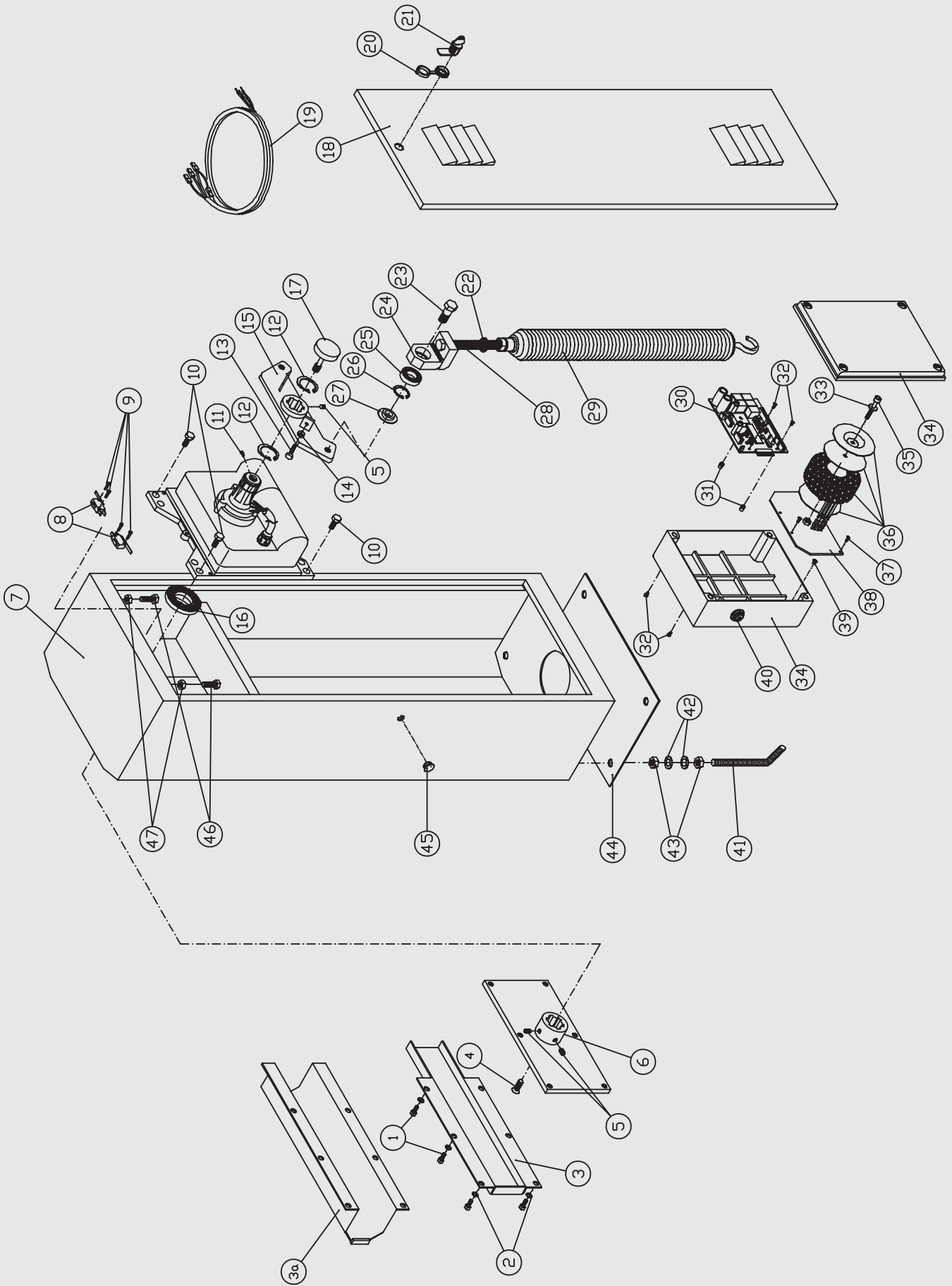
- Only qualified personnel having the legal requirements must install the automation according to the principles of good workmanship and in conformity with the machinery directive 98/37/CE and standards EN 12453 and EN 12445.
- Check that the existing structures (posts, hinges, leaves) are stable in relation to the forces developed by the motor.
- Check that suitably robust limit stops have been installed for end of gate opening and closing.
- Check the state of the cables that are already present in the system.
- Analyse the hazards connected with the automation system and adopt the necessary safety and signalling devices accordingly.
- Install the commands (e.g. the key selector) so that the user is not placed in a hazardous area when using them.
- Upon completion of the installation, test the safety, signalling and release devices of the automation system several times.
- Apply the CE label or plate with information regarding the hazards and identification data on the automation.
- Give the end user the instructions for use, the safety recommendations and the CE declaration of conformity.
- Ensure that the user has understood the correct automatic, manual and emergency operation of the automation system.
- Inform the user in writing (e.g. in the instructions for use) of any unprotected residual risks and of foreseeable misuse.
- Inform the user in writing (in the use instructions for example):
 - * Of possible non secluded residual risks and of foreseeable improper use.
 - * To disconnect the power supply when cleaning the area that is automated or when performing small maintenance operations (e.g.: Repainting).
 - * To frequently control that no visible damage has occurred to the automation, and to inform the installer immediately if damage is noticed.
 - * Not to allow children to play in the vicinity of the automation.
- Prepare a maintenance schedule for the automation installation (at least once every 6 months for the safety devices), recording the work carried out in a special book.

WICHTIGE INSTALLATIONSHINWEISE

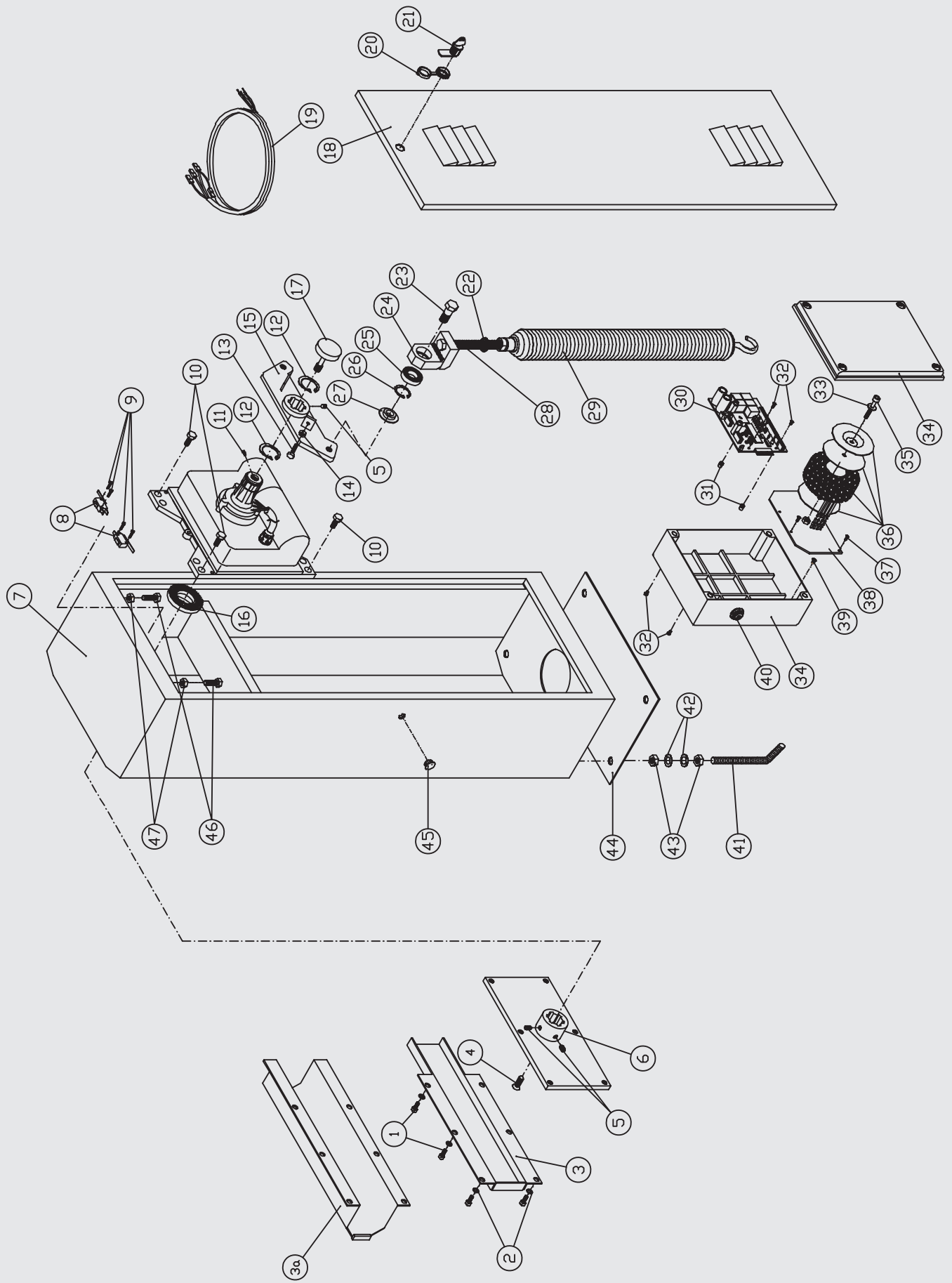
- Die Installation der Automatisierung muss in Übereinstimmung mit der Maschinenrichtlinie 98/37/EU und den Bestimmungen EN 12453 und EN 12445, fachgerecht und von qualifiziertem Personal, das die gesetzlichen Anforderungen erfüllt, vorgenommen werden.
- Die Stabilität der vorhandenen Strukturen (Säulen, Schamiere, Flügel) im Hinblick auf die vom Motor entwickelten Kräfte überprüfen.
- Sicherstellen, dass am Öffnungsanschlag und am Schließanschlag der Torflügel ausreichend robuste mechanische Feststellvorrichtungen vorhanden sind.
- Den Zustand eventueller, bereits in der Anlage vorhandener Kabel überprüfen.
- Die Risiken, die durch die Automatisierung entstehen können, abwägen und dementsprechende Sicherheitsvorkehrungen treffen, sowie die erforderlichen Warnhinweise anbringen.
- Die Steuerungen (z.B. Schlüsselschalter) so installieren, dass sich der Benutzer nicht in einem Gefahrenbereich aufhalten muss.
- Nach abgeschlossener Installation mehrmals die Sicherheits-, Anzeige- und Entsperrvorrichtungen der Automatisierung erproben.
- Auf der Automatisierung die EU- Etikette oder das EU-Schild anbringen, auf dem die Gefahrenhinweise und die Kenndaten aufgeführt sind.
- Dem Endkunden die Bedienungsanweisung, die Sicherheitshinweise und die EU-Konformitätserklärung aushändigen.
- Sicherstellen, dass der Bediener die korrekte automatische und manuelle Funktionsweise sowie den Notbetrieb der Automatisierung verstanden hat.
- Den Benutzer schriftlich (beispielsweise in der Bedienungsanweisung) über das Vorhandensein etwaiger, nicht abgesicherter Restrisiken und über eine vorhersehbare, missbräuchliche Benutzung, informieren.
- Den Benutzer schriftlich (z.B. in den Bedienungsanleitungen) über folgendes informieren:
 - * eventuelles Vorhandensein nicht geschützter Restrisiken; vorhersehbarer unsachgemäßer Gebrauch
 - * Vorschrift, die Stromversorgung abzutrennen, wenn im Bereich der Automatisierung gereinigt wird oder kleine Instandhaltungen ausgeführt werden (wie z.B. neuer Anstrich)
 - * dass er die Automatisierung häufig auf sichtbare Schäden zu überprüfen und ggf. unverzüglich den Installateur zu benachrichtigen hat
 - * dass Kinder nicht in der unmittelbaren Nähe der Automatisierung spielen dürfen.
- Einen Wartungsplan für die Anlage vorbereiten (die Sicherheitsvorrichtung müssen mindestens alle 6 Monate gewartet werden) und die ausgeführten Wartungseingriffe in einem entsprechenden Verzeichnis anmerken.

BELANGRIJKE AANWIJZINGEN M.B.T. DE INSTALLATIE

- De installatie van de automatisering moet op deugdelijke wijze uitgevoerd worden door vakmensen die aan de wettelijke eisen voldoen en moet in overeenstemming zijn met de Machinerichtlijn 98/37/EG en de normen EN 12453 en EN 12445.
- Er moet gecontroleerd worden of de bestaande constructie-elementen (zuilen, schamieren, vleugels) stevig zijn met het oog op de kracht die door de motor ontwikkeld wordt.
- Er moet gecontroleerd worden of er aan het einde van de opening en aan het einde van de sluiting van de vleugels mechanische stops zijn die stevig genoeg zijn.
- Controleer de staat van de kabels die eventueel reeds in de installatie aanwezig zijn.
- Er moet een risicoanalyse van de automatisering gemaakt worden en op basis daarvan moeten de nodige veiligheids- en waarschuwingssystemen toegepast worden.
- De bedienings-elementen (bijv. de sleutelschakelaar) moeten zodanig geïnstalleerd worden dat de gebruiker zich niet op gevaarlijke plaatsen bevindt.
- Na afloop van de installatie moeten de veiligheids-, waarschuwings- en ontgrendelsystemen van de automatisering diverse keren getest worden.
- Op de automatisering moet het CE-etiket of het CE-plaatje met informatie over de gevaren en de typegegevens aangebracht worden.
- De gebruiksaanwijzing, de veiligheidsvoorschriften en de EG-verklaring van overeenstemming moeten aan de eindgebruiker gegeven worden.
- Er moet nagegaan worden of de gebruiker de juiste automatische, handbediende en noodwerking van de automatisering begrepen heeft.
- De gebruiker moet schriftelijk geïnformeerd worden (bijvoorbeeld in de gebruiksaanwijzing) over de eventuele aanwezigheid van restrisico's waartegen geen bescherming is en verkeerd gebruik dat te voorzien is.
- Informeer de gebruiker schriftelijk (bijvoorbeeld in de aanwijzingen voor gebruik) ten aanzien van het volgende:
 - * eventueel nog aanwezige niet-beveiligde restrisico's en voorspelbaar oneigenlijk gebruik.
 - * de stroomtoevoer los te koppelen wanneer er schoonmaakwerkzaamheden in de zone rondom de automatisering worden verricht of klein onderhoud (bijvoorbeeld: schilderen).
 - * dikwijls te controleren dat er geen zichtbare schade aan de automatisering is, en indien die er is, onmiddellijk de installateur te waarschuwen
 - * geen kinderen in de onmiddellijke nabijheid van de automatisering te laten spelen
- Er moet een onderhoudsplan van de installatie opgesteld worden (minimaal om de 6 maanden voor de beveiligingen) waarbij de uitgevoerde werkzaamheden in een speciaal register genoteerd moeten worden.

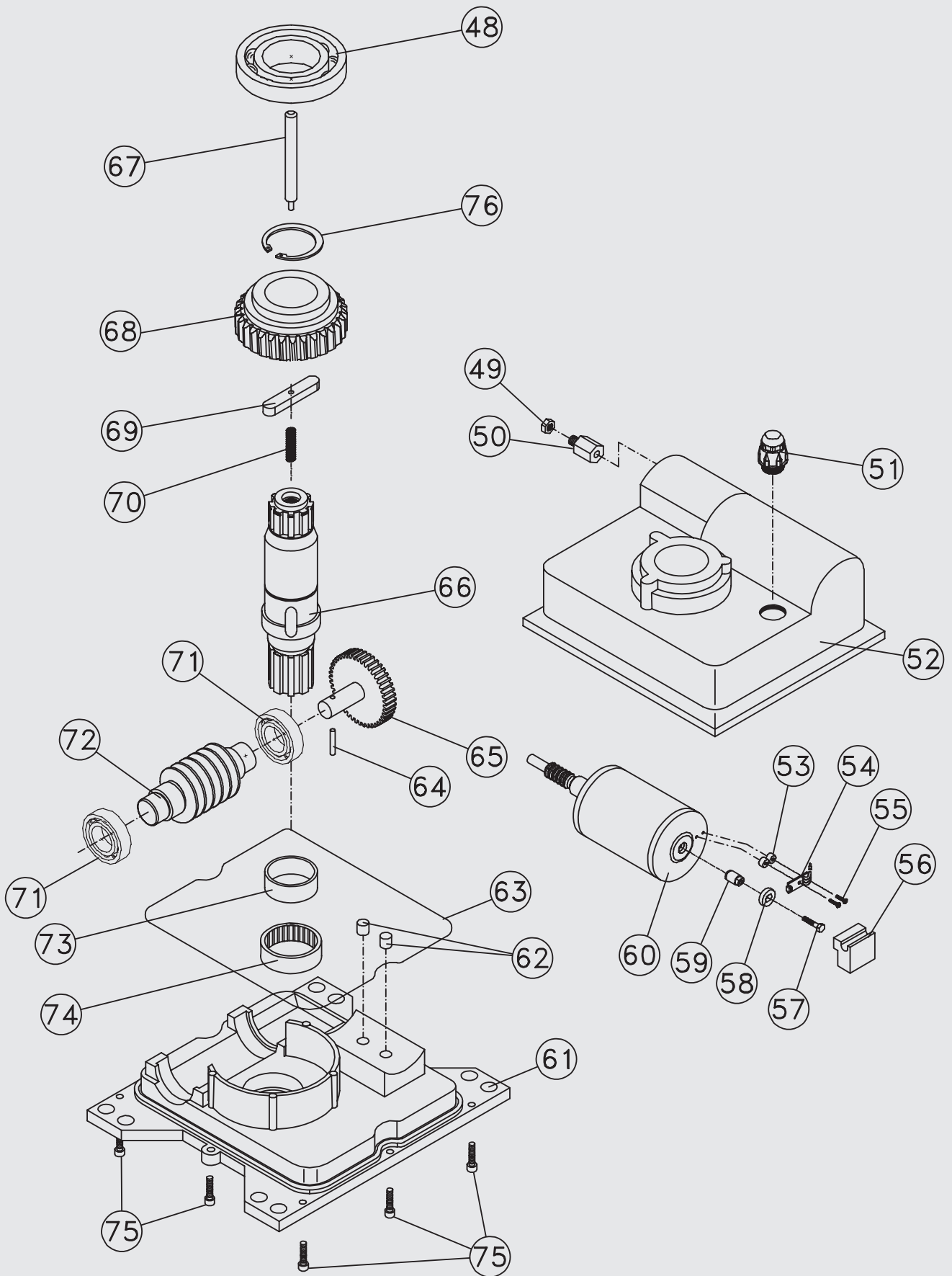


Distinta base RAP-6		Lista base RAP-6		Lista de materiales RAP-6	
Nr.	Cod.				
1	VTM100X0160CZCE	VITE M10X16 UNI 5931 TCCE ZN.	VIS M10X16 UNI 5931 CHC ZINGUÉE	TORNILLO M10X16 UNI 5931 ALLEN GALV.	
2	RON10X00PZ	RONDELLA D.10 UNI 6592 ZINCATA	RONDELLE D.10 UNI 6592 ZINGUÉE	ARANDELA Ø10 UNI 6592 GALVANIZADA	
3	SUP0031V	SUPPORTO ASTA RAP 6 VERN.	SUPPORT POUR LISSE RAP 6 PEINT	SOPORTE MASTIL RAP 6 PINT.	
3a	SUP0030V	SUPPORTO ASTA D.90 PER RAP 6 VERN.	SUPPORT POUR LISSE D.90 POUR RAP 6 PEINT	SOPORTE MÁSTIL Ø 90 PARA RAP 6 PINT.	
4	VTM120X02050SZCE	VITE M12X25 UNI 5933 TPSE ZINC.	VITE M12X25 UNI 5933 FHC ZINGUÉE	TORNILLO M12X25 UNI 5933 CAB. AVELL. GALV.	
5	GR08X008EPZ	GRANO M8X8 UNI 5923 ZINC.	GOUJON M8X8 UNI 5923 ZINGUÉE	PASADOR M8X8 UNI 5923 GALV.	
6	PIASUPASTAB5Z	PIASTRA DI SUP.ASTA RAP6 ZINC.	PLAQUE DE SUPPORT LISSE RAP6 ZINGUÉE	PLACA DE SOPMASTIL RAP6 GALV.	
7	ARMB5V	ARMADIO PER RAP 6 VER.	FUT POUR RAP 6 PEINT	ARMARIO PARA RAP 6 PINT.	
8*	MISW30X16L	MICROSWITCH 30X16 CON LEVA	MICROINTERRUPTEUR 30X16 AVEC LEVIER	MICROINTERRUPTOR 30X16 CON PALANCA	
9*	VTT030X0150CZC	VITE M3X15 TRILOBATA TC ZINC	VIS M3X15 TRILOBÉE C ZINGUÉE	TORNILLO M3X15 MARIPOSA CAB.CIL GALV.	
10	VTM120X0200EZ	VITE M12X20 UNI 5739 TE ZINC	VIS M12X20 UNI 5739 H ZINGUÉE	TORNILLO M12X20 UNI 5739 CAB.HEX. GALV.	
11	9224000100	VITE M4X10 UNI 5931 TCCE ZINC	VIS M4X10 UNI 5931 CHC ZINGUÉE	TORNILLO M4X10 UNI 5931 ALLEN GALV.	
12	SEG38EF	ANELLO SEEGER D.38 UNI 7435	BAGUE SEEGER D.38 UNI 7435	ARANDELA SEEGER Ø 38 UNI 7435	
13*	VTM060X0200EZ	VITE M6X20 UNI 5739 TE ZINC	VIS M6X20 UNI 5739 H ZINGUÉE	TORNILLO M6X20 UNI 5739 CAB.HEX. GALV.	
14*	DA06ZL	DADO M6 ALTO ZINC.	ECROU M6 HAUT ZINGUE	TUERCA M6 ALTA GALV.	
15	BIB5Z	BILANCINO PER RAP 6 ZINC.	BALANCIER POUR RAP 6 ZINGUÉE	BALANCIN PARA RAP 6 GALV.	
16	PA60X80X10BA	PARAOLIO 60X80X10 BA	DEFLECTEUR DHUILE 60X80X10 BA	SELLO DE ACEITE 60X80X10 BA	
17	MAN0010	MANOPOLA & VOLANTINO RAP 6 ASS.	POIGNÉE & VOLANT RAP 6 ASS.	VOLANTE RAP 6	
18	PORB6V	PORTA PER ARMADIO BR 6 VER.	PORTE POUR FUT BR 6 PEINT	PUERTA PARA ARMARIO BR 6 VER.	
19*	CAB0002	CABLAGGIO MICRO-SW FC PER BR 6	CÂBLAGE MICRO-INT. FC POUR BR 6	CABLES MICROINT. FIN.CARR.PARA BR 6	
20	TAP0005	TAPPO COPRISBLOC PER SWING/IR.	BOUCHON PROT. DEBRAYAGE POUR SWING/IR.	TAPON DESBLOQUEO PARA SWING/IR.	
21	SER0006	SERR.PER SM-SML-TECNO	SERRURE POUR SM-SML-TECNO	SERR.PARA SM-SML-TECNO	
22	SEG25EF	ANELLO SEEGER D.25 UNI 7435	BAGUE SEEGER D.25 UNI 7435	ARANDELA SEEGER Ø 25 UNI 7435	
23	PE0020	PERNO SUPPORTO PER ECC. BR 6	PIVOT SUPPORTO POUR EXCENTRIQUE BR 6	PERNO SOPORTE PARA EXC. BR 6	
24	9262008900	ECCEN. PER TIRAGGIO MOLLA BR 6	EXCENTRIQUE POUR TIRAGE RESSORT BR 6	EXCEN. PARA TENSION MUELLE BR 6	
25	CUSC6302B	CUSCINETTO D.15X42X13 6302	ROULEMENT D.15X42X13 6302	COJINETE Ø 15X42X13 6302	
26	SEG42F	ANELLO SEEGER D.42 UNI 7437	BAGUE SEEGER D.42 UNI 7437	ARANDELA SEEGER Ø 42 UNI 7437	
27	DIS0019	DISTANZIALE PER ECC. BR 6	ENTRETOISE POUR EXCENTRIQUE BR 6	DISTANCIADOR PARA EXC. BR 6	
28	VTREGMOLLA	VITE REGISTRO MOLLA BR 6 ZIN.	VIS REGLAGE RESSORT BR 6 ZINGUÉE	TORNILLO REGULACIÓN MUELLE BR 6 GALV.	
29	MO0022	MOLLA DI TRAZIONE PER BR 6	RESSORT DE TRACTION POUR BR 6	MUELLE DE TRACCIÓN PARA BR 6	
30	CECRAP6	C.E.C. CTx1 MOTORE 24Vdc RAP 6	LOGIQUE C.E.C. x 1 MOTEUR 24Vcc RAP 6	C.E.C. CTx1 MOTOR 24Vdc RAP 6	
31	DIS0024	DIST. CON FILETTO M3	ENTRETOISE AVEC FILET M3	DIST. CON ROSCA M3	
32	VTM030X0060SZC	VITE M3X6 UNI 7985 TC ZINC	VIS M3X6 UNI 7985 C ZINGUÉE	TORNILLO M3X6 UNI 7985 CAB.CIL. GALV.	
33	RON06X24PZ	RONDELLA D.6X24 DIN 9021 ZINC.	RONDELLE D.6X24 DIN 9021 ZINGUÉE	ARANDELA Ø 6X24 DIN 9021 GALV.	
34	SPIEL	SCAT. PLAST. TELCOMA 274X217X110 + 4 VITI	BOÎTIER PLAST. TELCOMA 274X217X110 + 4 VIS	CAJA PLÁST. TELCOMA 274X217X110 + 4 TORNILLOS	
35	92240008100	VITE M6X50 TESTA BOMBATA	VIS M6X50 TÊTE BOMBÉE	TORNILLO M6X50 CABEZA CONVEXA	
36	TRA230V150VATOR	TOROIDE 230/22V 150VA PER CE.C	TOROÏDE 230/22V 150VA POUR CE.C	TOROIDAL 230/22V 150VA PARA C.E.C	
37	VTA029X0013CNC	VITE M2.9X13 UNI 6954 NICHHEL	VIS M2.9X13 UNI 6954 NICKEL	TORNILLO M2.9X13 UNI 6954 NIQUEL	
38	PIATOR	PIASTRA PER TOROIDE RAP 4 ZINC.	PLAQUE POUR TOROÏDE RAP 4 ZINGUÉE	PLACA PARA TOROIDAL RAP 4 GALV.	
39	VTT040X0080SZC	VITE M4X8 UNI 8113 TRIL. TPS ZINC	VIS M4X8 UNI 8113 TRILOBÉE FS ZINGUÉE	TORNILLO M4X8 UNI 8113 MARIPOCAB. AVELL. GALV.	
40	PASF20	PASSACAVO GW60428 F20 XSEPARÉ	PASSE-CÂBLE GW50428 F20 POUR CLOISON	PRENSAESSTOPAS GW50428 F20 XSEPARÉ	
41	9182005900	ZANCA FISSAGGIO RAP3/BR6 ZIN.	PATTE DE FIXATION RAP3/BR6 ZINGUÉE	GRAPA FIJACIÓN RAP3/BR6 GALV.	
42	RON14X00PZ	RONDELLA D.14 UNI 6592 ZINC.	RONDELLE D.14 UNI 6592 ZINGUÉE	ARANDELA Ø 14 UNI 6592 GALV.	
43	DA14Z0	DADO M14 UNI 5588 ZN	ECROU M14 UNI 5588 ZINGUE	TUERCA M14 UNI 5588 GALV.	
44	9182004700	PIASTRA D'ANCORAGGIO BR 6 ZIN.	PLAQUE D'ANCORAGE BR 6 ZINGUÉE	PLACA FIJACIÓN BR 6 GALV.	
45	TAP0037	TAPPO PER CALOTTA SWING D.16X1	BOUCHON POUR CALOTTE SWING D.16X1	TAPON PARA TAPA SWING Ø16X1	
46	VTM120X0400EG	VITE M12X40 UNI 5739 TE GREZZA	VIS M12X40 UNI 5739 H BRUTE	TORNILLO M12X40 UNI 5739 CAB.HEX. BRUTO	
47	DA12Z0	DADO M12 UNI 6/S 5588 ZN	ECROU M12 UNI 6/S 5588 ZINGUE	TUERCA M12 UNI 6/S 5588 GALV.	



RAP-6 spare parts		RAP-6 ersatzteile		RAP-6 reserveonderdelen	
Nr.	Cod.				
1	VTM100X0160CZOE	M10X16 UNI 5931 TCCE GALV. SCREW.	SCHRAUBE M10X16 UNI 5931 INBUS-ZYLINDERKOPF VERZINKT	SCHROEF M10X16 UNI 5931 TCCE VERZINKT.	
2	RON10X00PZ	D 10 UNI 6592 GALV. WASHER	UNTERLEGSCHIBE D.10 UNI 6592 VERZINKT	BORGRING D.10 UNI 6592 VERZINKT	
3	SUP0031V	RAP 6 PAINTED BAR SUPPORT	SCHRANKENBAUMHALTERUNG RAP 6 LACK.	STEUN BOOM RAP 6 VERN.	
3a	SUP0030V	RAP 6 D.90 PAINTED BAR SUPPORT	SCHRANKENBAUMHALTERUNG D.90 PER RAP 6 LACK.	STEUN BOOM D.90 VOOR RAP 6 VERN.	
4	VTM120X0250S2OE	M12X25 UNI 5933 TPSE GALV. SCREW	SCHRAUBE M12X25 UNI 5933 SENKFLACHKOPF VERZINKT	SCHROEF M12X25 UNI 5933 TPSE VERZINKT	
5	GR08X008EPZ	M8X8 UNI 5923 GALV. DOWEL	STIFT M8X8 UNI 5923 VERZINKT	STIFT M8X8 UNI 5923 VERZINKT	
6	PIASUPASTAB5Z	RAP6 GALV. BAR SUPPORT PLATE	SCHRANKENBAUMTRAGPLATTE RAP6 VERZINKT	PLAAT VOOR STEUN BOOM RAP6 VERZINKT	
7	ARM5V	RAP 6 PAINTED CABINET	SCHRANK FÜR RAP 6 LACK.	KAST VOOR RAP 6 VER.	
8*	MISW30X16L	30X16 MICROSCHWITCH WITH LEVER	MIKROSCHALTER 30X16 MIT HEBEL	MICROSCHWITCH 30X16 MET HEDEL	
9*	VTT030X0150CZC	M3X15 TRI-LOBED TC GALV. SCREW	SCHRAUBE M3X15 DREI-BUCKELIG TC VERZINKT	SCHROEF M3X15 DRIELOBBIG TC VERZINKT	
10	VTM120X0200EZ	M12X20 UNI 5739 TE GALV. SCREW	SCHRAUBE M12X20 UNI 5739SECHSKANT VERZINKT	SCHROEF M12X20 UNI 5739 TE VERZINKT	
11	9224000100	M4X10 UNI 5931 TCCE GALV. SCREW	SCHRAUBE M4X10 UNI 5931 INBUS-ZYLINDERKOPF VERZINKT	SCHROEF M4X10 UNI 5931 TCCE VERZINKT	
12	SEC38EF	D 38 UNI 7435 SNAP RING	SEEGERRING D.38 UNI 7435	SEEGERRING D.38 UNI 7435	
13*	VTM060X0200EZ	M6X20 UNI 5739 TE GALV. SCREW	SCHRAUBE M6X20 UNI 5739SECHSKANT VERZINKT	SCHROEF M6X20 UNI 5739 TE VERZINKT	
14*	DA06ZL	M6 ALTO GALV. NUT	MUTTER M6 HOCH VERZINKT	MOER M6 HOOG VERZINKT	
15	BIB5Z	RAP 6 GALV. SPRING EQUALIZING ROCKER ARM	PENDEL FÜR RAP 6 VERZINKT	ZWENGEL VOOR RAP 6 VERZINKT	
16	PA60X80X10BA	60X80X10 BA OIL GUARD	ÖLSUMPF 60X80X10BA	OLIEKEERRING 60X80X10 BA	
17	MAN0010	RAP 6 ASS. KNOB & WHEEL	KNAUF FÜR HANDRAK RAP 6 ASS.	HENDEL & WIELTJE RAP 6 ASS.	
18	PORB6V	PAINTED DOOR FOR BR 6 CABINET	TUR FÜR SCHRANK BR 6 LACK.	DEUR VOOR KAST BR 6 VER.	
19*	CAB0002	BR 6 WIRED MICRO-SW FC	ENDSCHALTERVERDRÄHTUNG FÜR BR 6	BEKABELING MICRO-SW FC VOOR BR 6	
20	TAP0005	SWING/IR. RELEASE CAP	STOPFEN FÜR ENTRIEGELUNGSDECKEL FÜR SWING/IR.	DOP ONTGREND.BESCHERM.VOOR SWING/IR.	
21	SER0006	SM-SML-TECNO LOCK	SCHLOSS FÜR SM-SML-TECNO	SERR.VOOR SM-SML-TECNO	
22	SEC25EF	D 25 UNI 7435 SNAP RING	SEEGERRING D.25 UNI 7435	SEEGERRING D.25 UNI 7435	
23	PE0020	BR 6 CAM SUPPORT PIN	TRAGZAPFEN FÜR EXZ. BR 6	PIN STEUN VOOR EXC. BR 6	
24	9262008900	BR 6 SPRING TIGHTENING CAM	EXZENTER FÜR FEDERZUG BR 6	EXGEN. VOOR TREKKRACHT VEER BR 6	
25	CUSC6302B	D.15X42X13 6302 BEARING	LAGER D.15X42X13 6302	LAGER D.15X42X13 6302	
26	SEG42F	D 42 UNI 7437 SNAP RING	SEEGERRING D.42 UNI 7437	SEEGERRING D.42 UNI 7437	
27	DIS0019	BR 6 CAM SPACER	DISTANZSTÜCK PER ECC. BR 6	AFSTANDSTUK VOOR EXC. BR 6	
28	VTREGMOLLA	BR 6 GALV. SPRING ADJUSTMENT SCREW	FEDERREGISTRIRSCHRAUBE BR 6 VERZINKT	STELSCHROEF VEER BR 6 VERZINKT	
29	MO0022	BR 6 DRAW SPRING	ZUGFEDER FÜR BR 6	TREKVEER VOOR BR 6	
30	CECRAP6	RAP 6CE C CTx1 24Vdc MOTOR	STEUERUNG FÜR 1 MOTOR 24Vdc RAP 6	BESTUR.EENHEID CTx1 MOTOR 24Vdc RAP 6	
31	DIS0024	M3 THREADED SPACER	DIST. MIT GEWINDE M3	AFSTANDSTUK MET SCHROEFFDRAAD M3	
32	VTM030X0060S2C	M3X6 UNI 7985 TC GALV. SCREW	SCHRAUBE M3X6 UNI 7985 TC VERZINKT	SCHROEF M3X6 UNI 7985 TC VERZINKT	
33	RON06X24PZ	D.6X24 DIN 9021 GALV. WASHER	UNTERLEGSCHIBE D.6X24 DIN 9021 VERZINKT	BORGRING D.6X24 DIN 9021 VERZINKT	
34	SPIEL	TELCOMA 274X217X110 PLAST BOX+ 4 SCREWS	PLASTIKDOSE TELCOMA 274X217X110 + 4 SCHRAUBEN	PLAST.BOX TELC. 274X217X110+ 4 SCHROEVEN	
35	9224008100	M6X50 CUP-HEADED SCREW	SCHRAUBE M6X50 LINSENKOPF	SCHROEF M6X50 BOLLE KOP	
36	TRA230V150VATOR	230/22V 150VA TOROID FOR CE.C	TOROID 230/22V 150VA FÜR CE.C	TOROIDE 230/22V 150VA VOOR BEST.EENHEID	
37	VTM029X0013CNC	M2.9X13 UNI 6954 NICKEL-PLATED SCREW	SCHRAUBE M2.9X13 UNI 6954 NICKEL	SCHROEF M2.9X13 UNI 6954 NIKKEL	
38	PIATOR	RAP 4 GALV. TOROID PLATE	PLATTE FÜR TOROID RAP 4 VERZINKT	PLAAT VOOR TOROIDE RAP 4 VERZINKT	
39	VTT040X0080S2C	M4X8 UNI 8113 TRI-LOBED TPS GALV. SCREW	SCHRAUBE M4X8 UNI 8113 DREI-BUCK. SENKFLACHKOPF VERZINKT	SCHROEF M4X8 UNI 8113 DRIEL.TPS VERZINKT	
40	PASF20	GW50428 F20 XSEFARE CABLE CLIP	KABELDURCHFÜHRUNG GW50428 F20 FÜR SEFARE	KABELDOORGANG GW50428 F20 XSCHEIDING	
41	9182005900	RAP3/BR6 GALV. FIXING TIE	ANKERBEIN RAP3/BR6 VERZINKT	BEUGEL BEVESTIGING RAP3/BR6 VERZINKT	
42	RON14X00PZ	D.14 UNI 6592 GALV. WASHER	UNTERLEGSCHIBE D.14 UNI 6592 VERZINKT	BORGRING D.14 UNI 6592 VERZINKT	
43	DA1420	M14 UNI 5588 GALV. NUT	MUTTER M14 UNI 5588 VERZINKT	MOER M14 UNI 5588 VERZINKT	
44	9182004700	BR 6 GALV. FIXING PLATE	ANKERPLATTE BR 6 VERZINKT	VERANKERINGSPLAAT BR 6 VERZINKT	
45	TAP0037	SWING D.16X1 COVER PLUG	STOPFEN FÜR KAPPE SWING D.16X1	DOP VOOR KAP SWING D.16X1	
46	VTM120X0400EG	M12X40 UNI 5739 TE SCREW	SCHRAUBE M12X40 UNI 5739SECHSKANT UNBEARBEITET	SCHROEF M12X40 UNI 5739 TE ONBEHANDELD	
47	DA1420	M12 UNI 6/S 5588 GALV. NUT	MUTTER M12 UNI 6/S 5588 VERZINKT	MOER M12 UNI 6/S 5588 VERZINKT	

MOTORIDUTTORE RAP-6
MOTORÉDUCTEUR RAP-6
MOTORREDUCTOR RAP-6
RAP-6 GEARMOTOR
GETRIEBEMOTOR RAP-6
REDUCTIEMOTOR RAP-6



Nr.	Cod.	Distinta base MOTORIDUTTORE RAP-6	Liste base MOTORÉDUCTEUR RAP-6	Lista de materiales MOTORREDUCTOR RAP-6
48	CUSC60092RSB	CUSCINETTO D.45X75X16 6009 2RS	ROULEMENT D.45X75X16 6009 2RS	COJINETE Ø 45X75X16 6009 2RS
49	DA08Z0	DADO M8 UNI 6/S 5588-8 ZN	ÉCROU M8 UNI 6/S 5588-8 ZINGUÉ	TUERCA M8 UNI 6/S 5588-8 ZN
50	BR0013	BRONZINA PER VSF RAP6	COUSSINET EN BRONZE POUR VSF RAP6	BUJE PARA VSF RAP6
51	PRESSPG11M	PRESSACAVO PG 11 MAXIBLOCK	PRESSE-ÉTOUPE PG 11 MAXIBLOCK	PRENSAESTOPAS PG 11 MAXIBLOCK
52	CORD900	CORPO SUPERIORE PER ROCK	CORPS SUPÉRIEUR POUR ROCK	CUERPO SUPERIOR PARA ROCK
53	RON03X07PP3	ROND. D.3 D.E.7 H:3 PLASTICA	RONDELLE D.3 D.E.7 H:3 PLASTIQUE	ARANDELA Ø 3 D.E.7 H:3 PLÁSTICO
54	ENCODERRAP	ENCODER MAGNETICO X RAP	ENCODEUR MAGNÉTIQUE X RAP	ENCODER MAGNÉTICO X RAP
55	VT030X0100CZC	VITE M3X10 DIN 7500-C-H TRIL.TC ZINC	VIS M3X10 DIN 7500-C-H TRILOBÉE C ZINGUÉE	TORNILLO M3X10 DIN 7500-C-H MARIP.CC GALV.
56	DIS0023	DISTANZIALE PER MOTORE 24V RAP6	ENTRETOISE POUR MOTEUR 24V RAP6	DISTANCIADOR PARA MOTOR 24V RAP6
57	VTM040X0160EI	VITE M4X16 ISO 4017 TE A2 INOX	VIS M4X16 ISO 4017 H A2 INOX	TORNILLO M4X16 ISO 4017 CAB. HEX. A2 AC. INOX
58	MAG4POLI	PLASTO-MAGNETE 4 4 POLI RE8	PLASTO-AIMANT 4 4 PÔLES RE8	MAGNETO PLASTI-FORME 4 4 POLOS RE8
59	SUP0026	SUPPORTO ROT. ENCODER TECNO H=10.3	SUPPORT ROT. ENCODEUR TECNO H=10.3	SOPORTE GIRATORIO ENCODER TECNO H=10.3
60	MOT0026	MOT.RAP6 2800 g/m 24Vcc E VSF	MOTEUR RAP6 2800 tr/min 24Vcc E VSF	MOT.RAP6 2800 rpm 24Vcc Y VSF
61	COREB5	CORPO INFERIORE PER RAP6	CORPS INFÉRIEUR POUR RAP6	CUERPO INFERIOR PARA RAP6
62	TAP0020	TAPPO PER ROCK D.10X10 GOMMA	BOUCHON POUR ROCK D.10X10 CAOUTCHOUC	TAPÓN PARA ROCK Ø 10X10 GOMA
63	OR253M59X03M53	O.RING D.253.59X3.53 N.41000	JOINT TORIQUE D.253.59X3.53 N.41000	JUNTA O-RING Ø 253.59X3.53 N°41000
64	SPIC04X025G	SPINA CILINDRICA 4X25 DIN6325	CHEVILLE CYLINDRIQUE 4X25 DIN6325	PASADOR CILÍNDRICO 4X25 DIN6325
65	9336000200	INGRANAGGIO RID.ALB.MOT. ROCK	ENGRENAGE RÉD. ARBRE MOTEUR ROCK	ENGRANAJE RED. EJE MOT. ROCK
66	ALBSB5R	ALBERO SCANALATO PER RAP 6	ARBRE CANNELÉ POUR RAP 6	EJE ACANALADO PARA RAP 6
67	PE0028	PERNO DI SBLOCCO RAP6 ZINC.	PIVOT DE DÉBRAYAGE RAP6 ZINGUÉ	PERNO DE DESBLOQUEO RAP6 GALV.
68	COR0021	CORONA ELICOIDALE Z30 M3 X RAP6	COURONNE HÉLICOÏDALE Z30 M3 POUR RAP6	CORONA HELICOÏDAL Z30 M3 X RAP6
69	LI12X08X063	LINGUETTA 12X8X63 UNI 6604/A	CLAVETTE 12X8X63 UNI 6604/A	LENGÜETA 12X8X63 UNI 6604/A
70	MOS2010X38	MOLLA DI SBLOCCO PER SM 10X38	RESSORT DE DÉBRAYAGE POUR SM 10X38	MUELLE DE DESBLOQUEO PARA SM 10X38
71	CUSC62052RSB	CUSCINETTO D.25X52X15 6205 2RS	ROULEMENT D.25X52X15 6205 2RS	COJINETE Ø 25X52X15 6205 2RS
72	9230002200	VITE S.FINE PER ROCK 24V	VIS SANS FIN POUR ROCK 24V	TORNILLO S.FIN PARA ROCK 24V
73	FONARB5	FONDELLO X ASTUCCIO A RULLINI	FOND POUR CAGE À ROULEAUX	FONDO X CAJA DE RODILLOS
74	ARHK4516B5	ASTUCCIO A RULLINI 45X52X16	CAGE À ROULEAUX 45X52X16	CAJA DE RODILLOS 45X52X16
75	VT060X0200CICE	VITE M6X20 TCCE TRILOBATA INOX	VIS M6X20 CHC TRILOBÉE INOX	TORNILLO M6X20 ALLEN MARIPOSA AC. INOX
76	SEG45EF	ANELLO SEEGER D.45 UNI 7435	BAGUE SEEGER D.45 UNI 7435	ARANDELA SEEGER Ø 45 UNI 7435

Nr.	Cod.	RAP-6 GEARMOTOR	GETRIEBEMOTOR RAP-6	REDUCTIEMOTOR RAP-6
48	CUSC60092RSB	BEARING D.45X75X16 6009 2RS	LAGER D.45X75X16 6009 2RS	LAGER D.45X75X16 6009 2RS
49	DA08Z0	M8 UNI 6/S 5588-8 GALV. NUT	MUTTER M8 UNI 6/S 5588-8 ZN	MOER M8 UNI 6/S 5588-8 VERZINKT
50	BR0013	VSF RAP6 BUSHING	BRONZELAGER FÜR VSF RAP6	BUS VOOR VSF RAP6
51	PRESSPG11M	PG 11 MAXIBLOCK CABLE CLAMP	KABELHALTER PG 11 MAXIBLOCK	KABELAANDRUKKER PG 11 MAXIBLOCK
52	CORD900	ROCK UPPER CASING	OBERER KÖRPER FÜR ROCK	BOVENDEEL VOOR ROCK
53	RON03X07PP3	D.3 D.E.7 H:3 PLASTIC WASHER	UNTERLEGSCHIEBE D.3 D.E.7 H:3 PLASTIK	BORGRING. D.3 D.E.7 H:3 PLASTIC
54	ENCODERRAP	RAP MAGNETIC ENCODER	MAGNETISCHER ENCODER X RAP	MAGNEETENCODER X RAP
55	VT030X0100CZC	M3X10 DIN 7500-C-H TRI-LOBED GALV. SCREW	SCHRAUBE M3X10 DIN 7500-C-H DREZYLINDERKOPF VERZ	SCHROEF M3X10 DIN 7500-C-H DRIEL.TC VERZ.
56	DIS0023	24V RAP6 MOTOR SPACER	DISTANZSTÜCK FÜR MOTOR 24V RAP6	AFSTANDSTUK VOOR MOTOR 24V RAP6
57	VTM040X0160EI	M4X16 ISO 4017 TE A2 STAINLESS STEEL SCREW	SCHRAUBE M4X16 ISO 4017 SECHSKANT A2 INOX	SCHROEF M4X16 ISO 4017 TE A2 INOX
58	MAG4POLI	4+4 POLES RE8 PLASTOMAGNET	PLASTOMAGNET 4 4 POLE RE8	PLASTOMAGNEET 4 4-POLIG RE8
59	SUP0026	TECNO ENCODER ROTATING SUPPORT H=10.3	DREHHALTERUNG FÜR ENCODER TECNO H=10.3	DRAAIBARE STEUN ENCODER TECNO H=10.3
60	MOT0026	MOT. RAP6 2800 rpm 24Vdc E VSF	MOT. RAP6 2800 U/M 24Vcc E VSF	MOT.RAP6 2800 g/m 24Vcc E VSF
61	COREB5	RAP6 LOWER CASING	UNTERER KÖRPER FÜR RAP6	BENEDENDEEL VOOR RAP6
62	TAP0020	ROCK D.10X10 RUBBER PLUG	STOPFEN FÜR ROCK D.10X10 GUMMI	DOP VOOR ROCK D.10X10 RUBBER
63	OR253M59X03M53	D.253.59X3.53 N.41000 O.RING	O-RING D.253.59X3.53 N.41000	O-RING D.253.59X3.53 N.41000
64	SPIC04X025G	4X25 DIN6325 CYLINDRICAL PIN	ZYLINDERSTIFT 4X25 DIN6325	CYLINDERSTIFT 4X25 DIN6325
65	9336000200	ROCK DR.SHA. RED. GEAR	ZAHNRAD UNTERSETZ. MOTORWELLE ROCK	TANDWERK RED.MOTOR AS ROCK
66	ALBSB5R	RAP 6 SPLINED SHAFT	KEILWELLE FÜR RAP 6	GEGROEFDE AS.VOOR RAP 6
67	PE0028	RAP6 GAL. RELEASE PIN	ENTRIEGELUNGSSAPFEN RAP6 VERZINKT	ONTGREDELINGSPIN RAP6 VERZINKT
68	COR0021	RAP6 Z30 M3 HELICAL GEAR	SCHRÄGZAHNKRANZ Z30 M3 X RAP6	HELICOÏDALE KROONRAD Z30 M3 X RAP6
69	LI12X08X063	12X8X63 UNI 6604/A TONGUE	FEDERKEIL 12X8X63 UNI 6604/A	LIPJE 12X8X63 UNI 6604/A
70	MOS2010X38	SM 10X38 RELEASE SPRING	ENTRIEGELUNGSFEDER FÜR SM 10X38	ONTGREDELINGSVEER VOOR SM 10X38
71	CUSC62052RSB	D.25X52X15 6205 2RS BEARING	LAGER D.25X52X15 6205 2RS	LAGER D.25X52X15 6205 2RS
72	9230002200	24V ROCK WORM	SCHNECKE FÜR ROCK 24V	WORMSCHROEF VOOR ROCK 24V
73	FONARB5	ROLLER CASE BASE	BODEN X ROLLENGEHÄUSE	BODEM X FOEDRAAL OP ROLLETJES
74	ARHK4516B5	45X52X16 ROLLER CASE	ROLLENGEHÄUSE 45X52X16	FOEDRAAL OP ROLLETJES 45X52X16
75	VT060X0200CICE	M6X20 TCCE TRI-LOBED S. STEEL SCREW	SCHRAUBE M6X20 TCCE DREIBUCKELIG INOX	SCHROEF M6X20 TCCE DRIELOBBIG INOX
76	SEG45EF	D.45 UNI 7435 SNAP RIN	SEEGERRING D.45 UNI 7435	SEEGERRING D.45 UNI 7435

I**SMALTIMENTO**

Questo prodotto è formato da vari componenti che potrebbero a loro volta contenere sostanze inquinanti. Non disperdere nell'ambiente!

Informarsi sul sistema di riciclaggio o smaltimento del prodotto attenendosi alle norme di legge vigenti a livello locale.

**F****ELIMINATION**

Ce produit est constitué de divers composants qui pourraient à leur tour contenir des substances polluantes. Ne pas laisser ce produit gagner l'environnement.

S'informer sur le système de recyclage ou d'élimination du produit conformément aux dispositions légales en vigueur à un niveau local.

**E****ELIMINACION**

Este producto está constituido por varios componentes que podrían, a su vez, contener sustancias contaminantes. ¡No los vierta en el medio ambiente!

Infórmese sobre el sistema de reciclaje o eliminación del producto con arreglo a las leyes vigentes en ámbito local.

**GB****DISPOSAL**

This product is made up of various components that could contain pollutants. Dispose of properly!

Make enquiries concerning the recycling or disposal of the product, complying with the local laws in force.

**D****ENTSORGUNG**

Dieses Produkt besteht aus verschiedenen Bauteilen, die ihrerseits die Umwelt verschmutzende Stoffe enthalten können. Sachgerecht entsorgen!

Informieren Sie sich, nach welchem Recycling- oder Entsorgungssystem das Produkt entsprechend der örtlich geltenden Bestimmungen zu entsorgen ist

**NL****VERWIJDERING**

Dit product bestaat uit diverse onderdelen die ook weer verontreinigende stoffen kunnen bevatten. Het product mag niet zomaar weggegooid worden!

Informeer over de wijze van hergebruik of verwijdering van het product en neem daarbij de wettelijke voorschriften die ter plaatse gelden in acht.



AUTOMATISMI PROFESSIONALI PER CANCELLI E GARAGE PROFESSIONAL GARAGE DOOR AND GATE OPERATORS

DICHIARAZIONE CE

Il fabbricante:

Telcoma srl
Via L. Manzoni, 11
31015 - Z.I. Campidui - Conegliano (TV)
ITALY

DICHIARA che il prodotto

MOTORIDUTTORE "RAP6"

è conforme alle condizioni delle seguenti direttive CEE:

Direttive 73/23 CEE Direttiva 93/68 CEE
Bassa Tensione

Direttiva 89/336 CEE Direttiva 92/31 CEE
Direttiva 92/31 CEE compatibilità
Elettromagnetica

e che:

sono state applicate le seguenti (parti/clausole) di norme
armonizzate:

EN60335-1, EN 60204-1, EN 61000-6-3,
EN61000-6-1

e per le sole parti applicabili le norme
EN12445 e EN12453

DICHIARAZIONE DEL FABBRICANTE
(Direttiva 98/37 CEE Allegato II, Parte B)

Il prodotto è costruito per essere incorporati in una
macchina o per essere assemblati con altri macchinari
per costruire una macchina considerata dalla Direttiva
98/37 CEE

E inoltre dichiara che non è consentito mettere in servizio
il prodotto fino a che la macchina in cui saranno
incorporati o di cui diverranno componenti sia stata
identificata e ne sia stata dichiarata la conformità alle
condizioni della Direttiva 98/37 CEE e alla legislazione
nazionale che lo traspone, vale a dire fino a che il
prodotto di cui alla presente dichiarazione non formi un
complesso unico con la macchina finale.

Conegliano, li 03/06/2006

Legale rappresentante
Augusto Silvio Brunello



DECLARATION CE

The manufacturer:

Telcoma srl
Via L. Manzoni, 11
31015 - Z.I. Campidui - Conegliano (TV)
ITALY

DECLARES that the products

GEAR MOTOR DRIVE UNIT "RAP6"

are however conforming to the only applicable parts of
this directive;

Directive 73/23/EEC, Directive 93/68/EEC
Low Voltage

Directive 89/336/EEC, Directive 92/31/EEC
Directive 92/31/EEC Electromagnetic
Compatibility

The following parts/clauses of the harmonised regulations
have been applied:

EN60335-1, EN60204-1, EN 61000-6-3,
EN61000-6-1

and for the only applicable parts the norms
EN12445 e EN12453

DECLARATION BY THE MANUFACTURER
(Directive 98/37/EEC, Attachment II, Part B)

Have been constructed to be incorporated in a machine
or to be assembled with other machinery to construct a
machine as set out in Directive 98/37/EEC

The manufacturer furthermore declares that it is not
permitted to operate the products until the machine in
which they will be incorporated or of which they will
become components has been identified and its
conformity with the provisions set out in Directive
98/37/EEC and the national legislation has been
declared, i.e. until the products as set forth in this
declaration form a single unit with the final machine.

Conegliano, li 03/06/2006

Legal representative
Augusto Silvio Brunello



RIELLO ELETTRONICA



telcoma
automations

CERTIFICATO DI GARANZIA

PRODOTTO

TIMBRO E/O FIRMA DELL'INSTALLATORE

DATA D'INSTALLAZIONE



I

GARANZIA

La presente garanzia copre gli eventuali guasti e/o anomalie dovuti a difetti e/o vizi di fabbricazione. La garanzia decade automaticamente in caso di manomissione o errato utilizzo del prodotto. Durante il periodo di garanzia la ditta Telcoma srl si impegna a riparare e/o sostituire le parti difettate e non manomesse. Restano a intero ed esclusivo carico del cliente il diritto di chiamata, nonché le spese di rimozione, imballo e stasporto del prodotto per la riparazione e sostituzione.

F

GARANTIE

Cette garantie couvre les éventuelles pannes et/ou anomalies imputables à des défauts eou vis de fabrication. La garantie s'annule automatiquement si le produit a été modifié ou utilisé de manière impropre. L'entreprise Telcoma srl s'engage, durant la periode de garantie du produit, à reparer et/ou remplacer les pièces defectueuses n'ayant pas subi de modifications. Restent entièrement et exclusivement à la charge du client, le droit d'appel ainsi que les frais d'enlèvement, d'emballage et de transport du produit pour sa réparation ou substitution.

E

GARANTIA

La presente garantia es válida en el caso cie averias y/o anomalías causadas por defectos y/o desperfectos de fabricación. La garantia automáticamente pierde valor en el caso de arreglos improprios o utilización equivocada del producto. Durante el periodo de garantía, la empresa Telcoma srl se compromete a reparar y/o cambiar la partes defectuosas que no hayan sido dañadas. Quedan a total y exclusivo cargo del cliente el derecho de llamada, como asi también los gastos de extracción, embalaje y transporte del producto para la raparación o cambio.

GB

WARRANTY

This warranty covers any failure and/or malfunctioning due to manufacturing faults and/or bad workmanship. The warranty is automatically invalidated if the product is tempered with or used incorrectly. During the warranty period, Telcoma srl undertakes to repair and/or replace faulty parts provided they have not been tempered with. The call-out charge as well as the expenses for dasassembly, packing and transport of the product for repair or replacement shall be charged entirely to the customer.

D

GARANTIE

Die vorliegende Garantie deckt eventuelle Defekte und/oder Betriebsstörungen ab, die auf Fabricationsfehler und/oder mängel zurück-zuführen sin. Die Garantie verfällt automatisch im Falle von Manipulationen oder fehlerhaftem Gebrauch des Produktes. Während der Garantiezeit verpflichtet sich die Firma Telcoma srl, die defekten und nicht manipulierten Teile zu reparieren und/oder auszutauschen. Die Auforderung des Kundendienstes als auch die Kosten für die Abholung, die Verpackung und den Transport des Produkten für die Reparatur bzw den Austausch gehen zu vollen und ausschließlichen Lasten des Kunden.

NL

GARANTIE

Deze garantie dekt eventuele storingen en/of defecten die te wijten aan fabrieksfouten en/of gebreken. De garantie vervalt automatisch indien de gebruiker zelf aan het product gesleuteld heeft of veranderingen aangebracht heeft of indien het produkt op verkeerde wijze gebruikt is. Tijdens de garantietermijn neemt de Firma Telcoma srl de verplichting op te defecte onderdelen te repareren en/of te vervangen mits de gebruiker deze onderdelen niet zelf geprobeerd heeft te repareren. De voorrijkosten alsmede de onkosten voor het demonteren, het verpakken en verzenden van het produkt te repareren of te vervangen zijn en blijven uitsluitend voor rekening van de klant.

RIELLO ELETTRONICA



Telcoma srl - Via L. Manzoni, 11 - Z.I. Campidui
31015 Conegliano - (TV) Italy - Tel. +39 0438-451099
Fax +39 0438-451102 - Part. IVA 00809520265

<http://www.telcoma.it> E-mail: info@telcoma.it