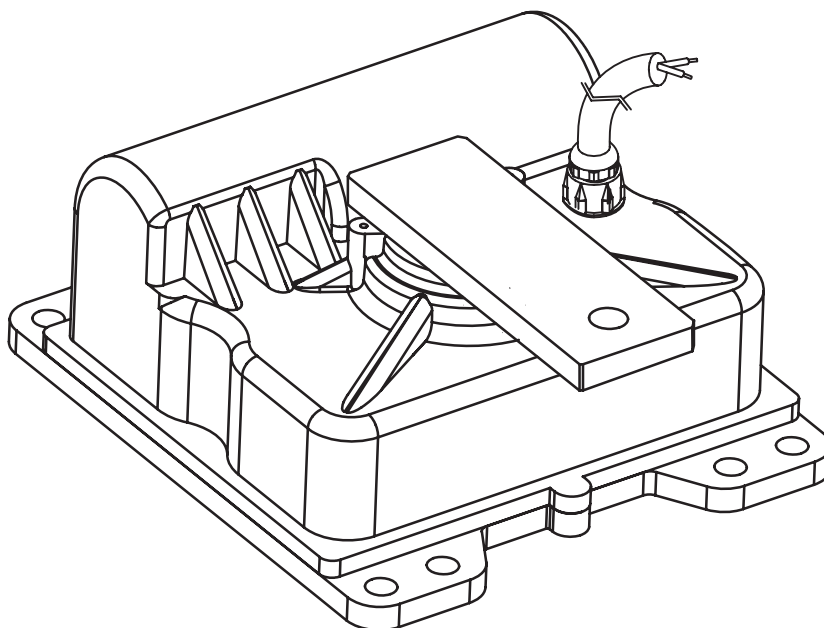


- I** ATTUATORE ELETTROMECCANICO PER ANTE BATTENTI
MANUALE ISTRUZIONI
IL PRESENTE LIBRETTO È DESTINATO AL PERSONALE TECNICO QUALIFICATO ALLE INSTALLAZIONI
- F** ACTIONNEUR ELECTROMECHANIQUE POUR PORTAILS A BATTANT
NOTICE D'INSTRUCTION
CETTE NOTICE S'ADRESSE À DES TECHNICIENS SPÉCIALISÉS DANS L'INSTALLATION
- E** SERVOMOTOR ELECTROMECHANICO PARA HOJAS BATIENDES
MANUAL INSTRUCCIONES
EL PRESENTE FOLLETO ESTÁ DESTINADO AL PERSONAL TÉCNICO ESPECIALIZADO EN INSTALACIONES
- GB** ELECTROMECHANICAL ACTUATOR FOR HINGED GATES
INSTRUCTION HANDBOOK
THIS HANDBOOK IS INTENDED FOR QUALIFIED TECHNICAL INSTALLERS
- D** ELEKTROMECHANISCHER ANTRIEB FÜR FLÜGELTORE
BEDIENUNGSANWEISUNGEN
DAS VORLIEGENDE HANDBUCH IST FÜR DAS MIT DER INSTALLATION BETRAUTE TECHNISCH QUALIFIZIERTE FACHPERSONAL BESTIMMT
- NL** ELEKTROMECHANISCHE ACTUATOR VOOR VLEUGELPOORTEN
GEBRUIKERSHANDLEIDING
DEZE HANDLEIDING IS BESTEMD VOOR VAKBEKWAME INSTALLATEURS



I**MODELLI E CARATTERISTICHE**

Motoriduttore elettromeccanico irreversibile. Alimentazione motore a 24Vdc e 230Vac. Garantisce aperture fino a 115°. Per angoli superiori dotare l'impianto dell'apposito opzionale (Fig. 7). Possibilità di sbloccaggio interno/esterno.

F**MODELES ET CARACTERISTIQUES**

Moto-réducteur électromécanique irréversible. Alimentation moteur à 24 Vdc et 230Vac. Il garantit une ouverture pouvant atteindre 115°. Pour des angles supérieurs, installer le dispositif en option prévu à cet effet (Fig. 7). Possibilité de déverrouillage intérieur/extérieur.

E**MODELOS Y CARACTERÍSTICAS**

Motorreductor electromecánico irreversible. Alimentación motor a 24 V c.c. y 230Vac. Garantiza aperturas de hasta 115°. En caso de ángulos superiores, es preciso equipar la instalación con el específico accesorio opcional (Fig. 7). Posibilidad de desbloqueo interior/exterior.

I**F****E****DATI TECNICI****DONNÉES TECHNIQUES****DATOS TÉCNICOS**

			U.M.	ROCK	ROCK 230
Alimentazione motore	Alimentation moteur	Alimentación motor	Vdc	24	230Vac
Potenza max assorbita	Puissance max absorbé	Potencia máx. absorbida	VA	180	450
Coppia nominale	Couple nominal	Par nominal	Nm	370	430
Tempo d'apertura (90°)	Temps d'ouverture	Tiempo de abertura	sec.	20	20
Movimento	Mouvement	Movimiento	irreversible - irréversible - irreversible		
Temperatura di funzionamento	Température de fonctionnement	Temperatura de funcionamiento	°C	-20+70	-20+70
Grasso motore	Graisse moteur	Grasa motor		TS-10	TS-10
Intermittenza lavoro	Intermittence fonctionnement	Intermitencia de trabajo	%	90	30
Peso	Poids	Peso	Kg	12	12
Grado di protezione	Degré de protection	Grado de protección	IP	67	67

I**F****E****GUIDA ALL'INSTALLAZIONE****GUIDE À L'INSTALLATION****GUÍA PARA LA INSTALACIÓN**

			U.M.	ROCK	ROCK 230
Lunghezza max anta	Longueur max. du vantail	Longitud máx. hoja	mt.	2,2	2,2
Peso max anta	Poids max. du vantail	Peso máx. hoja	Kg	400	450
Angolo max di rotazione	Angle max. de rotation	Angulo máx. de rotación	Deg°	115	115
Uso	Usage	Uso		residenziale - résidentiel - residencial	

GB**MODELS AND CHARACTERISTICS**

Irreversible electromechanical gearmotor. Motor power supply 24Vdc and 230Vac. Opening guaranteed up to 115°. For greater opening angles, fit the special optional to the system. Possibility of internal/external release.

D**MODELLE UND KENNDATEN**

Selbsthemmender elektromechanischer Getriebemotor. Versorgung des Motors 24Vdc und 230Vac. Garantiert Öffnungen bis zu 115°. Für einen größeren Radius die Anlage mit einer geeigneten Sonderausstattung ausstatten. Möglichkeit der internen/externen Entriegelung.

NL**MODELLEN EN SPECIFICATIES**

Elektromechanische motorreductor met blokkering (onomkeerbaar). Motorvoeding van 24Vdc en 230Vac. Garandeert openingen tot 115°. Om een grotere openingshoek te krijgen moet de installatie met de betreffende optie uitgerust worden. Mogelijkheid van ontgrendeling van binnen en buiten uit.

GB**D****NL**

TECHNICAL DATA	TECHNICAL DATA	TECHNISCHE GEGEVENS	U.M.	ROCK	ROCK 230
Motor power supply	Versorgung des Motors	Motorvoeding	Vdc	24	230Vac
Max. input power	Max. Aufnahmeleistung	Max. vermogensverbruik	VA	180	450
Nominal torque	Drehmoment	Nominaal koppel	Nm	370	430
Opening time	Öffnungszeit	Openingstijd	sec.	20	20
Movement	Bewegung	Bewegung	irreversible - selbsthemmend - met blokkering		
Working temperature	Betriebstemperatur	Bedrijfstemperatuur	°C	-20+70	-20+70
Motor grease	Motorschmierfett	Motorvet		TS-10	TS-10
Working intermittence	Arbeitsintermittenz	Intermitterend bedrijf	%	90	30
Weight	Gewicht	Gewicht	Kg	12	12
Degree of protection	Schutzgrad	Beschermingsgraad	IP	67	67

GB**D****NL**

INSTALLATION GUIDE	INSTALLATIONSANWEISUNGEN	LEIDRAAD VOOR DE INSTALLATIE	U.M.	ROCK	ROCK 230
Max. gate length	Max. Länge des Torflügels	Max. lengte vleugel	mt.	2,2	2,2
Max. gate weight	Höchstgewicht des Torflügels	Max. gewicht vleugel	Kg	400	450
Max. angle of rotation	Max. Drehwinkel	Max. draaihoek	Deg°	115	115
Use	Anwendung	Gebruik		residential - Wohngebäude - woningen	

I MISURE D'INGOMBRO

F MESURES D'ENCOMBREMENT

E MEDIDAS MAXIMAS EXTERNAS

GB OVERALL MEASUREMENTS

D AUSSENABMESSUNGEN

NL MAATSCHETS

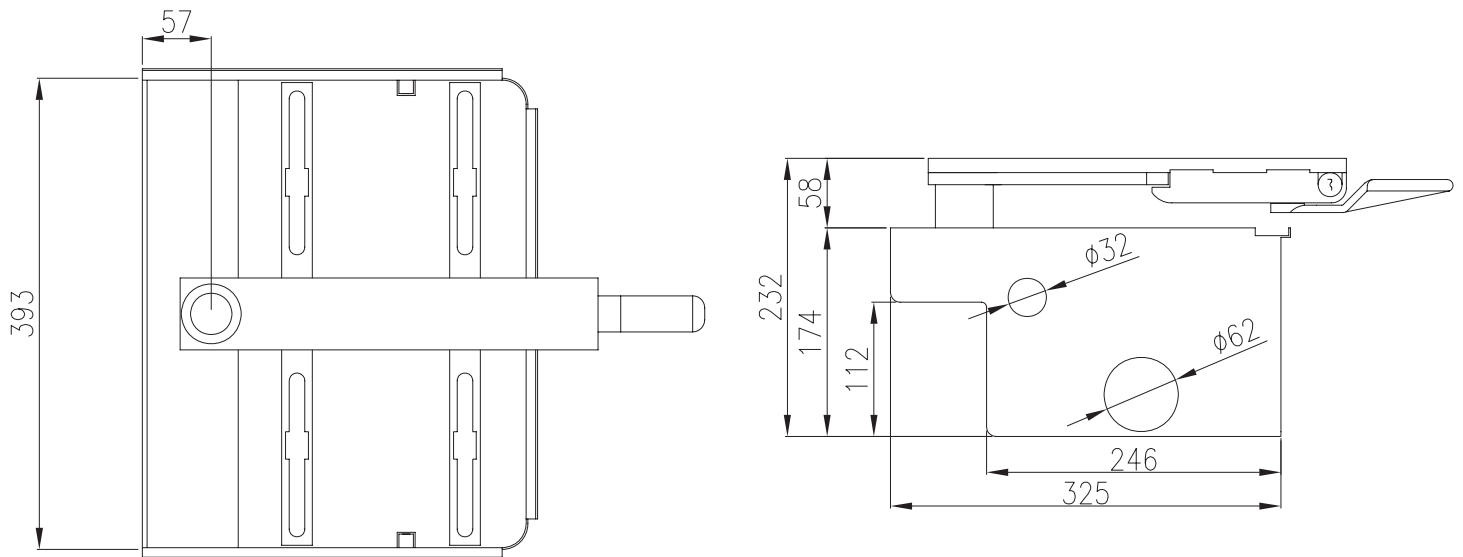


Fig. 1 / Abb. 1

I

QUADRO D'INSIEME

1. Linea di alimentazione
2. Interruttore generale
3. Interruttore differenziale
4. Motoriduttore
5. Box con centralina
6. Antenna
7. Lampeggiatore
8. Selettore a chiave
9. Fotocellule

F

TABLEAU D'ENSEMBLE

1. Ligne d'alimentation
2. Interrupteur général
3. Interrupteur différentiel
4. Moto-réducteur
5. Armoire avec centrale
6. Antenne
7. Clignotant
8. Sélecteur à clé
9. Cellules photoélectriques

E

CUADRO DEL CONJUNTO

1. Línea de alimentación
2. Interruptor general
3. Interruptor diferencial
4. Motorreductor
5. Caja con centralita
6. Antena
7. Luz centelleante
8. Selector a llave
9. Fotocélulas

GB

GENERAL LAYOUT

1. Power supply line
2. On/off switch
3. Differential safety switch
4. Gearmotor
5. Control unit box
6. Antenna
7. Flashing light
8. Key selector switch
9. Photocells

D

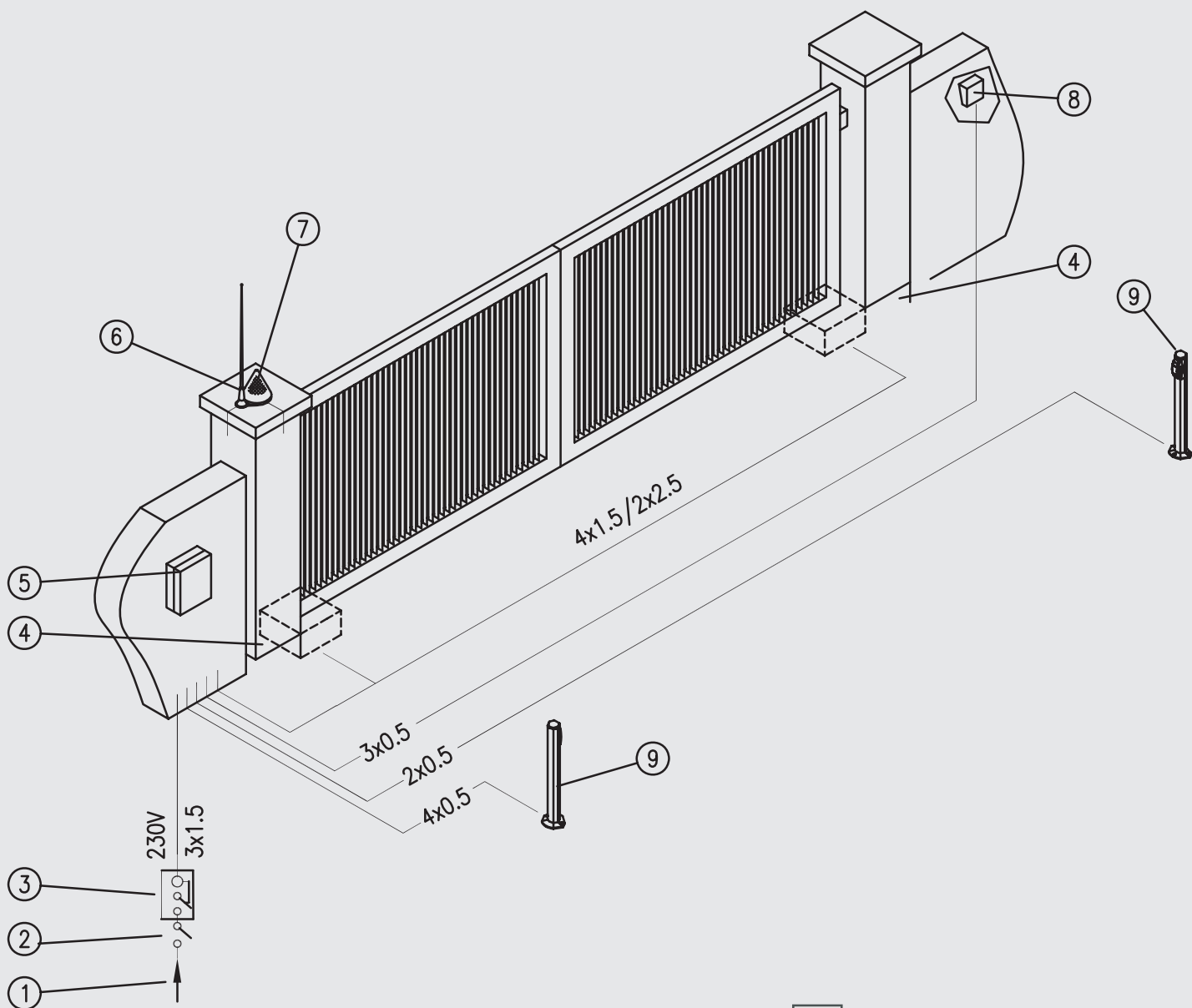
GESAMTÜBERSICHT

1. Zufuhrleitung
2. Hauptschalter
3. Trennschalter
4. Getriebemotor
5. Box mit Zentrale
6. Antenne
7. Blinklicht
8. Schlüsselschalter
9. Fotzellen

NL

TOTAALBEELD

1. Voedingsleiding
2. Hoofdschakelaar
3. Aardlekschakelaar
4. Motorreducteur
5. Kast met besturingseenheid
6. Antenne
7. Knipperlicht
8. Sleutelschakelaar
9. Fotocellen



- ③
- ②
- ①

- I** QUADRO D'ASSIEME
- F** TABLEAU D'ENSEMBLE
- E** CUADRO DEL CONJUNTO
- GB** GENERAL ASSEMBLY
- D** GESAMTANSICHT
- NL** OVERZICHTSTEKENING

I**VERIFICHE PRELIMINARI**

Prima di passare all'installazione assicurarsi che:

1. La struttura del cancello sia solida ed appropriata.
2. Le cerniere di supporto dell'anta non presentino segni di cedimento e/o irregolarità
3. Il movimento dell'anta durante tutta la corsa sia senza punti di attrito o vibrazioni.
4. La corsa dell'anta sia limitata in apertura ed in chiusura, da arresti in gomma saldamente fissati al suolo.

F**CONTROLES PRELIMINAIRES**

Il est conseillé, avant d'effectuer l'installation, de s'assurer que:

1. La structure du portail est solide et adéquate.
2. Les charnières de support du vantail sont solides et/ou ne présentent pas d'irrégularités.
3. Le mouvement du vantail se produit sur toute sa course sans points de frottement ni vibrations.
4. La course du vantail est limitée en ouverture comme en fermeture par des arrêts en caoutchouc solidement fixés au sol.

E**CONTROLES PRELIMINARES**

Antes de pasar a la instalación, hay que asegurarse de que:

1. La estructura de la cancela sea sólida y apropiada.
2. Los goznes de soporte de la hoja no presenten señales de aflojamiento y/o irregularidades.
3. El movimiento de la hoja se produzca sin roces o vibraciones durante toda la carrera.
4. La carrera de la hoja sea limitada, en fase de apertura y de cierre, por topes de goma sólidamente fijados al suelo.

GB**PRELIMINARY CHECKS**

Prior to installation, check that:

1. The structure of the gate is suitable and sturdy.
2. The gate hinges present no signs of yielding or irregularity.
3. Gate movement is always smooth and without vibration.
4. Gate opening and closing is limited by rubber-covered stops firmly fixed to the ground.

D**VORBEREITENDE ÜBERPRÜFUNGEN**

Vor der Installation ist sicherzustellen, daß:

1. die Struktur des Tors solide und geeignet ist.
2. das Trägerscharnier des Torflügels keine Zeichen von Absenkungen und/oder Unregelmäßigkeiten aufweist.
3. die Bewegung des Torflügels während des gesamten Verlaufs ohne Reibungspunkte oder Vibrationen ist.
4. der Verlauf des Torflügels sowohl bei der Öffnung als auch bei der Schließung durch fest am Boden befestigte Arretierungen aus Gummi limitiert ist.

NL**CONTROLES VOORAF**

Het is verstandig om vóór de installatie de volgende controles te verrichten:

1. Het frame van de poort moet stevig en geschikt zijn.
2. De steunscharnieren mogen geen tekenen van bezwijking en/of afwijkingen vertonen.
3. Gedurende de hele cyclus dient de beweging van de vleugel vloeiend en zonder wrijving of trillingen te zijn.
4. De slag van de vleugel moet zowel tijdens het openen als tijdens het sluiten door rubberen aanslagen begrensd worden, die stevig aan de grond vastgemaakt moeten worden.

I**INSTALLAZIONE**

Dopo che la cassa di fondazione per l'alloggio del motoriduttore è stata sistemata, procedere come segue:

1. Togliere il coperchio della cassa di fondazione.
2. Posizionare il motoriduttore nella cassa di fondazione, in funzione del senso di apertura dell'anta. Per senso di apertura destro si intende quando il motoriduttore viene montato alla destra della luce di passaggio (vista dall'interno). (fig. 3)
3. Per un funzionamento ottimale, fissare il motoriduttore alla cassa di fondazione facendo attenzione che il motore appoggi lateralmente al Box Rock come indicato in figura 5.
4. Eseguire il collegamento elettrico del motoriduttore (vedi: **Manuale della centralina elettronica**).
5. Sistemare la **biella** come giunzione delle parti. Se necessario dare alimentazione al motoriduttore a brevi impulsi per trovare la giusta fase. (fig. 4)

La corsa dell'anta può essere regolata sia in apertura sia in chiusura dalle due viti in dotazione:

- vite M10X80 TE per la regolazione in apertura
- vite M10X40 TE per la regolazione in chiusura

Una volta stabilito i gradi di apertura bloccare le due viti con i dadi M10 in dotazione (Fig.5a)

6. A lavori ultimati risistemare il coperchio.
7. Eseguire alcune manovre di apertura/chiusura verificando che il funzionamento dell'impianto sia corretto.

I 115° massimi vengono sviluppati nella condizione come in fig. 5.

Ricorda di ingrassare bene: giunzioni, perni e snodi durante il montaggio dei particolari.

F**INSTALLATION**

Après avoir installé la caisse de fondation permettant de loger le moto-réducteur procéder de la manière suivante:

1. Enlever le couvercle de la caisse de fondation.
2. Positionner le moto-réducteur dans la caisse de fondation selon le sens d'ouverture du vantail. L'expression "côté droit d'ouverture" indique que le moto-réducteur est monté à droite de l'ouverture de passage (vue de l'intérieur). (fig. 3)
- 3) Pour un fonctionnement optimal, fixer l'opérateur à la caisse de fondation en faisant attention que le moteur appuie latéralement contre le Box Rock comme indiqué sur la figure 5.
4. Effectuer le branchement électrique du moto-réducteur (voir: **Manuel de la centrale électronique**).
5. Installer la bielle de manière à unir les parties. Si nécessaire alimenter par à-coups le moto-réducteur pour trouver la phase qui convient. (fig. 4)

5) La course du vantail peut être réglée aussi bien en ouverture qu'en fermeture par les deux vis fournies :

- vis M10X80 TE pour le réglage en ouverture
- vis M10X40 TE pour le réglage en fermeture

Une fois que les degrés d'ouverture ont été établis, bloquer les deux vis avec les écrous M10 fournis (Fig.5a)

6. Remettre le couvercle une fois le travail terminé.
7. Effectuer quelques manoeuvres d'ouverture et de fermeture pour s'assurer du bon fonctionnement de l'installation.

Les 115° maximum sont développés dans la condition présentée fig. 5.

Se rappeler de bien graisser: les joints, les pivots et les articulations lors du montage des pièces assemblées.

E**INSTALACIÓN**

Una vez montada la caja de cimentación que alojará al motorreductor, hay que realizar lo siguiente:

1. Quitar la tapa de la caja de cimentación.
2. Colocar el motorreductor en la caja de cimentación, en función del sentido de apertura de la hoja. Por sentido de apertura derecho se entiende cuando el motorreductor se monta a la derecha del espacio para pasar (visto desde dentro). (fig. 3)
3. Por un funcionamiento optimal, colocar el motorreductor en la caja de cimentación teniendo cuidado que el motor apoya lateralmente al Box Rock como indicado en figura 5.
4. Realizar la conexión eléctrica del motorreductor (véase el **Manual de la central electrónica**).
5. Montar la **biela** de conexión de las partes. Si es necesario, se dará alimentación al motorreductor a breves impulsos, para encontrar la fase adecuada. (fig. 4)

El Angulo de rotación de la hoja puede ser regulado sea en apertura sea en cierre de los dos tornillos en dotación:

- Tornillo M10X80 TE por la regulación en apertura.
- Tornillo M10X40 TE per la regulación en cierre.

Una vez establecido los grados de apertura, parar las vides con los dados M10, fig.5a.

6. Volver a montar la tapa.
7. Efectuar algunas maniobras de apertura/cierre, verificando que el funcionamiento del equipo sea correcto.

Los 115° máximos se desarrollan en la condición ilustrada en la fig. 5.

Recuerde que hay que engrasar bien juntas, pernos y articulaciones durante el montaje de las piezas.

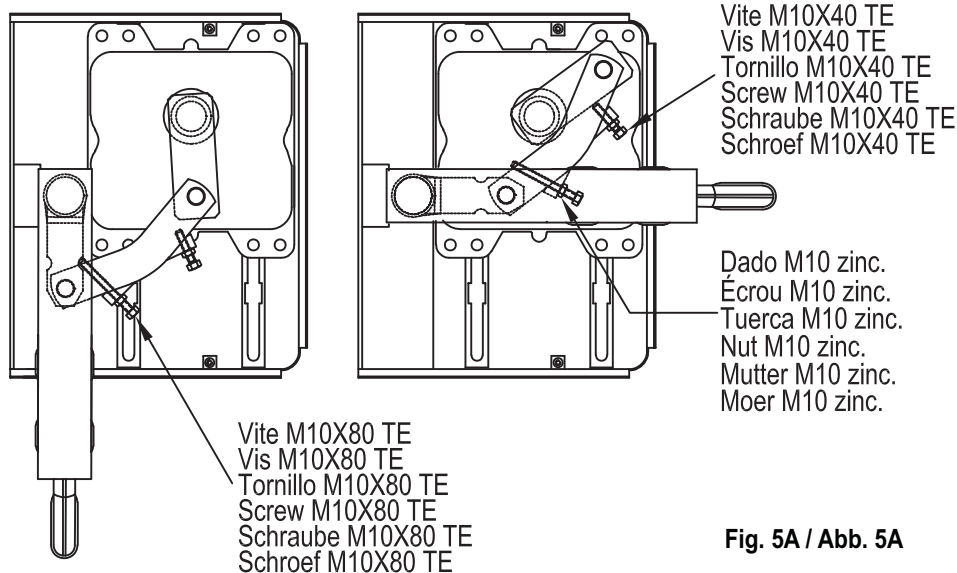


Fig. 5A / Abb. 5A

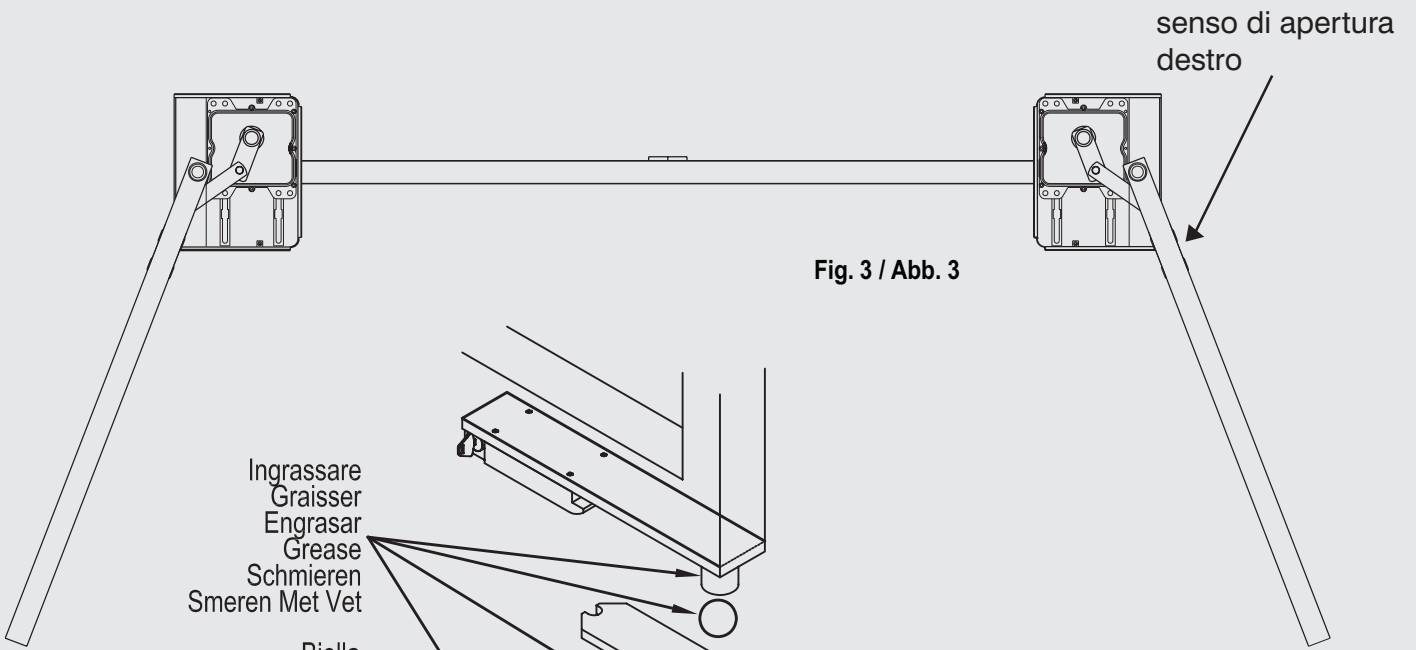


Fig. 3 / Abb. 3

Ingrassare
Graisser
Engrasar
Grease
Schmieren
Smeren Met Vet

Biella
Bielle
Biela
Connecting rod
Pieuelstange
Drijfstang

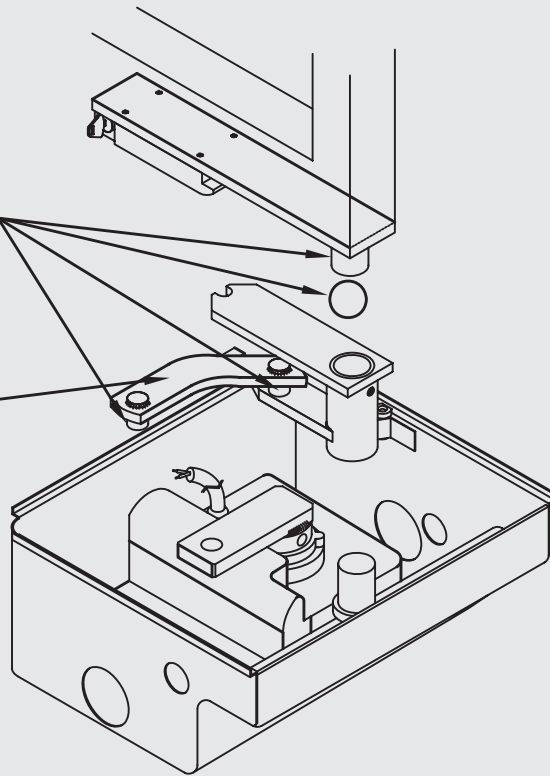


Fig. 4 / Abb. 4

Lato d'appoggio
Côté d'appui
Lado de apoyo
Backing side
Anlehungsseite
Zijkant die op de Box Rock rust

Lato d'appoggio
Côté d'appui
Lado de apoyo
Backing side
Anlehungsseite
Zijkant die op de Box Rock rust

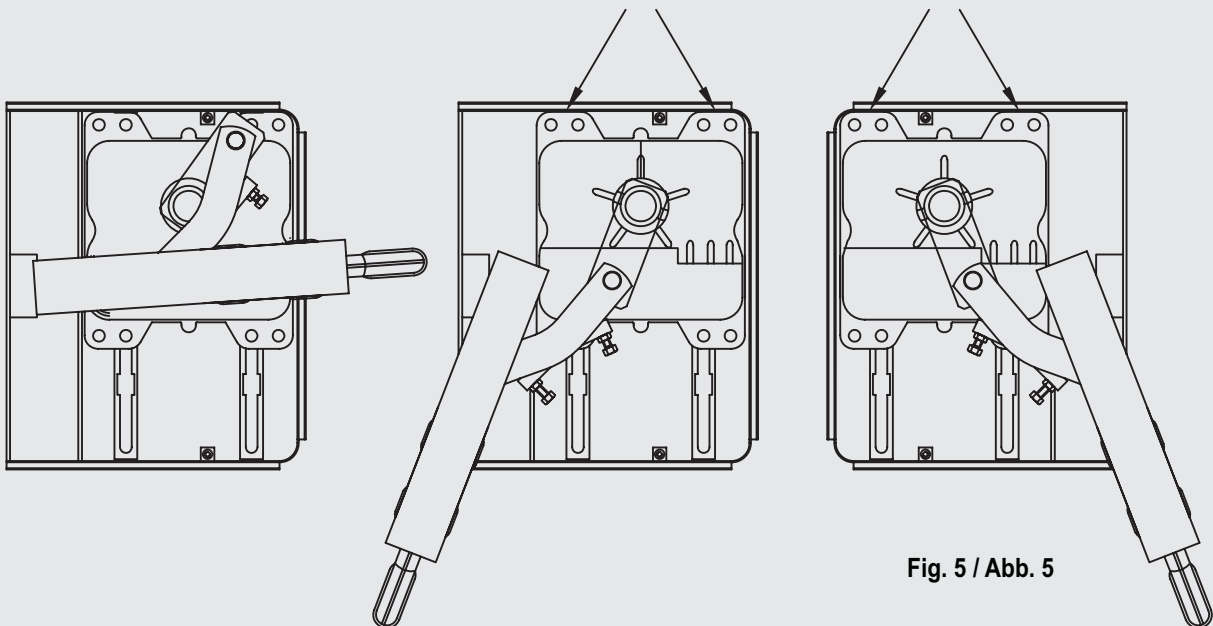


Fig. 5 / Abb. 5

INSTALLATION

After the foundation box for housing the gearmotor has been installed, proceed as follows:

1. Remove the cover from the foundation box
2. Place the gearmotor in the foundation box in relation to the direction of opening of the gate. Direction of opening to the right means when the gearmotor is installed to the right of the gate aperture (seen from inside). (fig.3)
3. For a correct working, fix the gear motor into the foundation box carefully, with the gear motor' side in contact with the box rock side, like in fig. 5
4. Carry out the electrical connections of the gearmotor (see: Electronic control unit booklet) (fig. 5a).
5. Install the connecting rod as joint between the parts. If necessary power the gearmotor in short pulses to find the right phase. (fig.4)
The rotation angle can be regulated in both directions (opening /closing) using the two provided screws.
- Screw M10X80 TE opening regulation
- Screw M10X40 TE closing regulation
Once you get the rotation angle you prefer, block the screws with the nuts M10 provided.
6. Upon completion of work, replace the cover.
7. Open and close the gate a few times to check that the installation is working properly.

The maximum opening angle of 115° is reached under the conditions shown in Fig.5.

Note: grease joints, pins and articulated joints thoroughly during assembly of the parts.

INSTALLATION

Nachdem der Fundamentskasten für die Aufnahme des Getriebemotors plaziert wurde, ist wie folgt zu verfahren:

1. Die Abdeckung des Fundamentskastens entfernen.
2. Den Getriebemotor in dem Fundamentskasten entsprechend der Öffnungsrichtung des Torflügels positionieren. Die Öffnungsrichtung nach rechts bedeutet, daß der Getriebemotor rechts von der Durchgangsweite montiert wird (von innen gesehen). (Abb.3)
3. Für einen optimalen Lauf, den Getriebemotor in den Fundamentkasten befestigen. Der Antrieb muss seitlich an Box Rock angelehnt sein, siehe Fig. 5.
4. Den Elektroanschluß des Getriebemotors vornehmen (siehe: **Handbuch der elektronischen Steuerzentrale**).
5. Die **Triebstange** als Verbindung der Teile plazieren. Falls notwendig, den Getriebemotor mit Strom in kurzen Impulsen versorgen, um die richtige Phase zu finden. (Abb.4)
Der Lauf des Torflügels, kann sowohl in Öffnung als auch in Schließung, mit den mitgelieferten Schrauben, reguliert werden:
- Schraube M10X80 TE für Öffnungsreglung
- Schraube M10X40 TE für Schließungsreglung.
Wenn der Öffnungswinkel entschieden wurde, die Schrauben mit den mitgelieferten M10 Muttern befestigen (Fig. 5a)
6. Nach Beendigung der Arbeiten die Abdeckung wieder anbringen.
7. Einige Öffnungs-/Schließmanöver durchführen, wobei zu überprüfen ist, daß der Betrieb der Anlage korrekt ist.
Die maximalen 115° werden unter der in Abb.5 dargestellten Bedingung erzielt.

Daran denken, folgendes gut zu schmieren: Verbindungen, Stifte und Gelenke während der Montage der Einzelteile.

INSTALLATIE

Nadat de funderingskast waar de motorreductor in ondergebracht moet worden geplaatst is moet u het volgende doen:

1. Haal de kap van de funderingskast af.
2. Plaats de motorreductor in de funderingskast al naar gelang de openingsrichting van de poortvleugel. Met openingsrichting aan de rechterkant wordt bedoeld dat de motorreductor aan de rechterkant van de doorgangsoening (van binnen uit gezien) gemonteerd wordt. (fig.3)
3. Bevestig voor een optimale werking de reductiemotor aan de funderingskast en let er daarbij op dat de motor met de zijkant op de Box Rock rust, zoals dat op afbeelding 5 is te zien.
4. Breng de elektrische aansluiting van de motorreductor tot stand (zie de **handleiding van de elektronische besturingskast**).
5. Monteer de **drijfstaag** als koppeling van de onderdelen. Zet indien nodig de motorreductor met korte impulsen onder stroom om de juiste fase te vinden. (fig.4)
De loop van de vleugel kan zowel bij opening als sluiting afgesteld worden met behulp van de twee meegeleverde schroeven:
- schroef M10X80 TE voor het afstellen bij opening
- schroef M10X40 TE voor het afstellen bij sluiting.
Wanneer u de openingshoek hebt vastgesteld zet u de twee schroeven met de meegeleverde moeren M10 vast (Fig. 5a)
6. Doe na afloop hiervan de kap er weer op.
7. Verricht enkele openings-/sluitmanoeuvres om te zien of de installatie goed functioneert.

De max. openingshoek van 115° wordt verkregen onder de op fig. 5 afgebeelde omstandigheden.

Denk eraan dat u tijdens het monteren van de onderdelen de verbindingen, de pennen en de scharnieren goed met vet smeert.

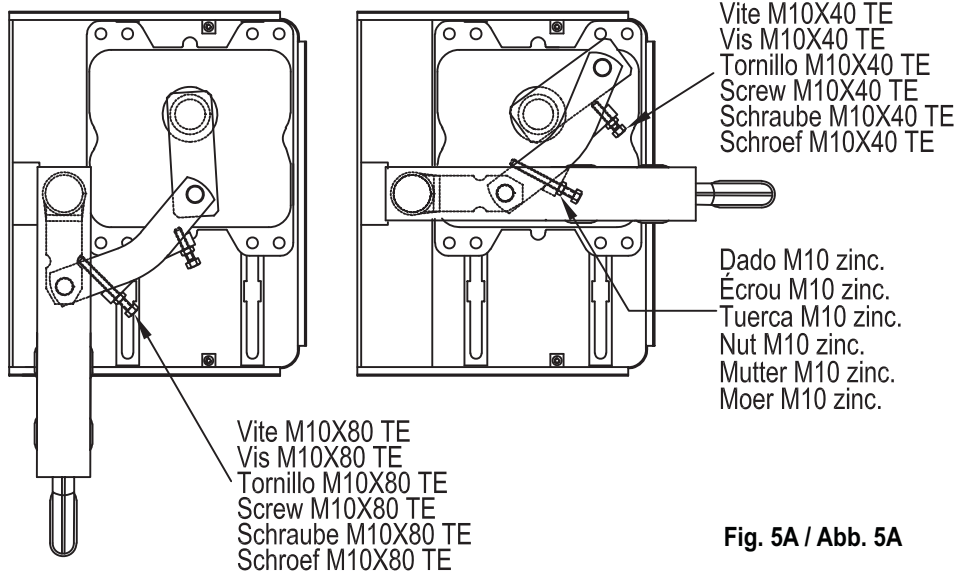


Fig. 5A / Abb. 5A

I**REGOLAZIONE DELLA FORZA**

La regolazione della forza del motoriduttore viene eseguita dalla centralina elettronica. Per maggiori informazioni vedi il manuale della centralina elettronica.

F**REGLAGE DE LA FORCE**

La régulation de la force du moto-réducteur est effectuée par la centrale électronique. Pour de plus amples informations consulter le manuel de la centrale électronique.

E**BELANGRIJKE**

La regulación de la fuerza del motorreductor es efectuada por la central electrónica. Para más informaciones, véase el manual de la central electrónica.

GB**REGULATIONG THE FORCE**

The gearmotor force should be adjusted from the electronic control unit. For further information, see the electronic control unit booklet.

D**EINSTELLUNG DER HUBKRAFT**

Die Einstellung der Hubkraft des Getriebemotors erfolgt auf der elektronischen Steuerzentrale. Für weitere Informationen siehe das Handbuch der elektronischen Steuerzentrale

NL**KRACHTREGELING**

De krachtregeling van de motorreductor wordt door de elektronische besturingskast verricht.
Voor nadere informatie zie de handleiding van de elektronische besturingskast.

I**FUNZIONAMENTO MANUALE**

Per sbloccare l'anta dal motoriduttore: (fig.6)

1. Togliere il tappo.
2. Inserire e girare la chiave; contemporaneamente tirare la leva di sblocco.
3. Agire sull'anta tirando /spingendo e riposizionare la leva di sblocco.
4. Per ribloccare , portare l'anta nella posizione di origine fino allo scrocco.

F**FONCTIONNEMENT MANUEL**

Pour débloquer le vantail: (fig.6)

1. Enlever le bouchon.
2. Introduire la clé et la tourner tout en tirant le levier de déblocage.
3. Agir sur le vantail en tirant/poussant et replacer le levier en position initiale.
4. Pour bloquer de nouveau, replacer le vantail dans sa position d'origine jusqu'à enclenchement du déclic.

E**FUNCIONAMIENTO MANUAL**

Para desbloquear la hoja del motorreductor, hay que realizar lo siguiente: (fig.6)

1. Quitar la tapa.
2. Insertar y girar la llave, tirando, al mismo tiempo, de la palanca de desbloqueo.
3. Tirar de la hoja y empujarla, y colocar la palanca de desbloqueo de nuevo en su posición inicial.
4. Para bloquear otra vez la hoja, colocar ésta en la posición de origen hasta que se dispare el mecanismo de resorte.

GB**MANUAL OPERATION**

To release the gate from the gearmotor: (fig.6)

1. Remove the plug.
2. Insert the key and turn; at the same time pull the release lever.
3. Pull or push the gate and re-position the release lever.
4. To lock again, accompany the gate back to its original position until a click is heard.

D**MANUELLER BETRIEB**

Um den Torflügel vom Getriebemotor abzukoppeln: (Abb.6)

1. Den Stopfen entfernen.
2. Den Schlüssel einstecken und umdrehen; gleichzeitig den Entriegelungshebel ziehen.
3. Den Torflügel durch Ziehen/Drücken betätigen und den Entriegelungshebel wieder in die ursprüngliche Stellung zurückbringen.
4. Für die erneute Blockierung den Torflügel in die ursprüngliche Position bis zur Klinke zurückbringen.

NL**HANDMATIGE BEDIENING**

Om de poortvleugel van de motorreductor te ontgrendelen: (fig.6)

1. Haal de dop eraf.
2. Steek de sleutel erin en draai de sleutel en trek tegelijkertijd aan de ontgrendelhefboom.
3. Duw / trek de aan de poortvleugel zet de ontgrendelhefboom weer in de juiste positie.
4. Om de poortvleugel weer te vergrendelen moet u de vleugel in de oorspronkelijke positie zetten tot aan de veer.

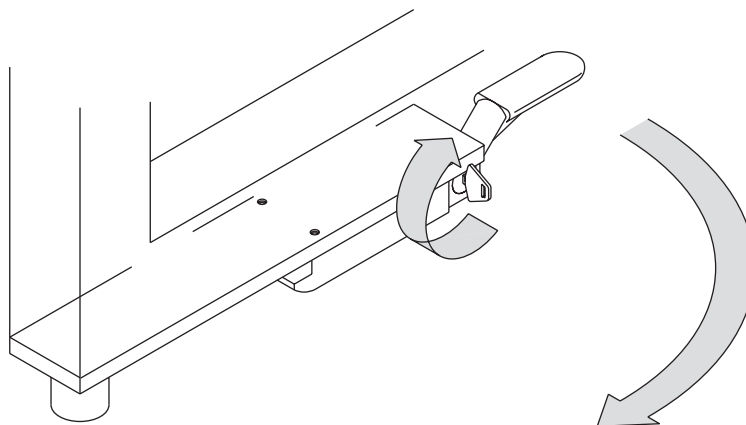


Fig. 6 / Abb. 6

I**APERTURA OLTRE I 115°**

Montare il dispositivo in figura. (fig.7)
COD. ACCROCK360

F**OUVERTURES DEPASSANT 115°**

Monter le dispositif comme indiqué sur la figure. (Fig.7) COD. ACCROCK360

E**APERTURA MAS ALLA DE LOS 115°**

Debe montarse el dispositivo de la figura. (Fig.7) COD. ACCROCK360

GB**OPENING BEYLOND 115°**

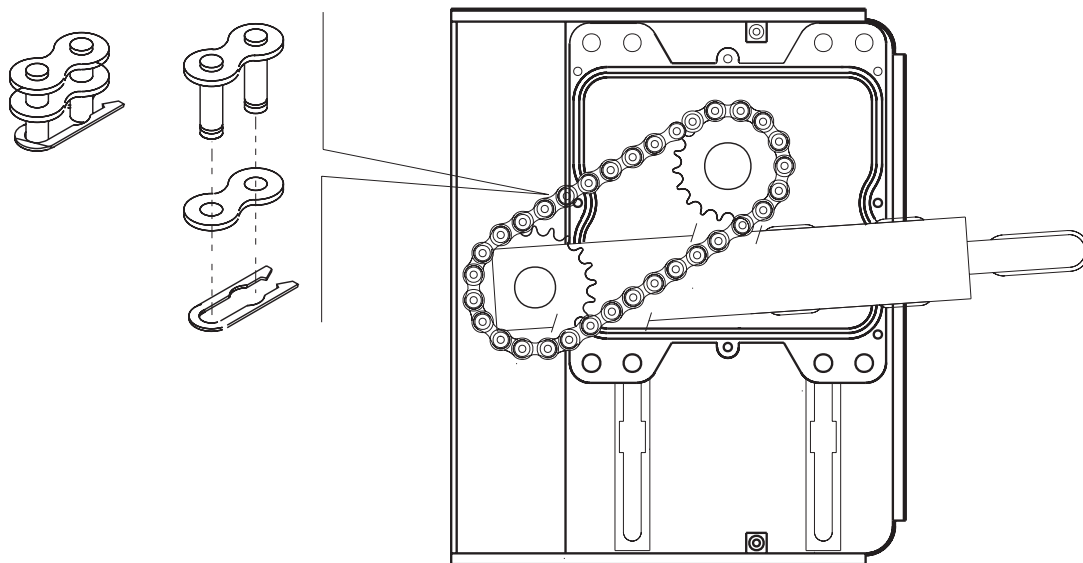
Mount the device shown in the figure. (fig.7)
COD. ACCROCK360

D**ÜBER 115 HINAUS**

Die in der Abbildung dargestellte Vorrichtung montieren. (Abb.7) COD. ACCROCK360

NL**GROTERE OPENINGEN DAN 115°**

Monteer het systeem dat op de figuur afgebeeld is. (Fig.7) COD. ACCROCK360

**Fig. 7 / Abb. 7**

I**ELETTROSERRATURA**

Nelle fig. 8 e 9 sono raffigurati due esempi di installazione fra i più comuni. Si raccomanda di rispettare tassativamente le quote riportate in dette fig., in quanto le dilatazioni termiche potrebbero provocare delle variazioni dimensionali tali da causare difficoltà nell'innesco e/o disinnesto dello scrocco.

F**SERRURE ELECTRIQUE**

Deux exemples d'installation parmi les plus communs sont représentés sur les figures 8 et 9. Il est recommandé de respecter formellement les cotes reportées sur ces figures dans la mesure où des dilatations thermiques pourraient provoquer des variations de dimensions risquant gêner l'enclenchement et/ou le déclenchement du dé clic.

E**ELECTROCERRADURA**

En las Figs. 8 y 9 se ilustran dos ejemplos de instalación muy comunes. Se recomienda respetar taxativamente las medidas indicadas en dichas figuras, ya que las dilataciones térmicas podrían provocar variaciones dimensionales que a su vez podrían causar dificultades en el acoplamiento y/o desacoplamiento del mecanismo de resorte.

GB**ELECTRIC LOCK**

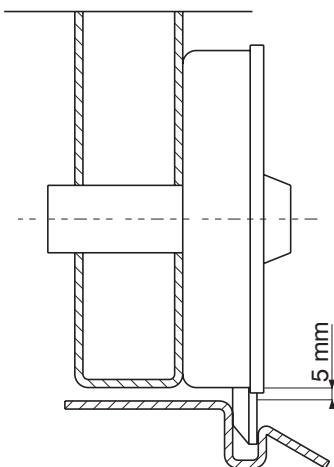
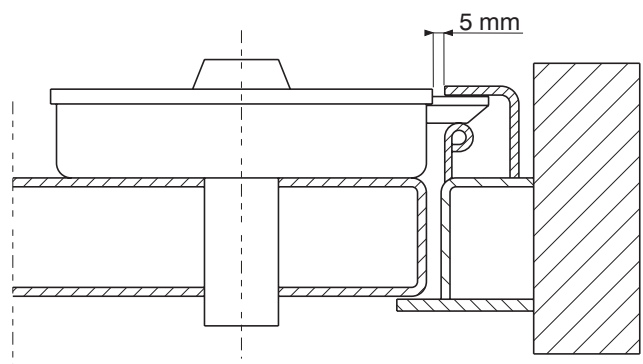
Figures 8 and 9 show some of the most common examples of installation. It is recommended that the measurements given in these figures are observed under all circumstances, since thermal expansion could result in size variations causing difficulty in the engaging or releasing of the catch.

D**ELEKTROSCHWEISSUNG**

In den Abb. 8 und 9 sind zwei Beispiele der häufigsten Installationen dargestellt. Es ist ratsam, die in diesen Abbildungen aufgeführten Quoten strikt einzuhalten, da Wärmeausdehnungen Veränderungen der Abmessungen hervorrufen könnten, was wiederum Schwierigkeiten beim Einhängen und/oder Aushaken der Klinke verursacht.

NL**ELEKTRISCHE VERGREDELING**

Op fig. 8 en 9 zijn twee van de meest voorkomende installatievoorbeelden afgebeeld. Er wordt geadviseerd om de op de genoemde figuren aangegeven maten absoluut aan te houden omdat de afmetingen door thermische uitzetting dusdanig kunnen veranderen dat het koppelen of ontkoppelen van de veer moeizaam gaat.

**Fig. 8 / Abb. 8****Fig. 9 / Abb. 9**

I**BATTERIA**

2 batterie a secco da 12V 1.9Ah collegate opportunamente ai relativi morsetti della centralina elettronica possono garantire, per un tempo limitato, l'apertura e chiusura dell'anta in caso mancasse l'alimentazione di linea. (fig.10)

F**BATTERIES**

2 batteries à sec de 12 V 1.9Ah, reliées aux bornes correspondantes de la centrale électronique, peuvent garantir pendant un temps limité, l'ouverture et la fermeture du vantail lors d'une coupure de courant. (fig.10)

E**BATERIAS**

2 baterías secas de 12 V - 1,9 Ah correctamente conectadas a los correspondientes bornes de la central electrónica pueden garantizar, por un tiempo limitado, la apertura y el cierre de la hoja en caso de que se cortara el suministro de corriente. (fig.10)

GB**BATTERIES**

Two 12V 1.9Ah dry batteries suitably connected to the relative terminals of the electronic control unit ensure, for a limited time, opening and closing of the gate during a power failure. (fig.10)

D**BETTERIEN**

2 Trockenbatterien zu 12V 1.9Ah, die in geeigneter Weise an den jeweiligen Klemmen der elektronischen Zentrale angeschlossen sind, können für eine limitierte Zeit die Öffnung und Schließung des Torflügels im Falle eines Stromausfalls gewährleisten. (fig.10)

NL**BATTERIJEN**

2 droge batterijen van 12V 1,9Ah die naar behoren op de betreffende klemmen van de elektronische besturingskast aangesloten moeten worden en die ervoor zorgen dat de poort gedurende een beperkte tijd enkele malen kan openen en sluiten indien de leidingspanning uitvalt. (fig.10)

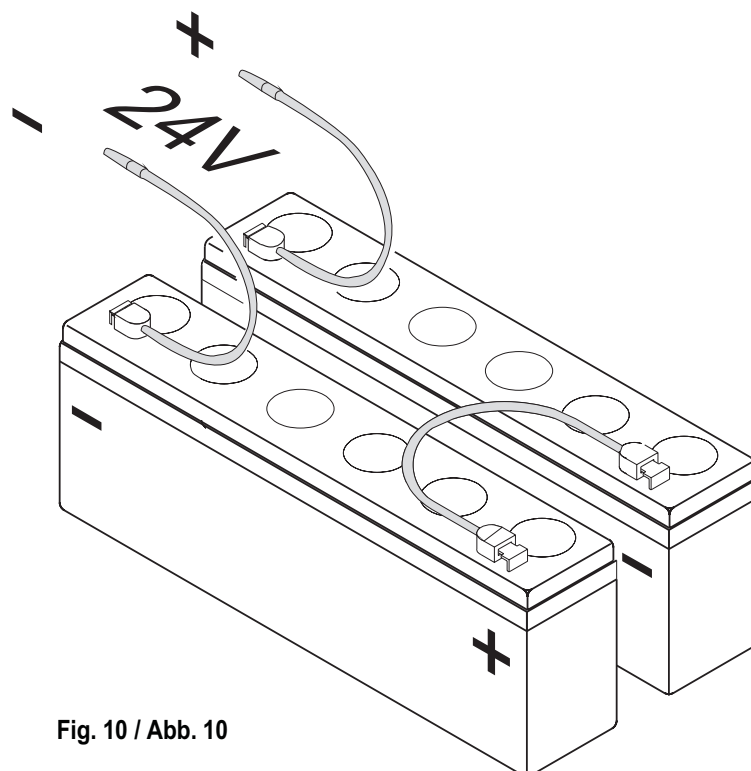


Fig. 10 / Abb. 10

I**COLLEGAMENTO ELETTRICO**

Vedi nel manuale della centralina elettronica "morsettiere". Collegare con un cavo del tipo: 2 x 2

F**BRANCHEMENT ELECTRIQUE**

Voir "serre-câble" dans le manuel de la centrale électronique. Connecter avec un câble de type 2 x 2.

E**CONEXION ELECTRICA**

Véase, en el manual de la central electrónica, el apartado "tableros de bornes". Las conexiones deben efectuarse con un cable del tipo: 2 x 2.

GB**ELECTRICAL CONNECTION**

See under "terminal boards" in the electronic control unit booklet. Connect with a cable: 2 x 2.

D**ELEKTROANSCHLUSS**

Siehe Handbuch der elektronischen Steuerzentrale "Klemmenleisten". Mit einem Kabel vom Typ 2 x 2 anschließen.

NL**ELEKTRISCHE AANSLUITING**

Zie in de handleiding van de elektronische besturingskast onder het kopje "klemmenblokken". Breng de aansluiting tot stand met een kabel van het type: 2 x 2.

I**ANOMALIE E RIMEDI**

1. **Il cancello non apre o non chiude. Il motore elettrico non funziona non si avverte quindi alcun rumore o vibrazione.**
 - a) Verificare che la centralina elettronica sia regolarmente alimentata.
 - b) Verificare l'efficienza dei fusibili.
 - c) Verificare con l'ausilio di adeguati strumenti diagnostici, che le funzioni della centralina elettronica siano corrette.
 - d) Accertarsi che la centralina elettronica riceva alimentazione 230Vac+ 10%.
2. **Il cancello non apre. I motori funzionano ma non avviene il movimento**
 - a) Assicurarsi di aver regolato correttamente il limitatore di coppia sulla centralina.
 - b) Controllare che l'anta non sia sbloccata.
 - c) Verificare che tutti i leverismi lavorino correttamente e siano nella giusta posizione.

F**DEFAUTS ET REMEDES**

1. **Le portail n'ouvre pas et ne ferme pas. Le moteur électrique ne fonctionne pas; on ne remarque donc aucun bruit ni vibration.**
 - a) Contrôler l'alimentation de la centrale électronique.
 - b) Contrôler les fusibles.
 - c) Vérifier à l'aide d'instruments de diagnostic appropriés que la centrale électronique fonctionne correctement.
 - d) S'assurer que la centrale électronique est alimentée en 230 Vac+10%.
2. **Le portail n'ouvre pas. Les moteurs fonctionnent mais le mouvement d'ouverture n'a pas lieu.**
 - a) S'assurer que le limiteur de couple a été correctement réglé sur la centrale électronique.
 - b) S'assurer que le vantail n'est pas bloqué.
 - c) S'assurer que tous les mécanismes de levage fonctionnent correctement et qu'ils sont dans la bonne position.

E**ANOMALÍAS Y SOLUCIONES**

1. **La cancela no se abre o no se cierra. El motor eléctrico no funciona, por lo que no se aprecia ningún ruido o vibración.**
Es necesario:
 - a) Verificar que la central electrónica esté conectada a la corriente.
 - b) Verificar la eficiencia de los fusibles.
 - c) Verificar, con la ayuda de adecuados instrumentos diagnósticos, que las funciones de la central electrónica sean correctas.
 - d) Asegurarse de que la central electrónica reciba alimentación 230V c.a. + 10%.
2. **La cancela no se abre. Los motores funcionan, pero no se produce el movimiento.**
Es necesario:
 - a) Asegurarse de haber regulado correctamente el limitador de par en la central.
 - b) Controlar que la hoja esté bien sujeta.
 - c) Verificar que todas las palancas trabajen correctamente y se encuentren en la posición correcta.

GB**TROUBLESHOOTING**

1. **The gate does not open or close. The electric motor does not work and there is no noise or vibration.**
 - a) Check that the electronic control unit is regularly powered.
 - b) Check the fuses.
 - c) Using suitable diagnostic instruments, check that the electronic control unit functions are correct.
 - d) Make sure that the electronic control unit is powered at 230Vac+ 10%.
2. **The gate does not open. The motors work but there is no movement**
 - a) Make sure that the torque limiting device on the control unit is regulated correctly.
 - b) Check that the gate is not released.
 - c) Check that all the lever mechanisms are in proper working order and in the correct position.

D**BETRIEBSSTÖRUNGEN UND DEREN BEHEBUNG.**

1. **Das Tor öffnet und schließt nicht. Der Elektromotor funktioniert nicht, es ist daher keinerlei Geräusch oder Vibration festzustellen.**
 - a) Überprüfen, ob die elektronische Steuerzentrale regulär mit Stromversorgt ist.
 - b) Die Leistungsfähigkeit der Schmelzsicherungen überprüfen.
 - c) Mit Hilfe eines geeigneten Meßinstrumentes überprüfen, ob die Funktionen der elektronischen Steuerzentrale korrekt sind.
 - d) Sicherstellen, daß die elektronische Steuerzentrale eine Stromversorgung von 230Vac+ 10% erhält.
2. **Das Tor öffnet sich nicht. Die Motoren funktionieren, aber es erfolgt keine Bewegung.**
 - a) Sicherstellen, daß der Drehmomentbegrenzer auf der Steuerzentrale korrekt eingestellt ist.
 - b) Kontrollieren, daß der Torflügel entriegelt ist.
 - c) Überprüfen, ob alle Hebelsysteme korrekt arbeiten und sich in der richtigen Position befinden.

NL**STORINGEN EN OPLOSSINGEN**

1. **De poort gaat niet open of dicht. De elektromotor werkt niet, er worden dus geen geluiden of trillingen waargenomen.**
 - a) Controleer of de voeding goed aangesloten is op de elektrische besturingskast.
 - b) Controleer de zekeringen.
 - c) Ga met de juiste controleapparatuur na of de elektronische besturingskast goed functioneert.
 - d) Controleer of de elektronische besturingskast 230Vac voeding + 10% krijgt.
2. **De poort gaat niet open. De motoren werken, maar er vindt geen beweging plaats.**
 - a) Controleer of de koppelbegrenzer op de elektronische besturingskast goed ingesteld is.
 - b) Controleer of de poortvleugel niet geblokkeerd is.
 - c) Controleer of alle hefboomen goed functioneren en of zij in de juiste positie zitten.

I**RACCOMANDAZIONI FINALI**

- L'installazione dell'automazione deve essere eseguita a regola d'arte da personale qualificato avente i requisiti di legge e fatta in conformità della direttiva macchine 98/37/CE e alle normative EN13241-1, EN 12453 e EN 12445.
- Verificare la solidità delle strutture esistenti (colonne, cerniere, ante) in relazione alle forze sviluppate dal motore.
- Verificare che vi siano dei fermi meccanici di adeguata robustezza a fine apertura e fine chiusura delle ante.
- Verificare lo stato di eventuali cavi già presenti nell'impianto.
- Fare un'analisi dei rischi dell'automazione e di conseguenza adottare le sicurezze e le segnalazioni necessarie.
- Installare i comandi (ad esempio il selettore a chiave) in modo che l'utilizzatore non si trovi in una zona pericolosa.
- Terminata l'installazione provare più volte i dispositivi di sicurezza, segnalazione e di sblocco dell'automazione.
- Applicare sull'automazione l'etichetta o la targhetta CE contenenti le informazioni di pericolo e i dati di identificazione.
- Consegnare all'utilizzatore finale le istruzioni d'uso, le avvertenze per la sicurezza e la dichiarazione CE di conformità.
- Accertarsi che l'utilizzatore abbia compreso il corretto funzionamento automatico, manuale e di emergenza dell'automazione.
- Informare l'utilizzatore per iscritto (ad esempio nelle istruzioni d'uso):
 - * dell'eventuale presenza di rischi residui non protetti e dell'uso improprio prevedibile.
 - * Di scollegare l'alimentazione quando viene eseguita la pulizia nell'area dell'automazione o viene fatta piccola manutenzione (es: ridipingere).
 - * Di controllare frequentemente che non vi siano danni visibili all'automazione e nel caso ve ne siano, avvertire immediatamente l'installatore
 - * Di non far giocare i bambini nelle immediate vicinanze dell'automazione
- Predisporre un piano di manutenzione dell'impianto (almeno ogni 6 mesi per le sicurezze) riportando su di un apposito registro gli interventi eseguiti.

SMALTIMENTO

Questo prodotto è formato da vari componenti che potrebbero a loro volta contenere sostanze inquinanti. Non disperdere nell'ambiente!

Informarsi sul sistema di riciclaggio o smaltimento del prodotto attenendosi alle norme di legge vigenti a livello locale.

**F****RECOMMANDATIONS FINALES**

- L'installation de l'automatisme doit être effectuée dans les règles de l'art par du personnel spécialisé, conformément aux dispositions légales, à la directive machine 98/37/CE et aux normes EN 12453 et EN 12445.
- S'assurer que les structures existantes (colonnes, charnières, vantaux) soient suffisamment solides pour résister aux forces développées par le moteur.
- S'assurer que les arrêts mécaniques en fin d'ouverture et en fin de fermeture des vantaux soient suffisamment robustes.
- Vérifier l'état des câbles qui se trouvent éventuellement déjà dans l'installation
- Faire une analyse des risques de l'automatisme et adopter, en fonction de celle-ci, les dispositifs de sécurité et de signalisation nécessaires.
- Installer les commandes (par exemple le sélecteur à clé) de manière à ce que l'utilisateur ne se trouve pas dans une zone dangereuse.
- Une fois l'installation terminée, tester plusieurs fois les dispositifs de sécurité, de signalisation et de déverrouillage de l'automatisme.
- Appliquer sur l'automatisme l'étiquette ou la plaque CE où sont indiqués les dangers présentés par l'automatisme ainsi que les données d'identification de la machine.
- Remettre à l'utilisateur final le mode d'emploi, les avertissements concernant la sécurité et la déclaration CE de conformité.
- S'assurer que l'utilisateur a bien compris le fonctionnement automatique, manuel et d'urgence de l'automatisme.
- Informer par écrit l'utilisateur (par exemple dans le mode d'emploi) de l'éventuelle présence de risques résiduels non couverts et des utilisations impropres prévisibles.
- Informer l'utilisateur par écrit (par exemple dans le mode d'emploi):
 - * de la présence éventuelle de risques résiduels non protégés et de l'usage improprie prévisible.
 - * De la nécessité de couper l'alimentation quand le nettoyage de la zone de l'automatisme a lieu ou en cas de petites interventions de maintenance (ex. Repeindre).
 - * De la nécessité de contrôler fréquemment l'absence de dommages visibles à l'automatisme et s'il y en a, avvertir immédiatement l'installateur.
 - * Qu'il ne faut pas laisser les enfants jouer à proximité de l'automatisme.
- Etablir un plan de maintenance de l'installation (au moins tous les 6 mois pour les dispositifs de sécurité) en inscrivant sur un registre prévu à cet effet les interventions effectuées.

ELIMINATION

Ce produit est constitué de divers composants qui pourraient à leur tour contenir des substances polluantes. Ne pas laisser ce produit gagner l'environnement.

S'informer sur le système de recyclage ou d'élimination du produit conformément aux dispositions légales en vigueur à un niveau local.

**E****RECOMENDACIONES FINALES**

- La instalación del automatismo debe ser realizada según los cánones, por personal cualificado que reúna los requisitos establecidos por la ley y de conformidad con la Directiva sobre máquinas 98/37/CE y con las normas EN 12453 y EN 12445.
- Compruebe la solidez de las estructuras existentes (columnas, bisagras, hojas) en relación con las fuerzas desarrolladas por el motor.
- Controle que haya retenes mecánicos de solidez adecuada en los puntos de fin de apertura y de fin de cierre de las hojas.
- Controle el estado de los cables ya existentes en la instalación, en su caso.
- Haga un análisis de los riesgos del automatismo y adopte los dispositivos de seguridad y las señalizaciones necesarias en consecuencia.
- Instale los mandos (por ejemplo, el selector de llave) de manera que el usuario no se encuentre en una zona peligrosa.
- Terminada la instalación, pruebe varias veces los dispositivos de seguridad, señalización y desbloqueo del automatismo.
- Aplique en el automatismo una etiqueta o una placa CE que contenga las informaciones de peligro y los datos de identificación.
- Entregue al usuario final las instrucciones para el uso, las advertencias para la seguridad y la declaración CE de conformidad.
- Asegúrese de que el usuario haya comprendido el correcto funcionamiento automático, manual y de emergencia del automatismo.
- Informe al usuario por escrito (por ejemplo, en los manuales de instrucciones) de la eventual presencia de riesgos residuales no protegidos y del uso inadecuado previsible.
- Informe al usuario por escrito (por ejemplo en las instrucciones de uso):
 - * sobre la presencia de riesgos residuales no protegidos y sobre el uso inadecuado previsible.
 - * que debe desconectar la alimentación cuando hace la limpieza en la zona de la automatización o si hace un pequeño mantenimiento (ej.: Pintar).
 - * que debe controlar a menudo que la automatización no presente daños visibles y, en el caso de que los haya, deberá advertir de inmediato al instalador
 - * que no debe permitir que los niños jueguen en las cercanías de la automatización
- Predisponga un programa de mantenimiento de la instalación (al menos cada 6 meses para los dispositivos de seguridad), anotando en un registro expresamente dedicado las intervenciones realizadas.

ELIMINACION

Este producto está constituido por varios componentes que podrían, a su vez, contener sustancias contaminantes. ¡No los vierta en el medio ambiente!

Infórmese sobre el sistema de reciclaje o eliminación del producto con arreglo a las leyes vigentes en ámbito local.



FINAL RECOMMENDATIONS

- Only qualified personnel having the legal requirements must install the automation according to the principles of good workmanship and in conformity with the machinery directive 98/37/CE and standards EN 12453 and EN 12445.
- Check that the existing structures (posts, hinges, leaves) are stable in relation to the forces developed by the motor.
- Check that suitably robust limit stops have been installed for end of gate opening and closing.
- Check the state of the cables that are already present in the system.
- Analyse the hazards connected with the automation system and adopt the necessary safety and signalling devices accordingly.
- Install the commands (e.g. the key selector) so that the user is not placed in a hazardous area when using them.
- Upon completion of the installation, test the safety, signalling and release devices of the automation system several times.
- Apply the CE label or plate with information regarding the hazards and identification data on the automation.
- Give the end user the instructions for use, the safety recommendations and the CE declaration of conformity.
- Ensure that the user has understood the correct automatic, manual and emergency operation of the automation system.
- Inform the user in writing (e.g. in the instructions for use) of any unprotected residual risks and of foreseeable misuse.
- Inform the user in writing (in the use instructions for example):
 - * Of possible non secluded residual risks and of foreseeable improper use.
 - * To disconnect the power supply when cleaning the area that is automated or when performing small maintenance operations (e.g.: Repainting).
 - * To frequently control that no visible damage has occurred to the automation, and to inform the installer immediately if damage is noticed.
 - * Not to allow children to play in the vicinity of the automation.
- Prepare a maintenance schedule for the automation installation (at least once every 6 months for the safety devices), recording the work carried out in a special book.

DISPOSAL

This product is made up of various components that could contain pollutants. Dispose of properly! Make enquiries concerning the recycling or disposal of the product, complying with the local laws in force.



ABSCHLIESSENDE EMPFEHLUNGEN

- Die Installation der Automatisierung muss in Übereinstimmung mit der Maschinenrichtlinie 98/37/EU und den Bestimmungen EN 12453 und EN 12445, fachgerecht und von qualifiziertem Personal, das die gesetzlichen Anforderungen erfüllt, vorgenommen werden.
- Die Stabilität der vorhandenen Strukturen (Säulen, Schamiere, Flügel) im Hinblick auf die vom Motor entwickelten Kräfte überprüfen.
- Sicherstellen, dass am Öffnungsanschlag und am Schließanschlag der Torflügel ausreichend robuste mechanische Feststellvorrichtungen vorhanden sind.
- Den Zustand eventueller, bereits in der Anlage vorhandener Kabel überprüfen.
- Die Risiken, die durch die Automatisierung entstehen können, abwägen und dementsprechende Sicherheitsvorkehrungen treffen, sowie die erforderlichen Warnhinweise anbringen.
- Die Steuerungen (z.B. Schlüsselschalter) so installieren, dass sich der Benutzer nicht in einem Gefahrenbereich aufhalten muss.
- Nach abgeschlossener Installation mehrmals die Sicherheits-, Anzeige- und Entsperrovorrichtungen der Automatisierung erproben.
- Auf der Automatisierung die EU- Etikette oder das EU-Schild anbringen, auf dem die Gefahrenhinweise und die Kenndaten aufgeführt sind.
- Dem Endkunden die Bedienungsanweisung, die Sicherheitshinweise und die EU-Konformitätserklärung aushändigen.
- Sicherstellen, dass der Bediener die korrekte automatische und manuelle Funktionsweise sowie den Notbetrieb der Automatisierung verstanden hat.
- Den Benutzer schriftlich (beispielsweise in der Bedienungsanweisung) über das Vorhandensein etwaiger, nicht abgesicherter Restrisiken und über eine vorhersehbare, missbräuchliche Benutzung, informieren.
- Den Benutzer schriftlich (z.B. in den Bedienungsanleitungen) über folgendes informieren:
 - * eventuelles Vorhandensein nicht geschützter Restrisiken; vorhersehbarer unsachgemäßer Gebrauch
 - * Vorschrift, die Stromversorgung abzutrennen, wenn im Bereich der Automatisierung gereinigt wird oder kleine Instandhaltungen ausgeführt werden (wie z.B. neuer Anstrich)
 - * dass er die Automatisierung häufig auf sichtbare Schäden zu überprüfen und ggf. unverzüglich den Installateur zu benachrichtigen hat
 - * dass Kinder nicht in der unmittelbaren Nähe der Automatisierung spielen dürfen.
- Einen Wartungsplan für die Anlage vorbereiten (die Sicherheitsvorrichtung müssen mindestens alle 6 Monate gewartet werden) und die ausgeführten Wartungseingriffe in einem entsprechenden Verzeichnis anmerken.

ENTSORGUNG

Dieses Produkt besteht aus verschiedenen Bauteilen, die ihrerseits die Umwelt verschmutzende Stoffe enthalten können. Sachgerecht entsorgen!

Informieren Sie sich, nach welchem Recycling- oder Entsorgungssystem das Produkt entsprechend der örtlich geltenden Bestimmungen zu entsorgen ist.



ENKELE BELANGRIJKE AANWIJZINGEN TOT SLOT

- De installatie van de automatisering moet op deugdelijke wijze uitgevoerd worden door vakmensen die aan de wettelijke eisen voldoen en moet in overeenstemming zijn met de Machinerichtlijn 98/37/EG en de normen EN 12453 en EN 12445.
- Er moet gecontroleerd worden of de bestaande constructie-elementen (zuilen, scharnieren, vleugels) stevig zijn met het oog op de kracht die door de motor ontwikkeld wordt.
- Er moet gecontroleerd worden of er aan het einde van de opening en aan het einde van de sluiting van de vleugels mechanische stops zijn die stevig genoeg zijn.
- Controleer de staat van de kabels die eventueel reeds in de installatie aanwezig zijn.
- Er moet een risicoanalyse van de automatisering gemaakt worden en op basis daarvan moeten de nodige veiligheids- en waarschuwingssystemen toegepast worden.
- De bedieningselementen (bijv. de sleutelschakelaar) moeten zodanig geïnstalleerd worden dat de gebruiker zich niet op gevaarlijke plaatsen bevindt.
- Na afloop van de installatie moeten de veiligheids-, waarschuwings- en ontgrendelsystemen van de automatisering diverse keren getest worden.
- Op de automatisering moet het CE-etiket of het CE-plaatje met informatie over de gevaren en de typegegevens aangebracht worden.
- De gebruiksaanwijzing, de veiligheidsvoorschriften en de EG-verklaring van overeenstemming moeten aan de eindgebruiker gegeven worden.
- Er moet nagegaan worden of de gebruiker de juiste automatische, handbediende en noodwerking van de automatisering begrepen heeft.
- De gebruiker moet schriftelijk geïnformeerd worden (bijvoorbeeld in de gebruiksaanwijzing) over de eventuele aanwezigheid van restrisico's waartegen geen bescherming is en verkeerd gebruik dat te voorzien is.
- Informeer de gebruiker schriftelijk (bijvoorbeeld in de aanwijzingen voor gebruik) ten aanzien van het volgende:
 - * eventueel nog aanwezige niet-beveiligde restrisico's en voorspelbaar oneigenlijk gebruik.
 - * de stroomtoevoer los te koppelen wanneer er schoonmaakwerkzaamheden in de zone rondom de automatisering worden verricht of klein onderhoud (bijvoorbeeld: schildenwerk).
 - * dikwijls te controleren dat er geen zichtbare schade aan de automatisering is, en indien die er is, onmiddellijk de installateur te waarschuwen
 - * geen kinderen in de onmiddellijke nabijheid van de automatisering te laten spelen
- Er moet een onderhoudsplan van de installatie opgesteld worden (minimaal om de 6 maanden voor de beveiligingen) waarbij de uitgevoerde werkzaamheden in een speciaal register genoteerd moeten worden.

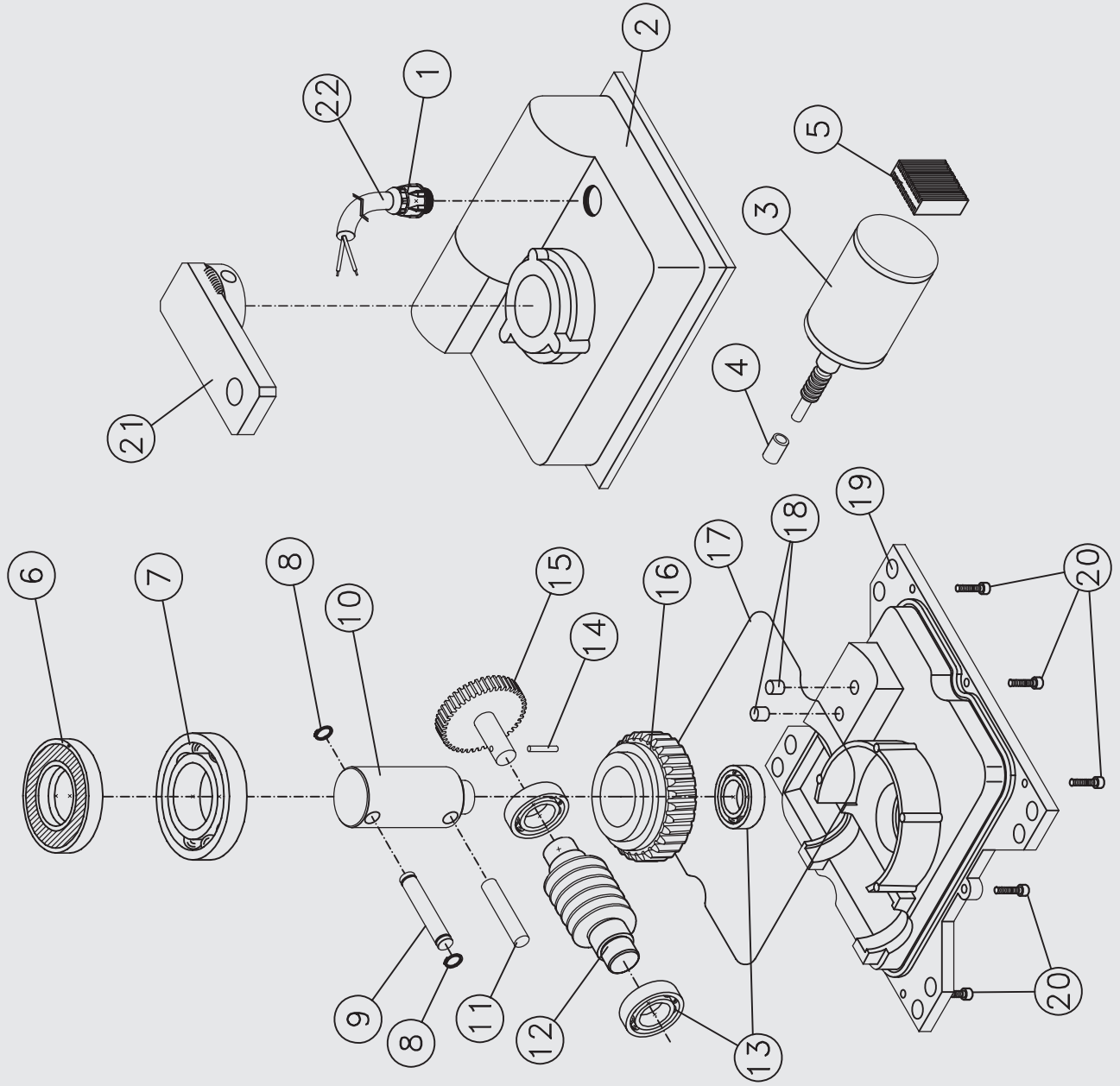
VERWIJDERING

Dit product bestaat uit diverse onderdelen die ook weer verontreinigende stoffen kunnen bevatten. Het product mag niet zomaar weggegooid worden!

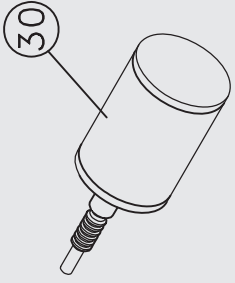
Informeer over de wijze van hergebruik of verwijdering van het product en neem daarbij de wettelijke voorschriften die ter plaatse gelden in acht.



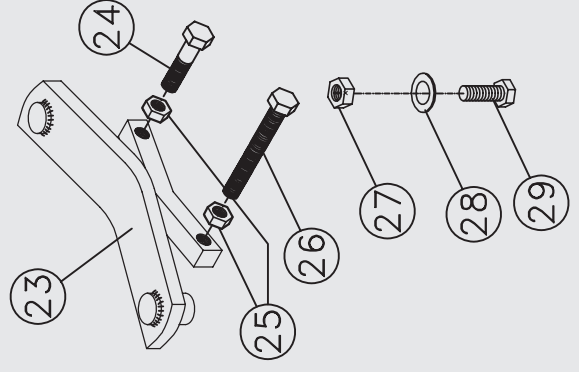
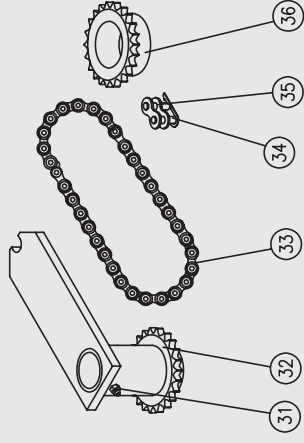
ROCK 24



ROCK24 V

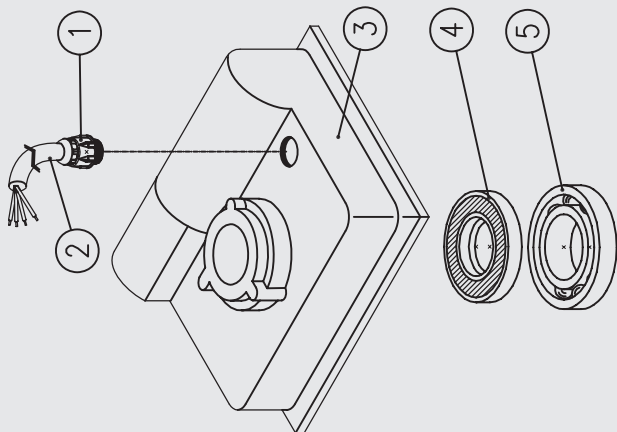


ROCK 360

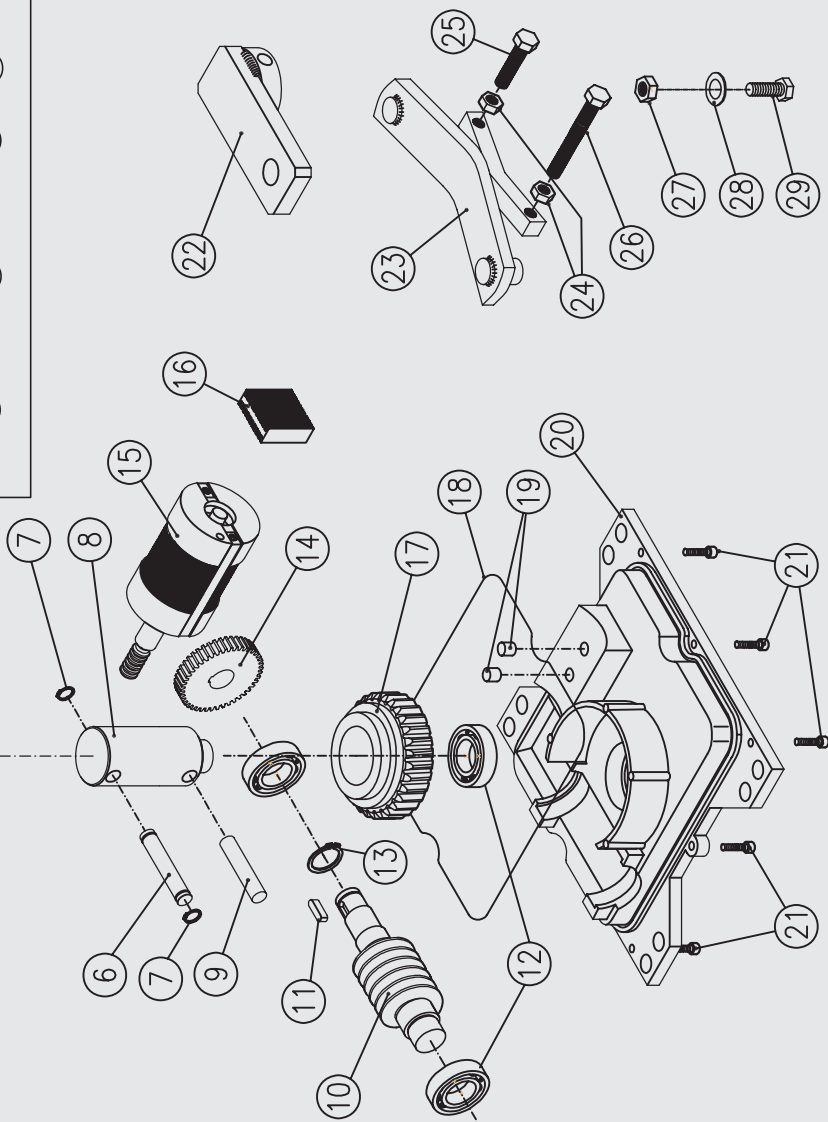
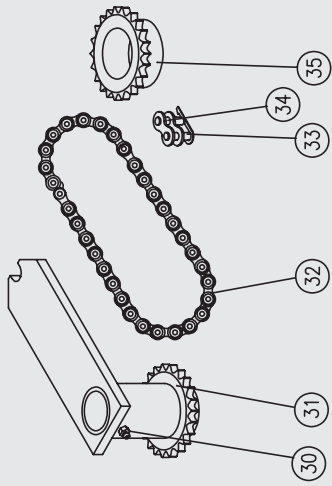


1	PRESSPG11J
2	CORD900
3	MOT0013
4	BR0019
5	DIS0004
6	PA45X60X9BAUD
7	CUSC6009ZRSB
8	SEG12EI
9	SPIC12X070Z
10	ALBL90Z
11	SPIC12X065I
12	9230002200
13	CUSC62052RSB
14	SPIC04X025G
15	9336000200
16	COR0008
17	OR253M59X0.3M53
18	TAP0020
19	CORE900
20	VTT060X0200CICE
21	LE90Z
22	CAB0011
23	BI90Z
24	VTM100X0400EZ
25	DA10Z0
26	VTM100X0800EZ
27	DA12ZA
28	RON12X00PZ
29	VTM120X0300EZ
30	MOT0014
31	9230004500
32	9182007800
33	CA9034X00N
34	GIUC90N
35	FAM9034X00N
36	PIGN9034X0014Z

ROCK 230V

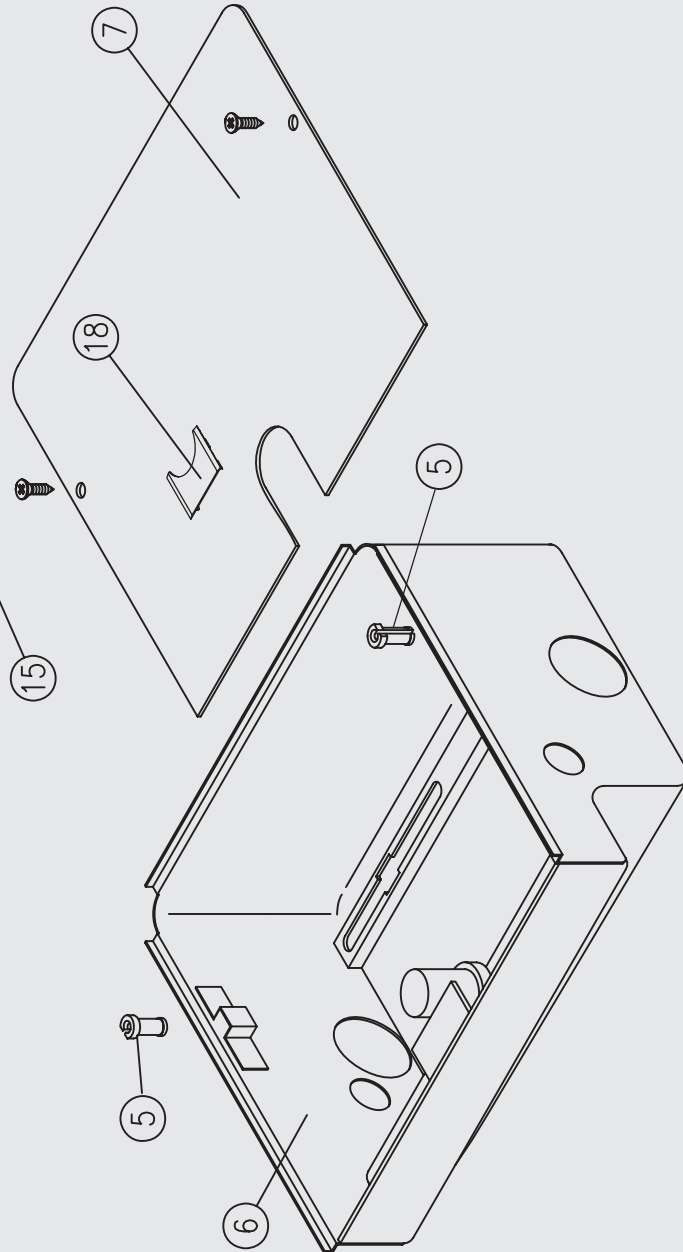
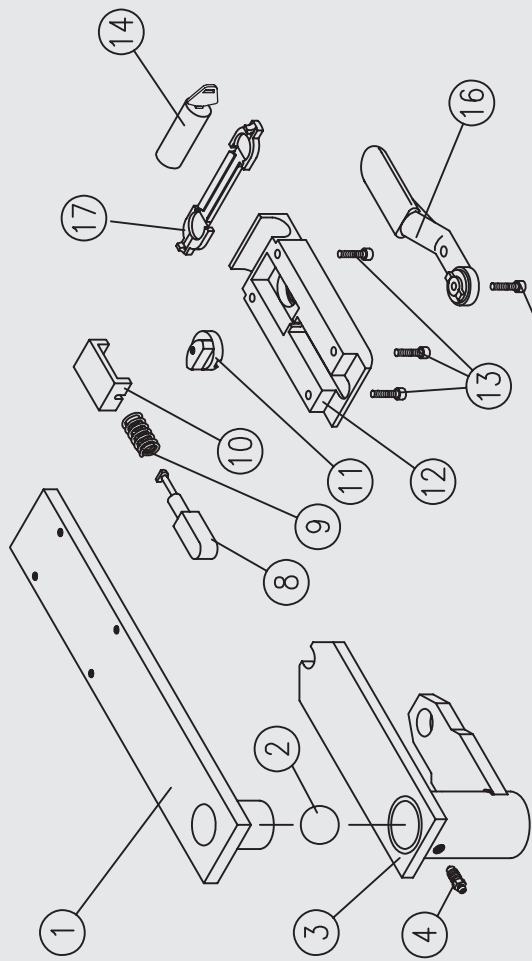


ROCK 360



1	PRESSPG11J
2	CAB00111
3	CORD900
4	PA45X60X9BAUD
5	CUSC60092RSB
6	SPIC12X070Z
7	SEG12EI
8	ALBL90Z
9	SPIC12X065I
10	VTSROCK230
11	LI06X06X015
12	CUSC62052RSB
13	SEG20EF
14	COR0010
15	MOT0015
16	DIS0009
17	COR0008
18	OR253M59X03M53
19	TAP0020
20	CORE900
21	VTT060X0200CICE
22	LE90Z
23	BI90Z
24	DA10Z0
25	VTM100X0400EZ
26	VTM100X0800EZ
27	DA12ZA
28	RON12X00PZ
29	VTM120X0300EZ
30	9230004500
31	9182007800
32	CA9034X00N
33	GIUC90N
34	FAM9034X00N
35	PIGN9034X0014Z

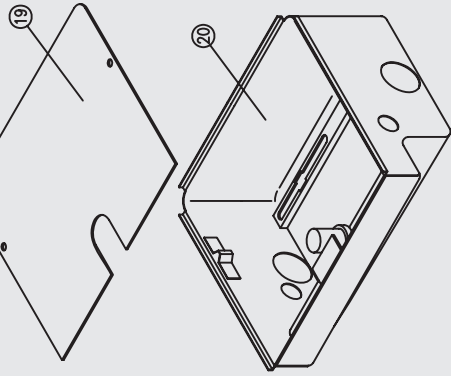
BOXROCK



BOXROCK 1



BOXROCK INOX



- 01-CE90Z
- 02-SF25M4
- 03-GRL90Z
- 04-9230004500
- 5-INSVTCROCK
- 6-9182007000
- 7-9182007100
- 8-9242003100
- 09-MOS90
- 10-9260001500
- 11-9260001600
- 12-COR190G
- 13-VTM080X0250CZCE
- 14-SER0005
- 15-VTT040X0200CZC
- 16-LE90G
- 17-TAP0033
- 18-TAP0047
- 19-COPROCKI
- 20-CASROCKI



AUTOMATISMI PROFESSIONALI PER CANCELLI E GARAGE PROFESSIONAL GARAGE DOOR AND GATE OPERATORS

DICHIARAZIONE DEL FABBRICANTE

(Direttiva 98/37 CEE Allegato II, Parte B)

Il fabbricante:

Telcoma srl
Via L. Manzoni, 11
31015 - Z.I. Campidui - Conegliano (TV)
ITALY

DICHIARA che il prodotto

MOTORIDUTTORE PER "ROCK" "ROCK V" "ROCK 230"

Sono costruiti per essere incorporati in una macchina o per essere assemblati con altri macchinari per costruire una macchina considerata dalla Direttiva 98/37 CEE

I prodotti sono comunque conformi alle sole parti applicabili di questa direttiva;

Sono conformi alle condizioni delle seguenti altre direttive CEE:

- Direttive 73/23 CEE Direttiva 93/68 CEE
Bassa Tensione
- Direttiva 89/336 CEE Direttiva 92/31 CEE
Direttiva 92/31 CEE compatibilità Elettromagnetica

e che:

sono state applicate le seguenti (parti/clausole) di norme armonizzate:
EN60335-1, EN 60204-1, EN 50082-2, EN50081-1

e per le sole parti applicabili le norme
EN12445 e EN12453

E inoltre dichiara che non è consentito mettere in servizio il prodotto fino a che la macchina in cui saranno incorporati o di cui diverranno componenti sia stata identificata e ne sia stata dichiarata la conformità alle condizioni della Direttiva 98/37 CEE e alla legislazione nazionale che lo traspone, vale a dire fino a che il prodotto di cui alla presente dichiarazione non formi un complesso unico con la macchina finale.

Conegliano, li 03/06/2006

Legale rappresentante
Augusto Silvio Brunello

Augusto Silvio Brunello

DECLARATION BY THE MANUFACTURER

(Directive 98/37/EEC, Attachment II, Part B)

The manufacturer:

Telcoma srl
Via L. Manzoni, 11
31015 - Z.I. Campidui - Conegliano (TV)
ITALY

DECLARES that the products

GEAR MOTOR DRIVE UNIT FOR "ROCK" "ROCK V" "ROCK 230"

Have been constructed to be incorporated in a machine or to be assembled with other machinery to construct a machine as set out in Directive 98/37/EEC

The products are however conforming to the only applicable parts of this directive;

They are in conformity with the following other EEC Directives:

- Directive 73/23/EEC, Directive 93/68/EEC
Low Voltage
- Directive 89/336/EEC, Directive 92/31/EEC
Directive 92/31/EEC Electromagnetic Compatibility

The following parts/clauses of the harmonised regulations have been applied:

EN60335-1, EN60204-1, EN50082-2, EN50081-1

and for the only applicable parts the norms
EN12445 e EN12453

The manufacturer furthermore declares that it is not permitted to operate the products until the machine in which they will be incorporated or of which they will become components has been identified and its conformity with the provisions set out in Directive 98/37/EEC and the national legislation has been declared, i.e. until the products as set forth in this declaration form a single unit with the final machine.

Conegliano, li 03/06/2006

Legal representative
Augusto Silvio Brunello

Augusto Silvio Brunello

CERTIFICATO DI GARANZIA

PRODOTTO

TIMBRO E/O FIRMA DELL'INSTALLATORE

DATA D'INSTALLAZIONE



I

GARANZIA

La presente garanzia copre gli eventuali guasti e/o anomalie dovuti a difetti e/o vizi di fabbricazione. La garanzia decade automaticamente in caso di manomissione o errato utilizzo del prodotto.

Durante il periodo di garanzia la ditta Telcoma srl si impegna a riparare e/o sostituire le parti difettate e non manomesse. Restano a intero ed esclusivo carico del cliente il diritto di chiamata, nonché le spese di rimozione, imballo e trasporto del prodotto per la riparazione e sostituzione.

F

GARANTIE

Cette garantie couvre les éventuelles pannes et/ou anomalies imputables à des défauts ou vis de fabrication. La garantie s'annule automatiquement si le produit a été modifié ou utilisé de manière impropre. L'entreprise Telcoma srl s'engage, durant la période de garantie du produit, à réparer et/ou remplacer les pièces defectueuses n'ayant pas subi de modifications. Restent entièrement et exclusivement à la charge du client, le droit d'appel ainsi que les frais d'enlèvement, d'emballage et de transport du produit pour sa réparation ou substitution.

E

GARANTÍA

La presente garantía es válida en el caso de averías y/o anomalías causadas por defectos y/o desperfectos de fabricación. La garantía automáticamente pierde valor en el caso de arreglos improprios o utilización equivocada del producto. Durante el periodo de garantía, la empresa Telcoma srl se compromete a reparar y/o cambiar la partes defectuosas que no hayan sido dañadas. Quedan a total y exclusivo cargo del cliente el derecho de llamada, como así también los gastos de desmontaje, embalaje y transporte del producto para la reparación o cambio.

GB

WARRANTY

This warranty covers any failure and/or malfunctioning due to manufacturing faults and/or bad workmanship.

The warranty is automatically invalidated if the product is tampered with or used incorrectly.

During the warranty period, Telcoma srl undertakes to repair and/or replace faulty parts provided they have not been tampered with.

The call-out charge as well as the expenses for disassembly removal packing and transport of the product for repair or replacement shall be charged entirely to the customer.

D

GARANTIE

Die vorliegende Garantie deckt eventuelle Defekte und/oder Betriebsstörungen ab, die auf Fabricationsfehler und/oder mängel zurück-zuführen sin. Die Garantie verfällt automatisch im Falle von Manipulationen oder fehlerhaftem Gebrauch des Produktes. Während der Garantiezeit verpflichtet sich die Firma Telcoma srl, die defekten und nicht manipulierten Teile zu reparieren und/oder auszutauschen. Die Anforderung des Kundendienstes als auch die Kosten für die Abholung, die Verpackung und den Transport des Produkten für die Reparatur bzw den Austausch gehen zu vollen und ausschließlichen Lasten des Kunden.

NL

GARANTIE

Deze garantie dekt eventuele storingen en/of defecten die te wijten aan fabrieksfouten en/of gebreken. De garantie vervalt automatisch indien de gebruiker zelf aan het product gesleuteld heeft of veranderingen aangebracht heeft of indien het produkt op verkeerde wijze gebruikt is. Tijdens de garantietermijn neemt de Firma Telcoma srl de verplichting op te defecte onderdelen te repareren en/of te vervangen mits de gebruiker deze onderdelen niet zelf geprobeerd heeft te repareren. De voorrijkosten alsmede de onkosten voor het demonteren, het verpakken en verzenden van het produkt te repareren of te vervangen zijn en blijven uitsluitend voor rekening van de klant.

RIELLO ELETTRONICA



Telcoma srl - Via L. Manzoni, 11 - Z.I. Campidui
31015 Conegliano - (TV) Italy - Tel. +39 0438-451099
Fax +39 0438-451102 - Part. IVA 00809520265

<http://www.telcoma.it> E-mail: info@telcoma.it